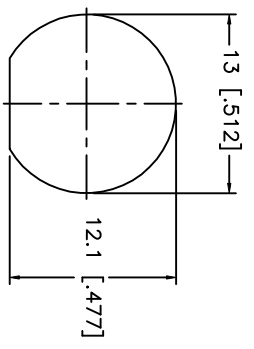
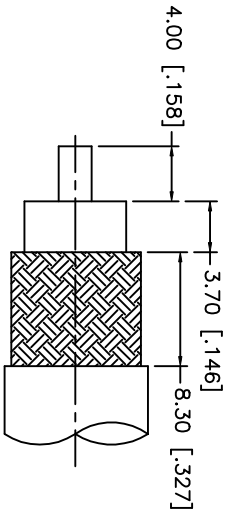


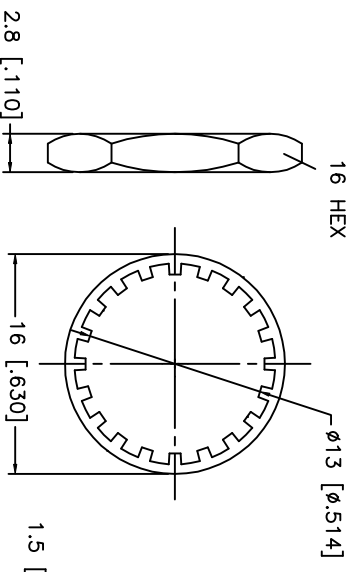
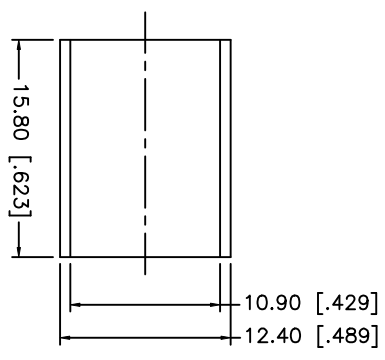
REV.	DATE	DESCRIPTION
NC	07/17/02	INITIAL RELEASE



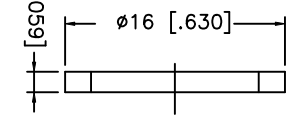
RECOMMENDED MOUNTING HOLE



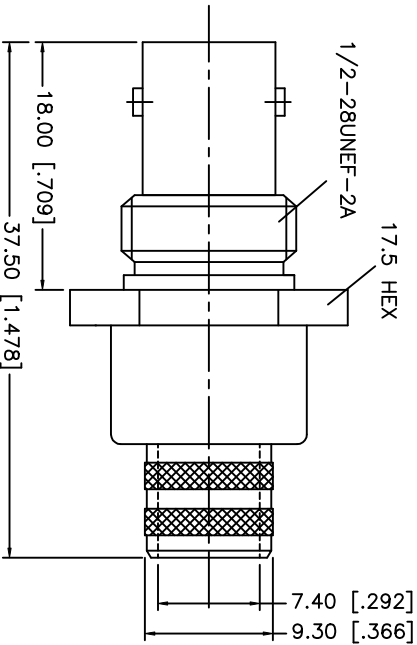
RECOMMENDED CABLE STRIPPING DIM'S



16 HEX



16 [0.630]

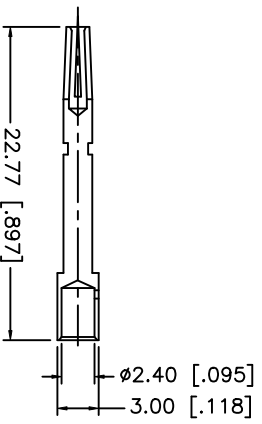


17.5 HEX

1/2-28UNEF-2A

7.40 [0.292]

9.30 [0.366]



22.77 [0.897]

22.77 [0.897]

CRIMP NOTES:

1. CRIMPED FERRULE HEX CRIMP SIZE .429"
2. CRIMPED CONTACT PIN HEX CRIMP SIZE .100"
2. MAX. PANEL THICKNESS = 3.5mm

9	FERRULE	COPPER	NICKEL																	
8	CONTACT PIN	PHOS. BRONZE	GOLD																	
7	HEX NUT	BRASS	NICKEL																	
6	LOCK WASHER	BRASS	NICKEL																	
5	GASKET	RUBBER	RED																	
4	BARREL	BRASS	NICKEL																	
3	INSULATOR	TEFLON	NATURAL																	
2	BODY	BRASS	NICKEL																	
1	HOUSING	BRASS	NICKEL																	
	DESCRIPTION	MATERIAL	FINISH	UNLESS OTHERWISE SPECIFIED DIMENSIONS ARE IN MILLIMETERS		APPROVALS		DATE		TITLE		SCALE	PART NO.	DWG. NO.	SHEET	OF	REV.			
				DIMENSIONS IN [] ARE IN INCHES FOR CUSTOMER REFERENCE ONLY		G.R.S.		07/17/02		BNC BULKHEAD CRIMP JACK (FOR RG-213/U CABLE)		NA	112709	112709.DWG	1	OF	1			
				UNLESS OTHERWISE SPECIFIED DIMENSIONS ARE IN MILLIMETERS																
				DIMENSIONS IN [] ARE IN INCHES FOR CUSTOMER REFERENCE ONLY																
				UNLESS OTHERWISE SPECIFIED TOLERANCES FOR INCHES ARE:																
				.XXX = ± 0.005"																
				.XX = ± 0.010"																
				.X = ± 0.020"																
				DO NOT SCALE DRAWING																

Amphenol - Connex

CONNECTOR CORPORATION

BNC BULKHEAD CRIMP JACK
(FOR RG-213/U CABLE)



Компания «ЭлектроПласт» предлагает заключение долгосрочных отношений при поставках импортных электронных компонентов на взаимовыгодных условиях!

Наши преимущества:

- Оперативные поставки широкого спектра электронных компонентов отечественного и импортного производства напрямую от производителей и с крупнейших мировых складов;
- Поставка более 17-ти миллионов наименований электронных компонентов;
- Поставка сложных, дефицитных, либо снятых с производства позиций;
- Оперативные сроки поставки под заказ (от 5 рабочих дней);
- Экспресс доставка в любую точку России;
- Техническая поддержка проекта, помощь в подборе аналогов, поставка прототипов;
- Система менеджмента качества сертифицирована по Международному стандарту ISO 9001;
- Лицензия ФСБ на осуществление работ с использованием сведений, составляющих государственную тайну;
- Поставка специализированных компонентов (Xilinx, Altera, Analog Devices, Intersil, Interpoint, Microsemi, Aeroflex, Peregrine, Syfer, Eurofarad, Texas Instrument, Miteq, Cobham, E2V, MA-COM, Hittite, Mini-Circuits, General Dynamics и др.);

Помимо этого, одним из направлений компании «ЭлектроПласт» является направление «Источники питания». Мы предлагаем Вам помощь Конструкторского отдела:

- Подбор оптимального решения, техническое обоснование при выборе компонента;
- Подбор аналогов;
- Консультации по применению компонента;
- Поставка образцов и прототипов;
- Техническая поддержка проекта;
- Защита от снятия компонента с производства.



Как с нами связаться

Телефон: 8 (812) 309 58 32 (многоканальный)

Факс: 8 (812) 320-02-42

Электронная почта: org@eplast1.ru

Адрес: 198099, г. Санкт-Петербург, ул. Калинина, дом 2, корпус 4, литера А.