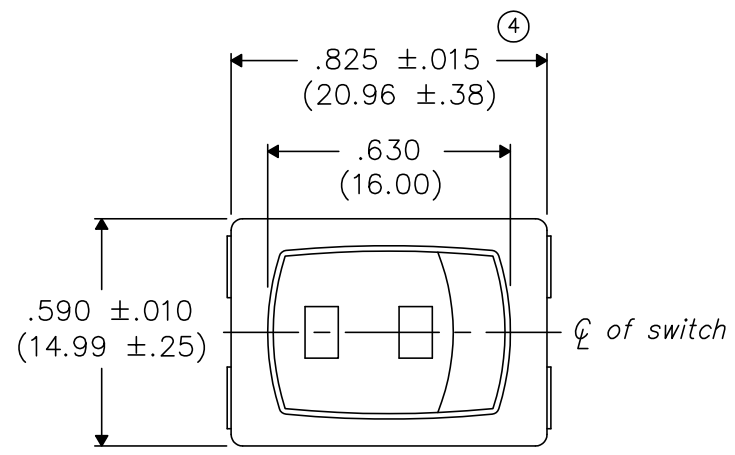
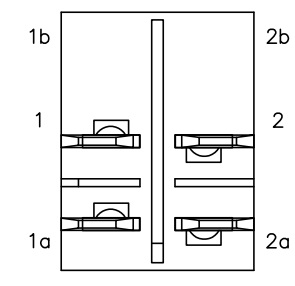
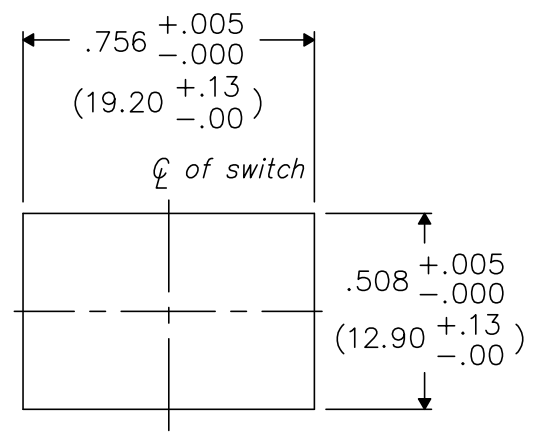


DIMENSIONS IN INCHES (MILLIMETERS)
DO NOT SCALE DRAWING

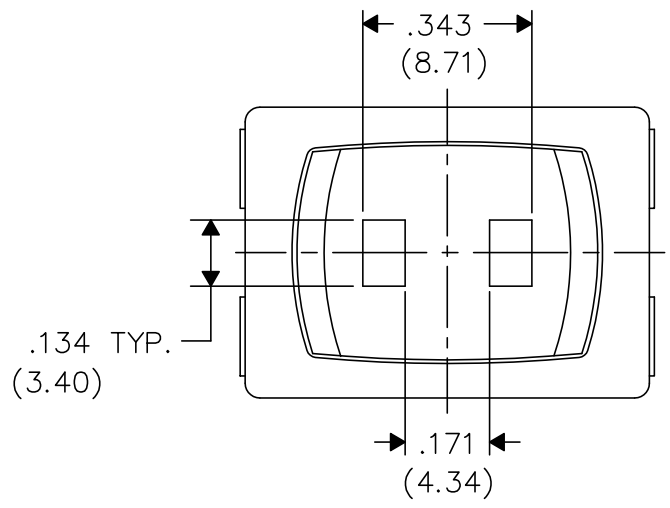
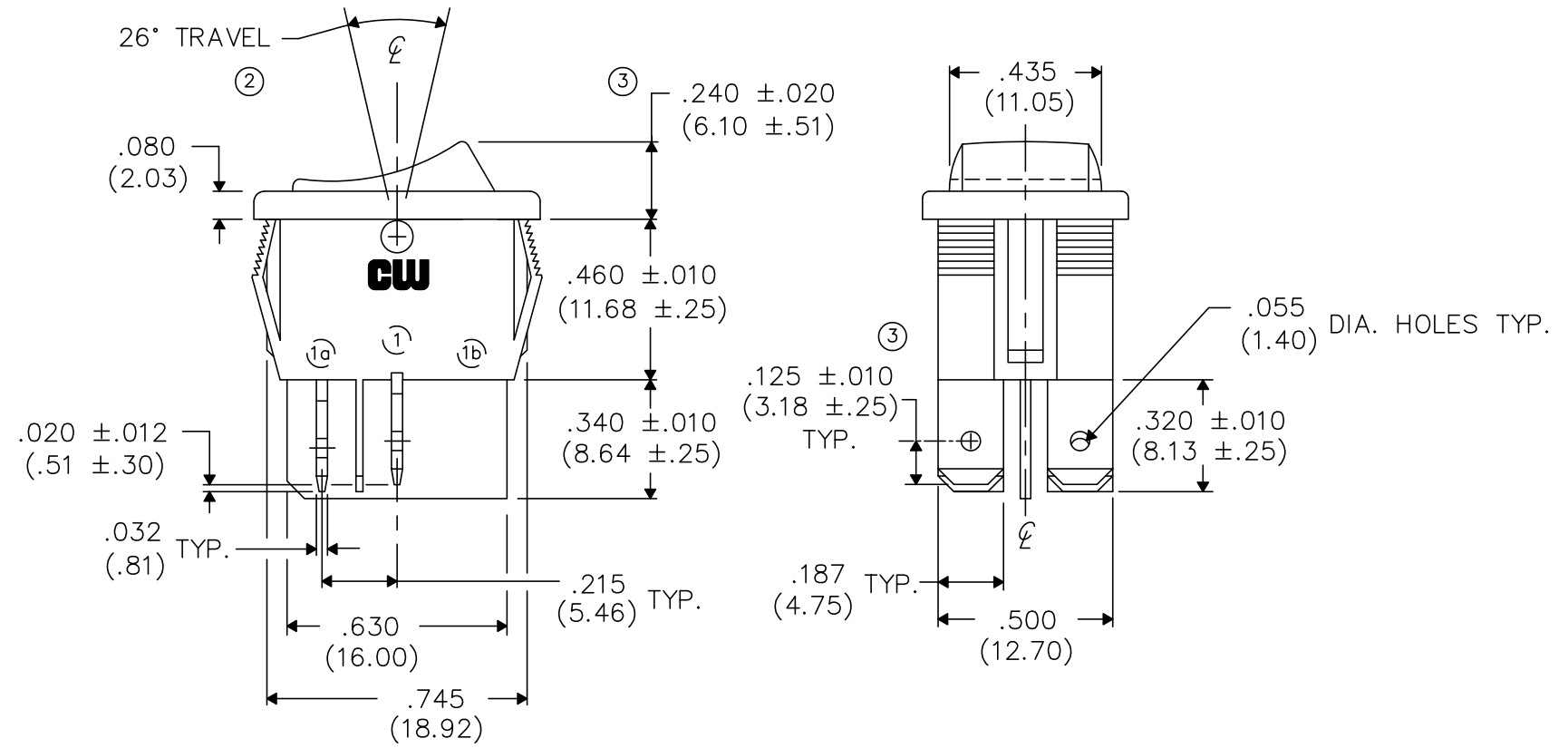
Dwg. No.
GRSV-4021-0005



PANEL PIERCING



BOTTOM VIEW



BUTTON ROTATED FOR HOLE DIMENSIONS

B-FORMAT 2002	REVISIONS												
	0	1	2	3	4								
	RELEASED. DGW 8-15-2003 Aug. 20, 2003	ADDED TOP VIEW DETAIL WITH .134 TYP., .343 & .171. DGW 9-02-2003 BWF 9-02-2003	26° TRAVEL WAS 36°. DGW 9-03-2003 BWF 9-03-2003	REDRAWN. .240±.020 WAS .230±.020. ADDED .125±.010 TYP. TO TERMINAL IN SIDE VIEW. DGW 9-04-2003 BWF SEP. 05, 2003	.825±.015 WAS .825±.010 IN TOP VIEW. DGW 9-16-2003 BWF SEP. 16, 2003								

PDF File Made	CW INDUSTRIES Southampton, Pa. 18966		Title: ROCKER SWIDGET ASSEMBLY FOR TOPPER (POP IN), W/BARR.S D.P./ S.T.
	TOLERANCES UNLESS OTHERWISE SPECIFIED		
	2 Place Decimal ±.010 3 Place Decimal ±.005 Angles ±1°	METRIC 1 Place Dec. ±.25mm 2 Place Dec. ±.13mm	
	Made for: CW IND.	Division: SWITCH	
	Drawn by: DGW 8-15-2003		Dwg. No. GRSV-4021-0005
	Checked by: GG 9-5-3		
	Approval: BF 9-5-3		



Компания «ЭлектроПласт» предлагает заключение долгосрочных отношений при поставках импортных электронных компонентов на взаимовыгодных условиях!

Наши преимущества:

- Оперативные поставки широкого спектра электронных компонентов отечественного и импортного производства напрямую от производителей и с крупнейших мировых складов;
- Поставка более 17-ти миллионов наименований электронных компонентов;
- Поставка сложных, дефицитных, либо снятых с производства позиций;
- Оперативные сроки поставки под заказ (от 5 рабочих дней);
- Экспресс доставка в любую точку России;
- Техническая поддержка проекта, помощь в подборе аналогов, поставка прототипов;
- Система менеджмента качества сертифицирована по Международному стандарту ISO 9001;
- Лицензия ФСБ на осуществление работ с использованием сведений, составляющих государственную тайну;
- Поставка специализированных компонентов (Xilinx, Altera, Analog Devices, Intersil, Interpoint, Microsemi, Aeroflex, Peregrine, Syfer, Eurofarad, Texas Instrument, Miteq, Cobham, E2V, MA-COM, Hittite, Mini-Circuits, General Dynamics и др.);

Помимо этого, одним из направлений компании «ЭлектроПласт» является направление «Источники питания». Мы предлагаем Вам помощь Конструкторского отдела:

- Подбор оптимального решения, техническое обоснование при выборе компонента;
- Подбор аналогов;
- Консультации по применению компонента;
- Поставка образцов и прототипов;
- Техническая поддержка проекта;
- Защита от снятия компонента с производства.



Как с нами связаться

Телефон: 8 (812) 309 58 32 (многоканальный)

Факс: 8 (812) 320-02-42

Электронная почта: org@eplast1.ru

Адрес: 198099, г. Санкт-Петербург, ул. Калинина, дом 2, корпус 4, литера А.