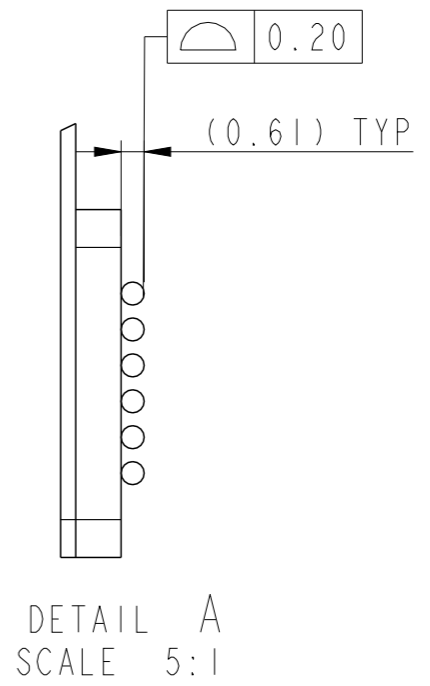
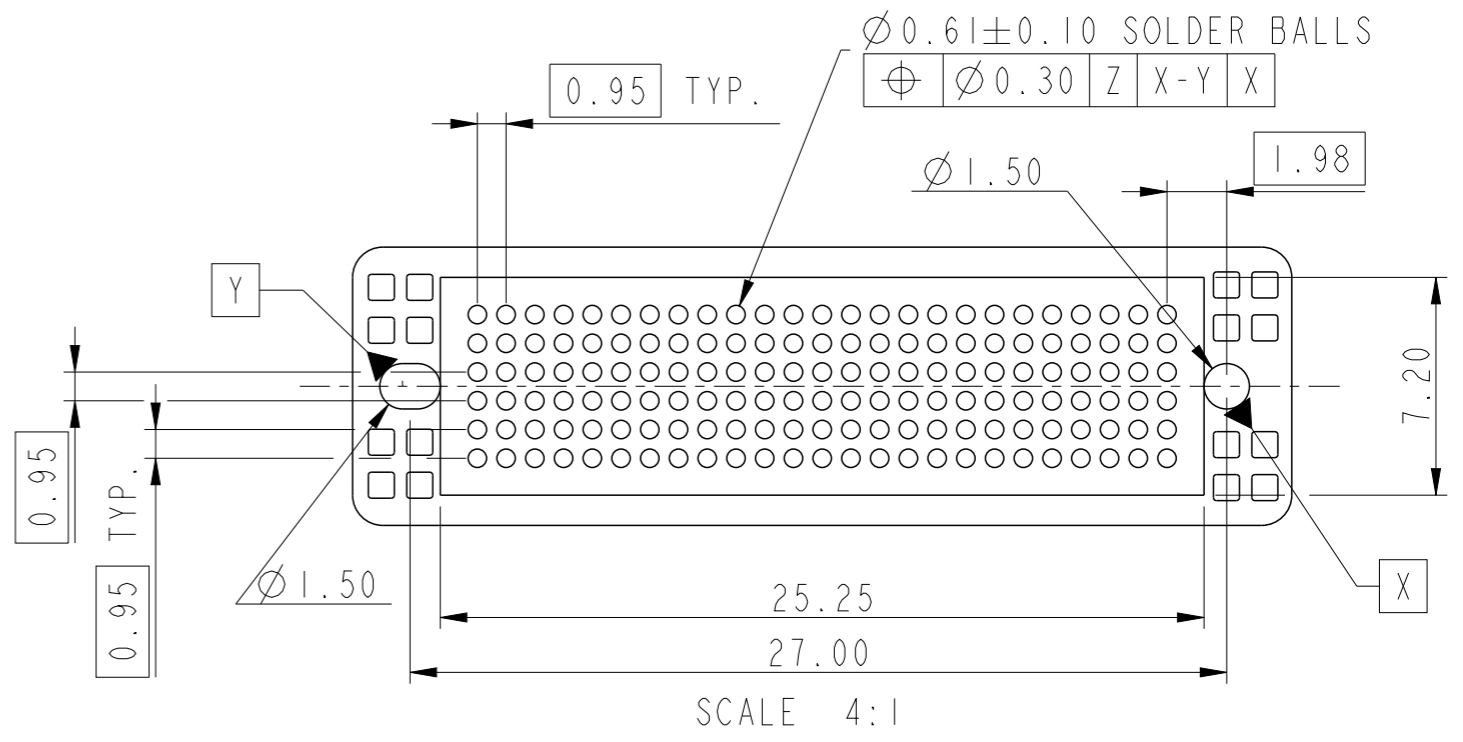
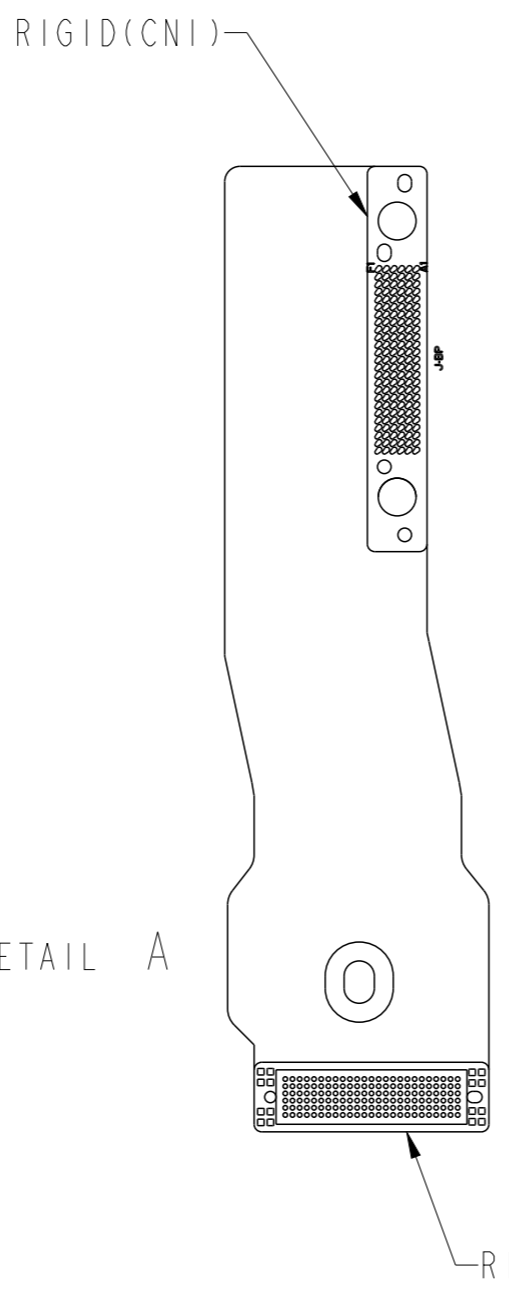
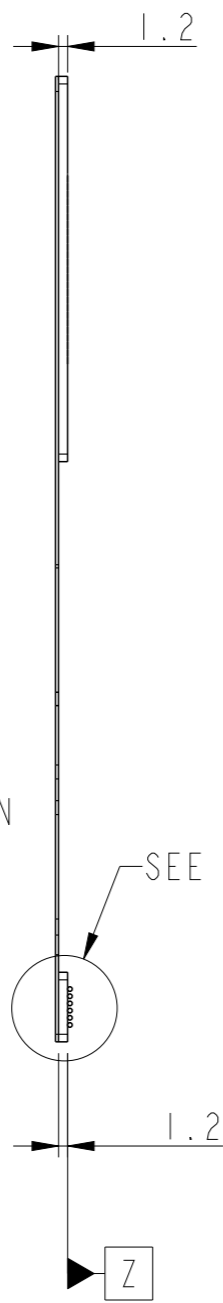
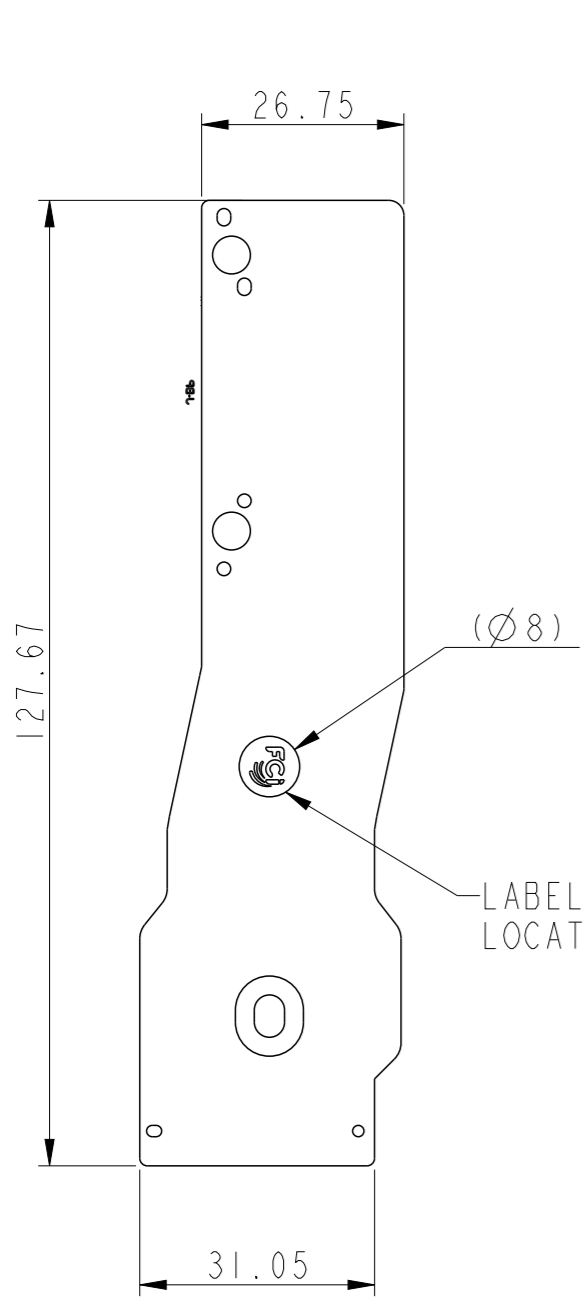


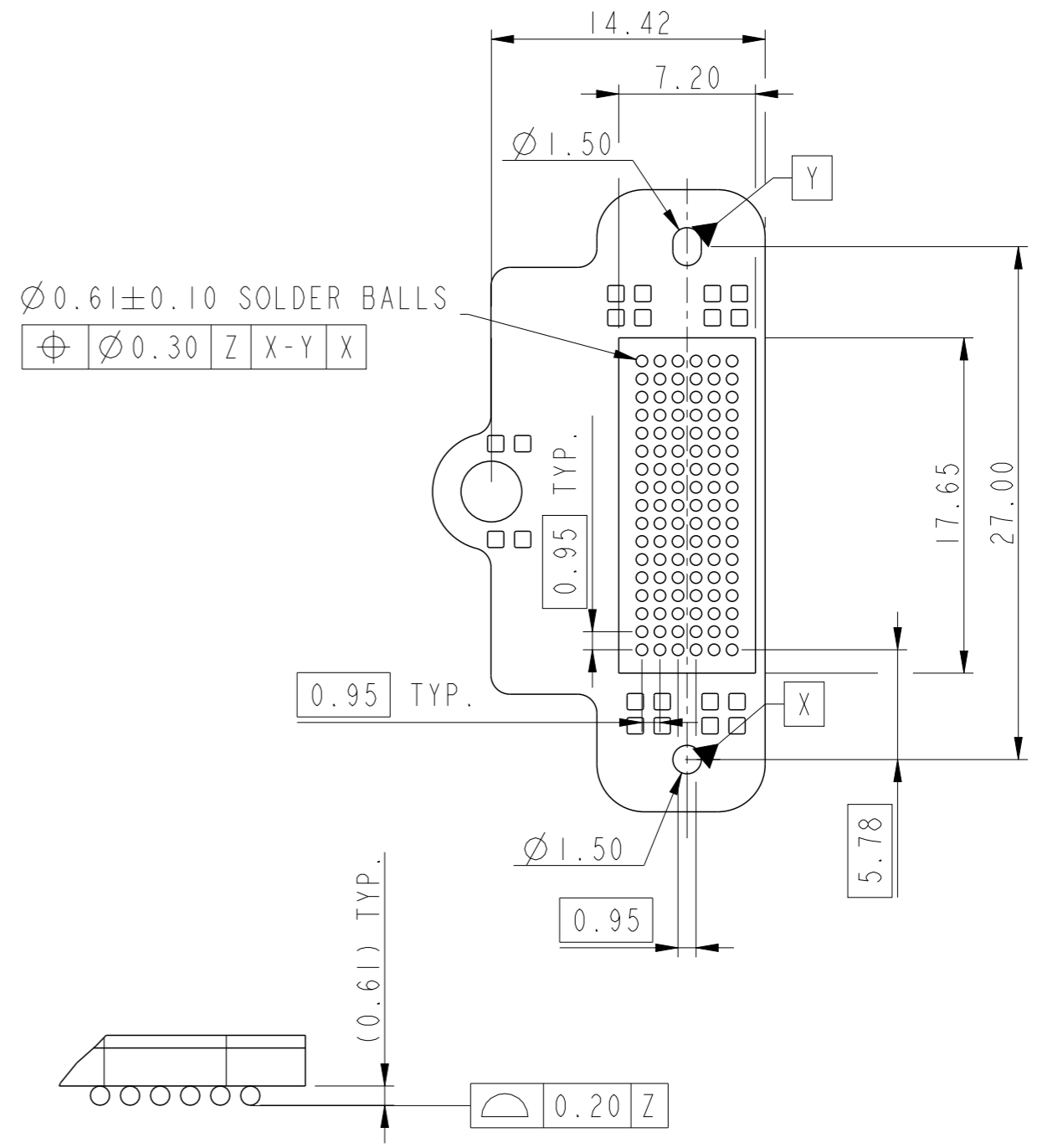
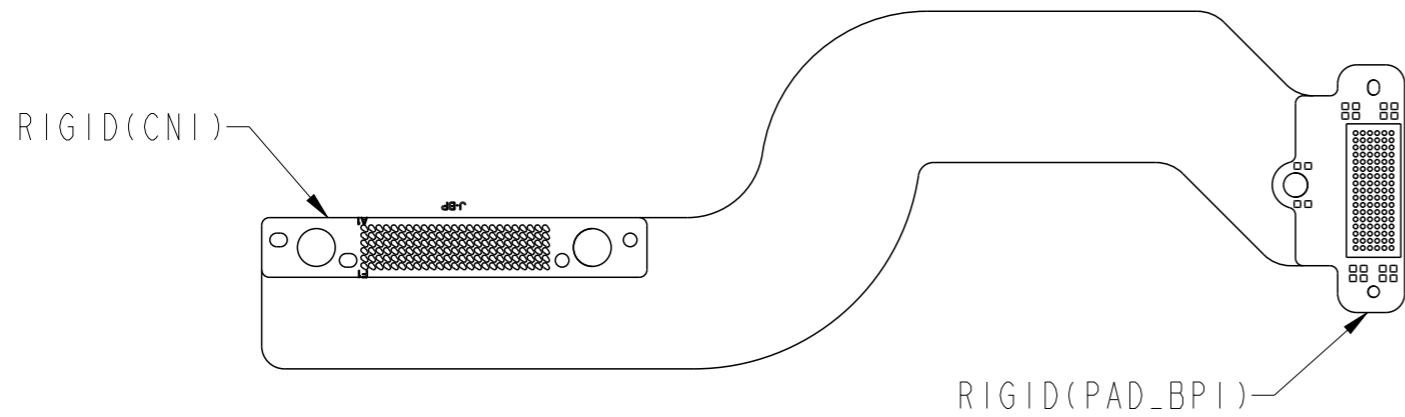
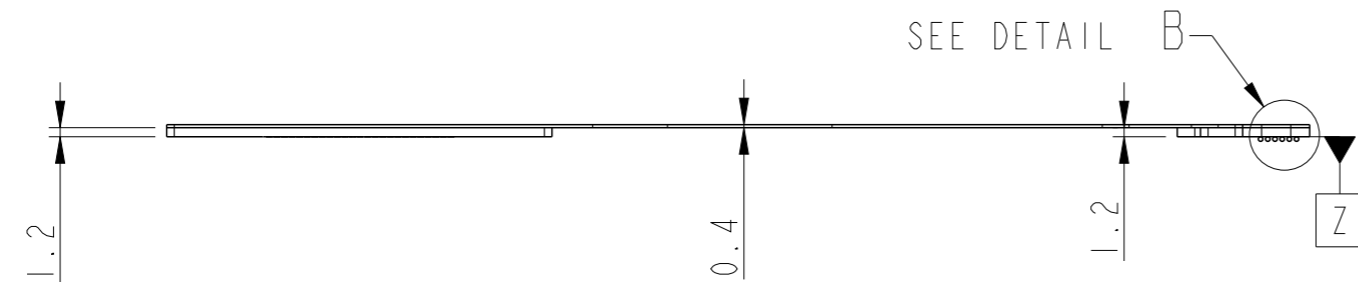
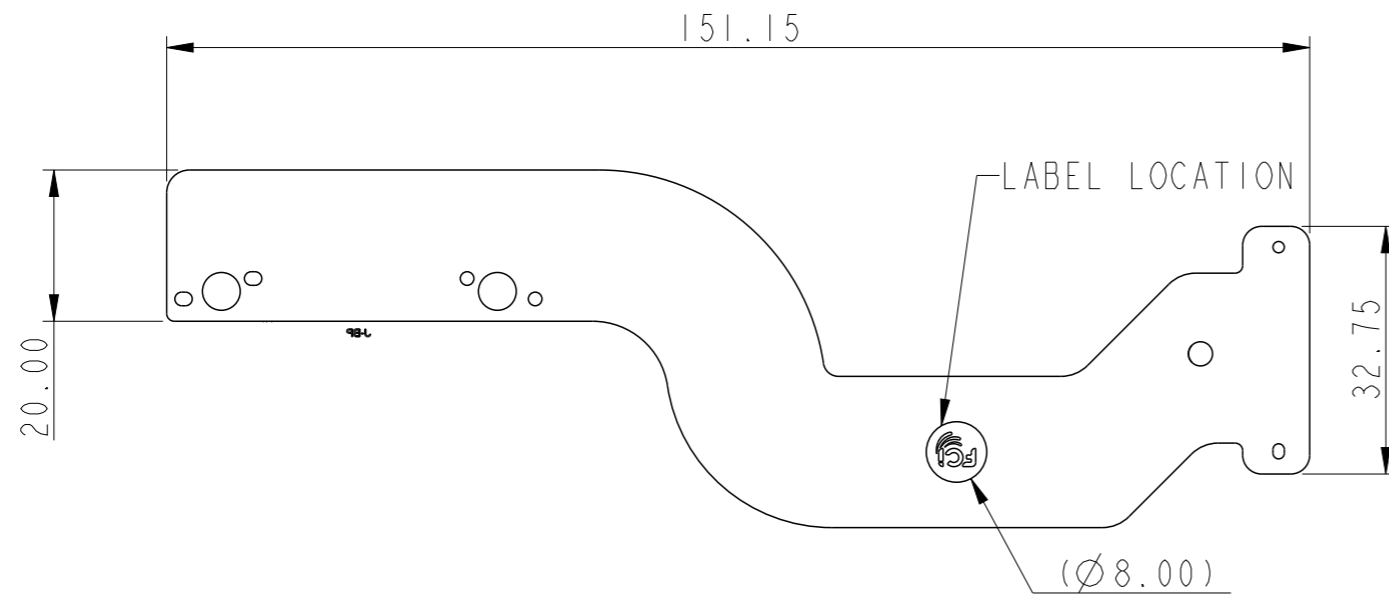
Product P/N	Wistron P/N	BGA Array Pattern
10129553-14430TxLF	550.00501.0011	6X25
10129553-14430MxLF	550.00501.0001	
10129553-14430WxLF	550.00501.0021	



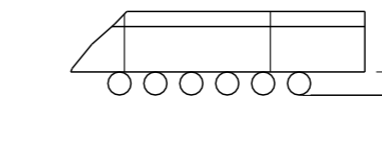
© 2016 AFCI
 Amphenol
 FCI

spec ref	-	dr	Zhen Luo	2016/08/18	projection	MM	size	A3	scale	1:1
tolerance std	ASME Y14.5	eng	Michael Song	2016/12/07			ecn no	ELX-DG-25561-1	rel level	Released
TOLERANCES UNLESS OTHERWISE SPECIFIED		chr	Heaven Cen	2016/12/07						
surface	linear	0.X	±0.30	Amphenol FCI	Flex Cable BGA Assembly Brawn		dwg no	10129553	rev	B
		0.XX	±0.20							
		0.XXX	±0.10							
ASME Y14.5	angular	0°	±2°	cat. no.	-	Product - Customer Drw	sheet 1 of 11			

Product P/N	Wistron P/N	BGA Array Pattern
10129553-14426TxLF	550.00609.0001	6X17
10129553-14426MxLF	550.00609.0011	
10129553-14426WxLF	550.00609.0021	

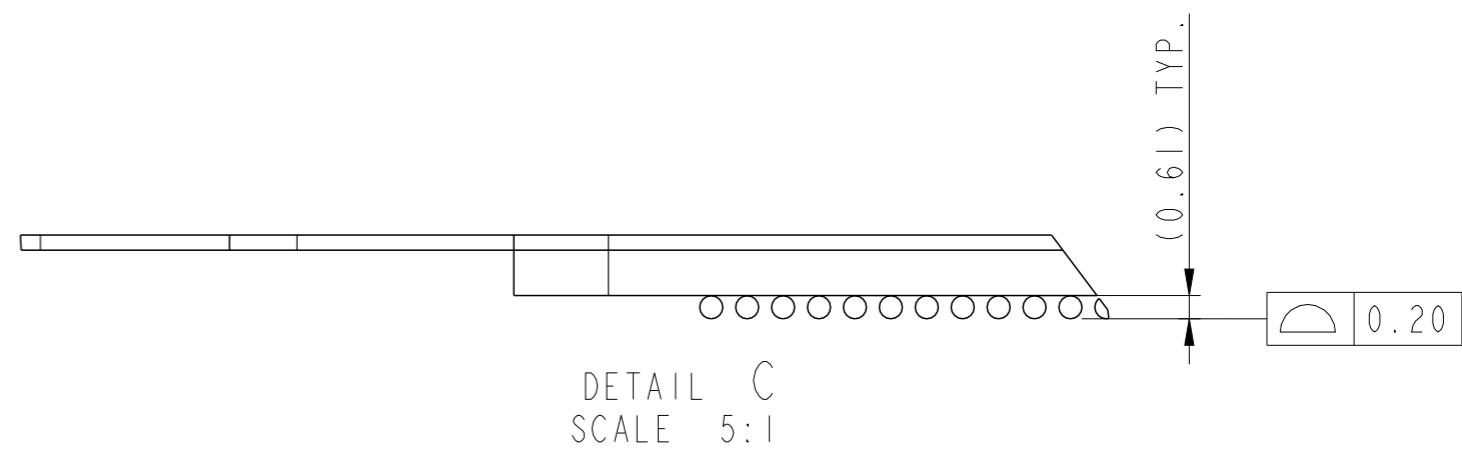
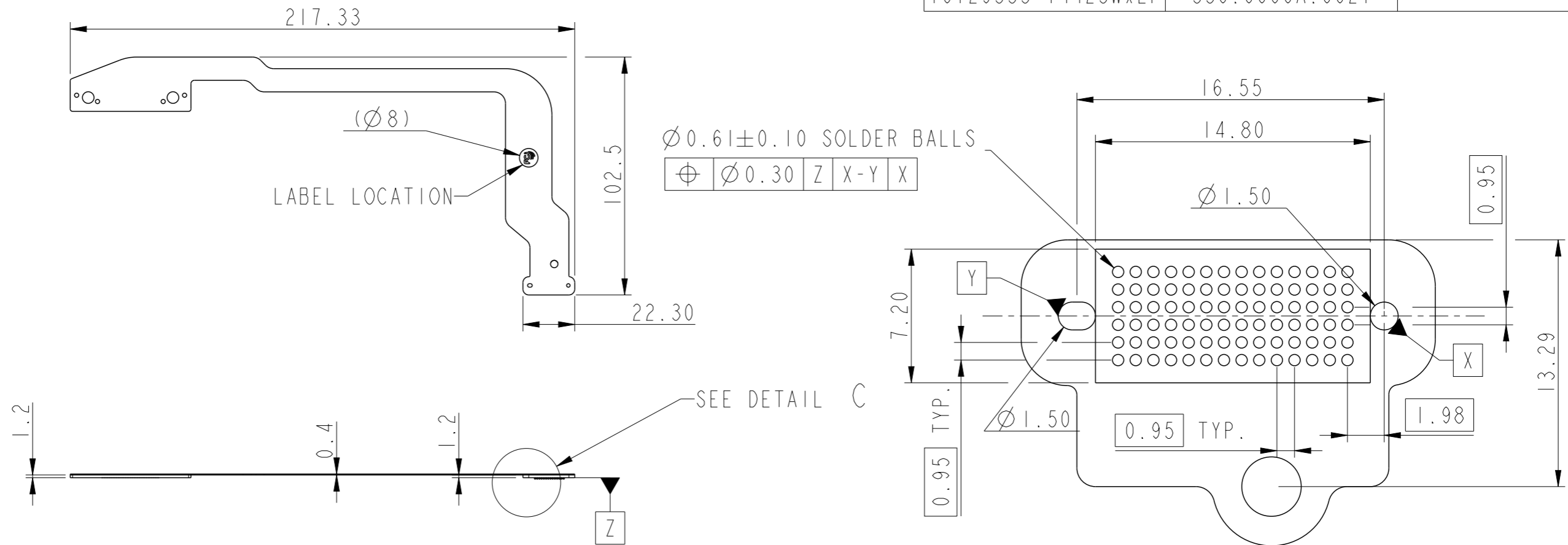


DETAIL B
SCALE 5:1



spec ref	-	dr	Zhen Luo	2016/08/18	projection	MM	size	A3	scale	1:1					
tolerance std	ASME Y14.5	eng	Michael Song	2016/12/07			ecn no	ELX-DG-25561-1							
TOLERANCES UNLESS OTHERWISE SPECIFIED		chr	Heaven Cen	2016/12/07			rel level	Released							
surface	linear	appr	Pei-Ming Zheng	2016/12/07	product family	-	dwg no	10129553		rev	B				
ASME Y14.5	angular	<table border="1"> <tr> <td>0.X</td> <td>±0.30</td> </tr> <tr> <td>0.XX</td> <td>±0.20</td> </tr> <tr> <td>0.XXX</td> <td>±0.10</td> </tr> </table>		0.X	±0.30	0.XX	±0.20	0.XXX	±0.10	Amphenol FCI Flex Cable BGA Assembly Brawn		cat. no.	-	Product - Customer Drw	sheet 2 of 11
0.X	±0.30														
0.XX	±0.20														
0.XXX	±0.10														

Product P/N	Wistron P/N	BGA Array Pattern
10129553-14425TxLF	550.0060A.0001	6X14
10129553-14425MxLF	550.0060A.0011	
10129553-14425WxLF	550.0060A.0021	

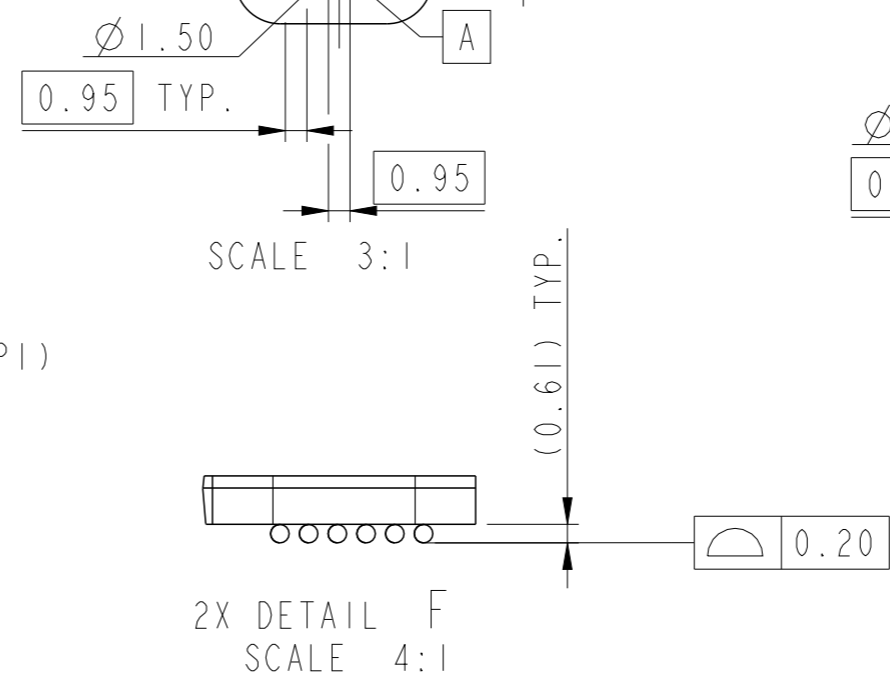
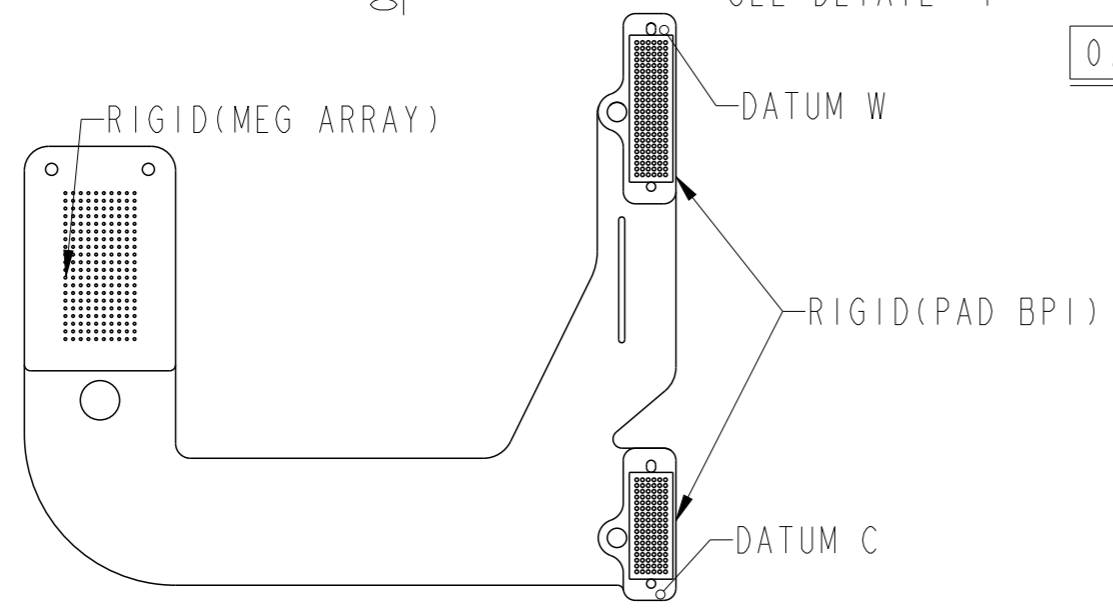
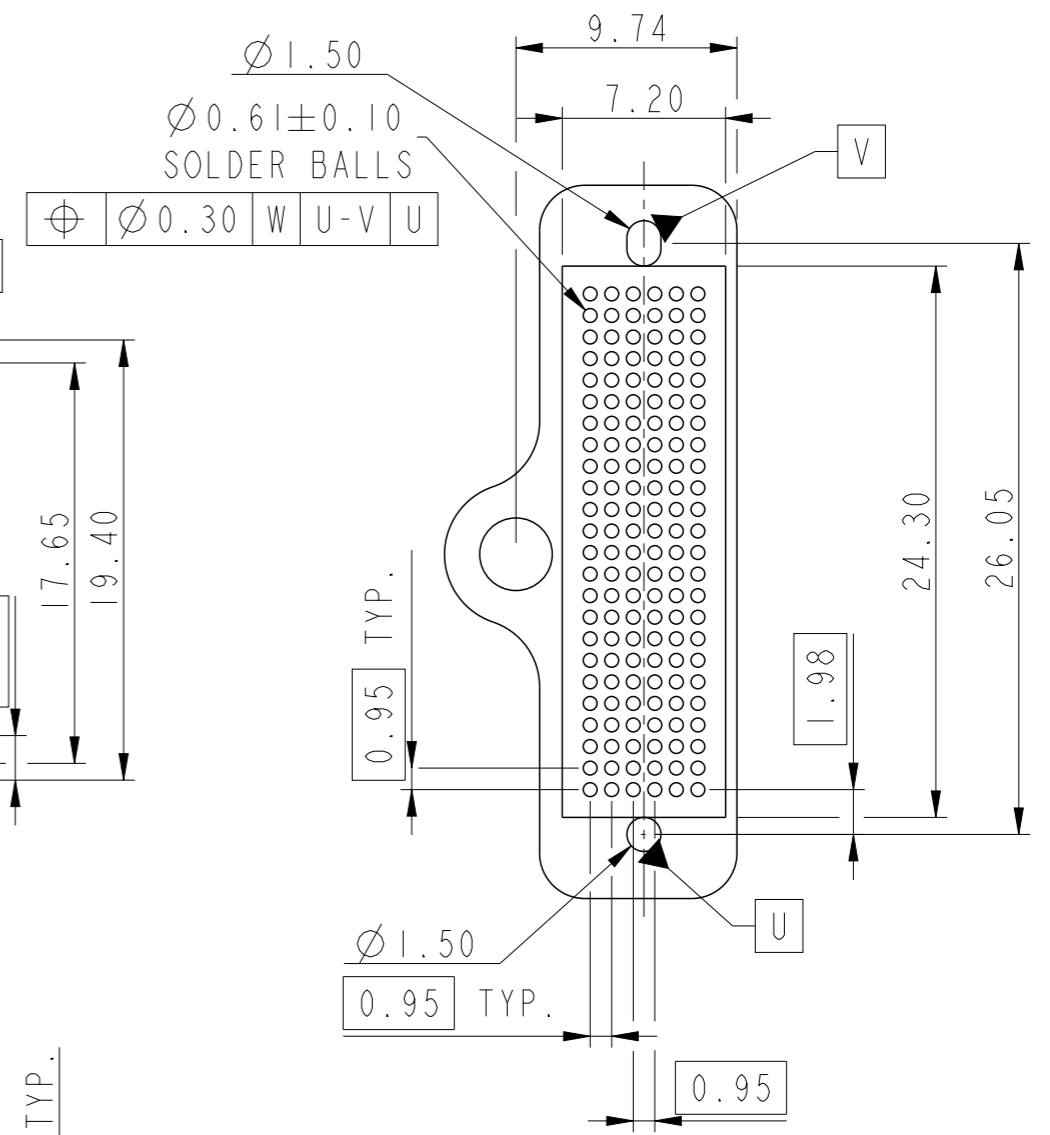
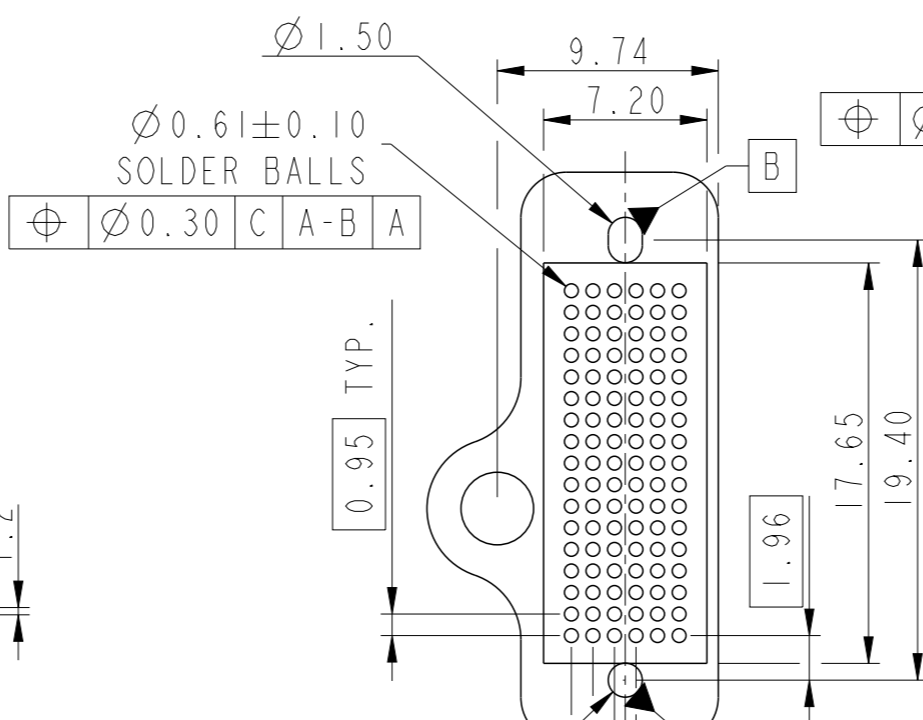
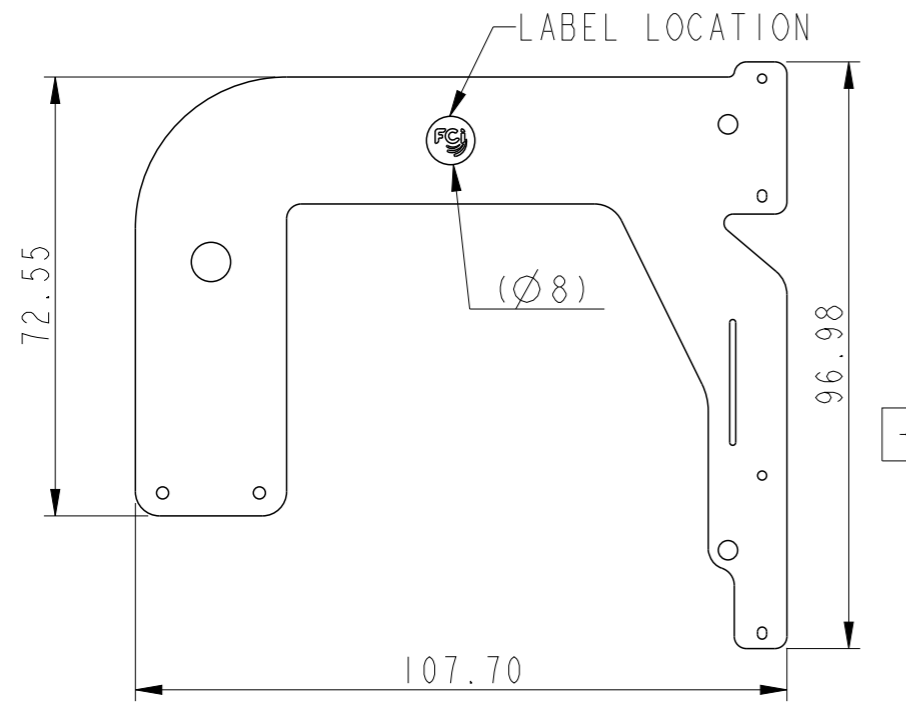


Amphenol FCI

© 2016 AFCI

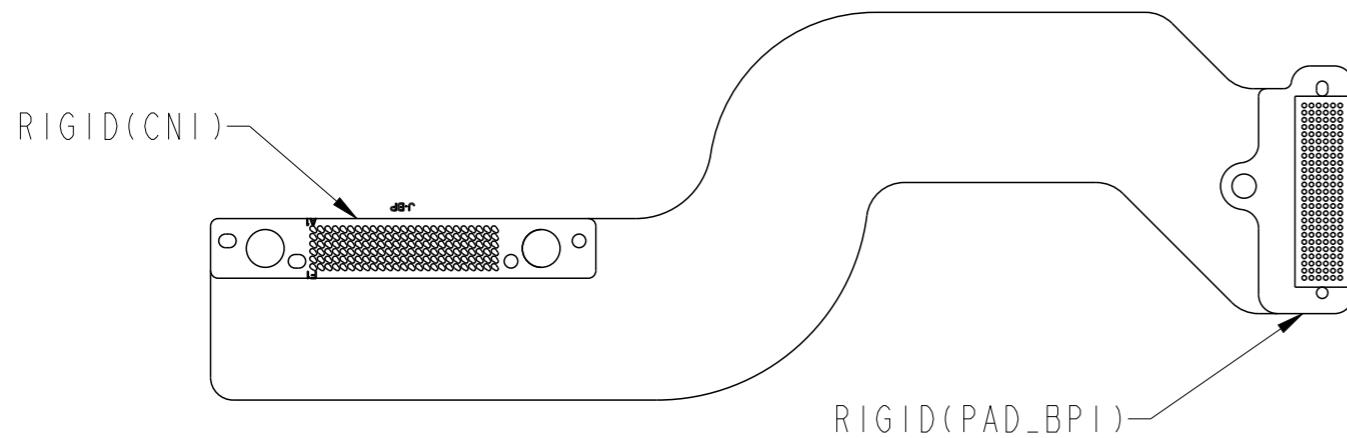
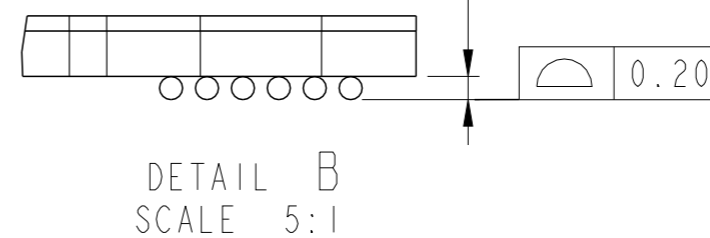
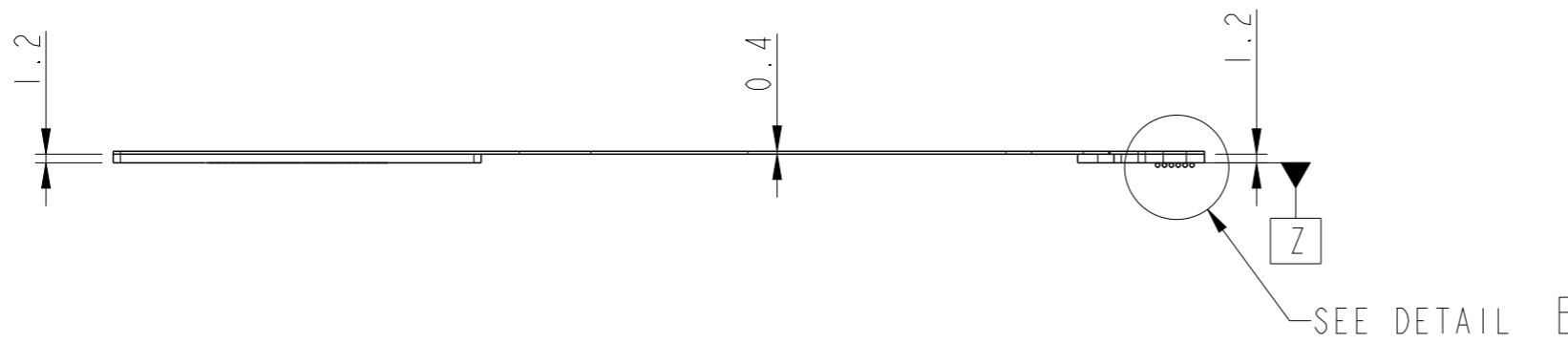
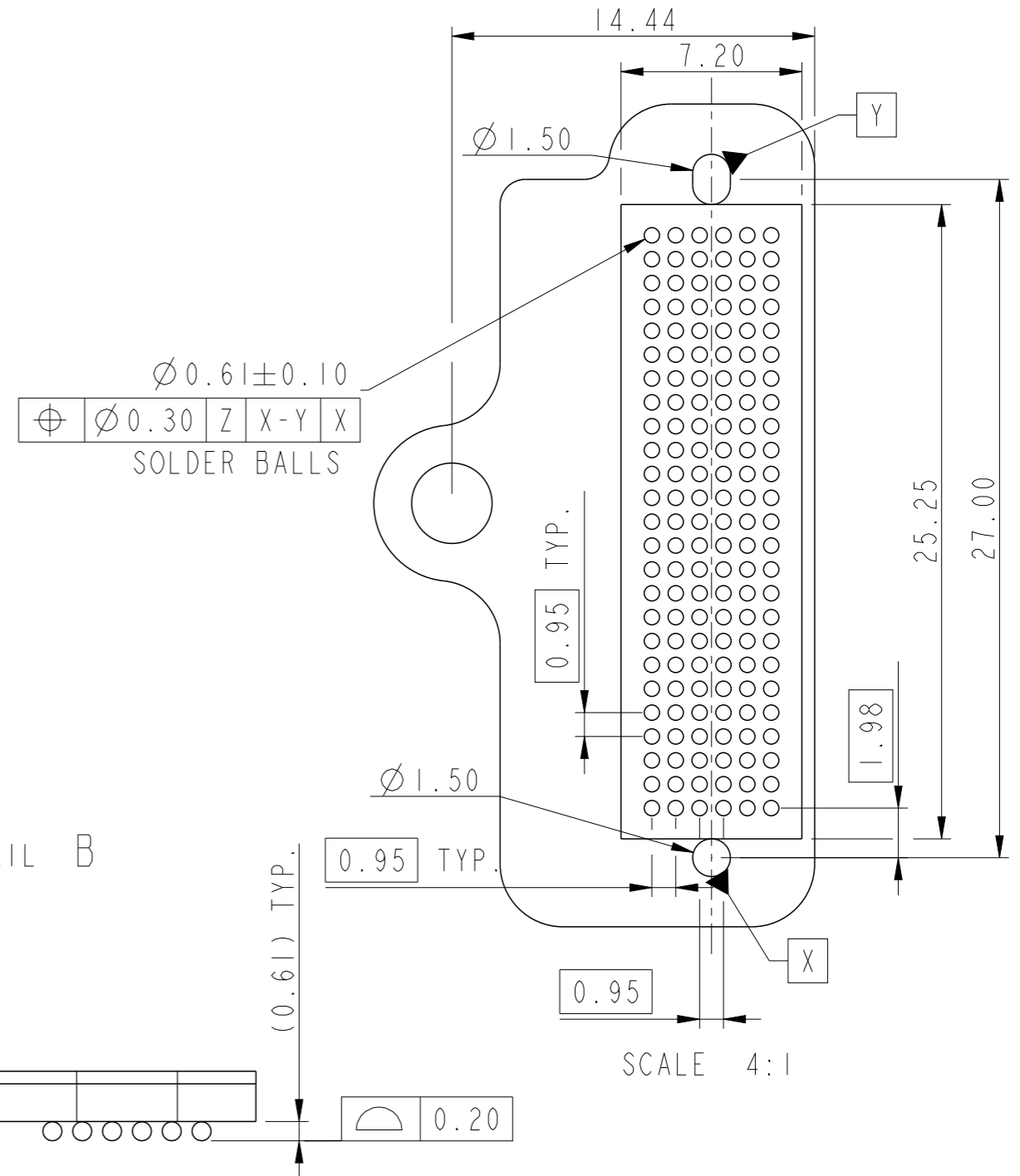
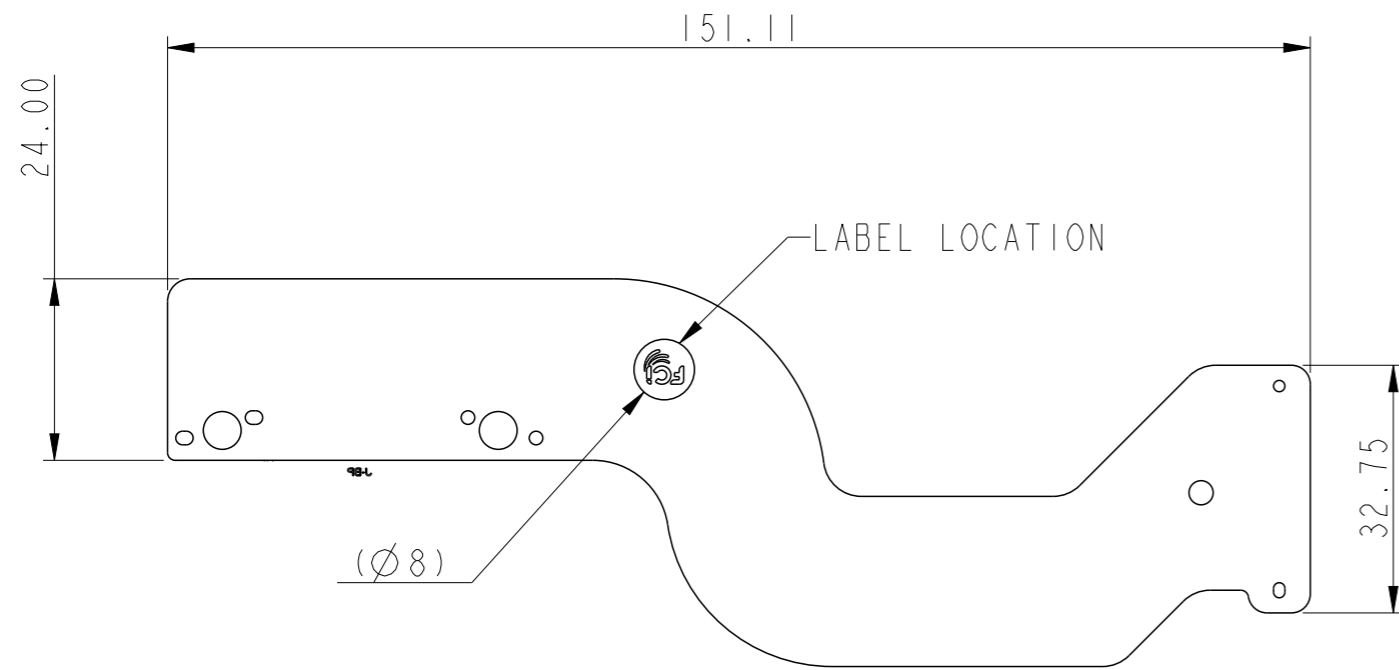
spec ref	-	dr	Zhen Luo	2016/08/18	projection	MM	size	A3	scale	1:2		
tolerance std	ASME Y14.5	eng	Michael Song	2016/12/07			ecn no	ELX-DG-25561-1				
TOLERANCES UNLESS OTHERWISE SPECIFIED		chr	Heaven Cen	2016/12/07			rel level	Released				
surface	linear	appr	Pei-Ming Zheng	2016/12/07	product family	-	dwg no	10129553		rev	B	
ASME Y14.5	angular				cat. no.	-	Product - Customer Drw	sheet 3 of 11				
	0.X	± 0.30	Amphenol FCI title Flex Cable BGA Assembly Brawn									
	0.XX	± 0.20										
	0.XXX	± 0.10										

Product P/N	Wistron P/N	BGA Array Pattern
10129553-14423TxLF	550.0060C.0001	6X17,6X24
10129553-14423MxLF	550.0060C.0011	
10129553-14423WxLF	550.0060C.0021	



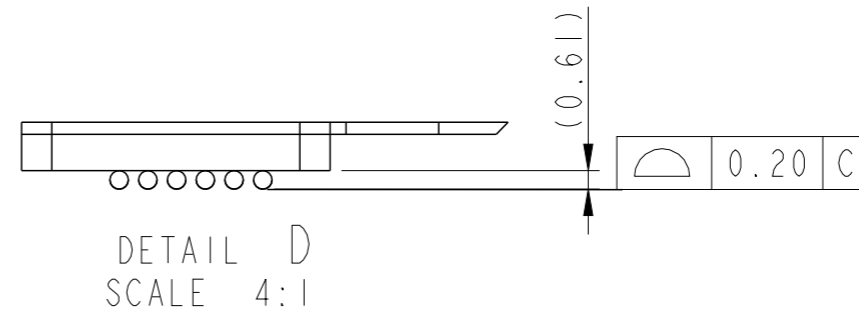
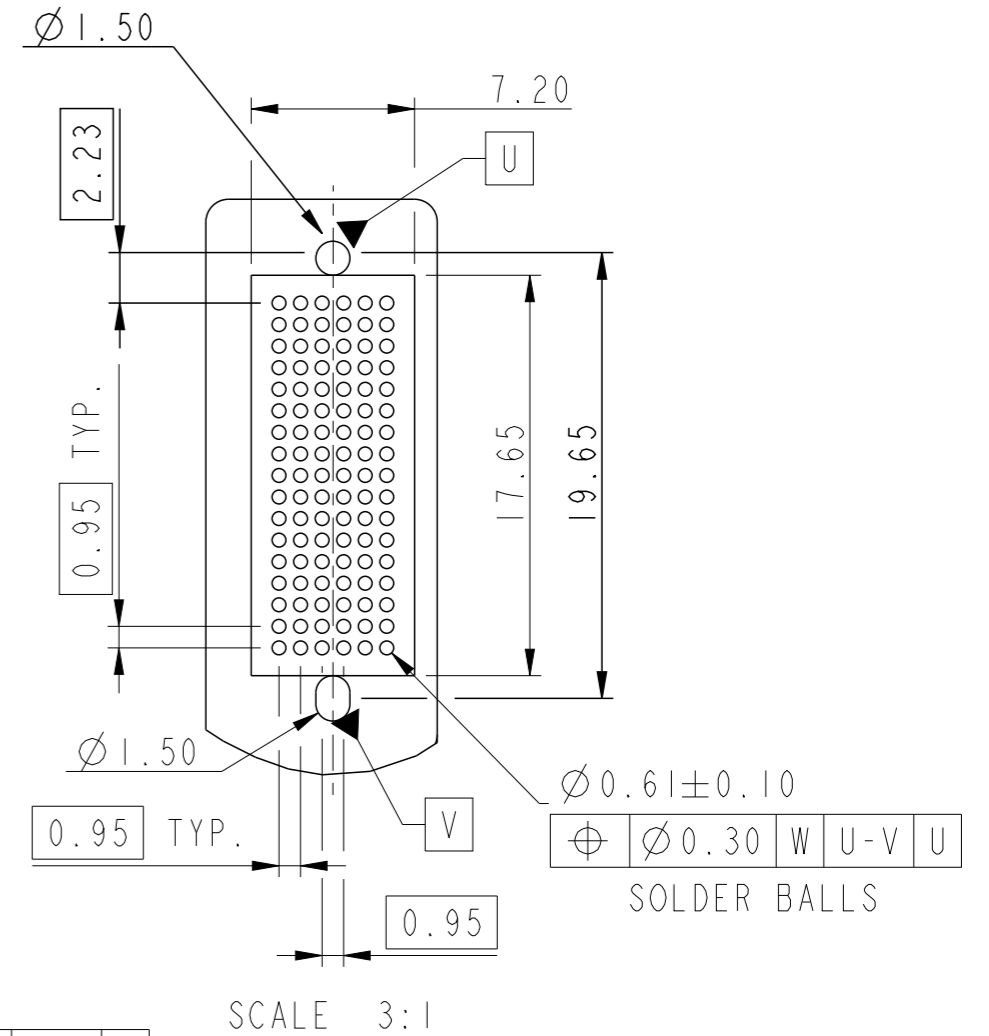
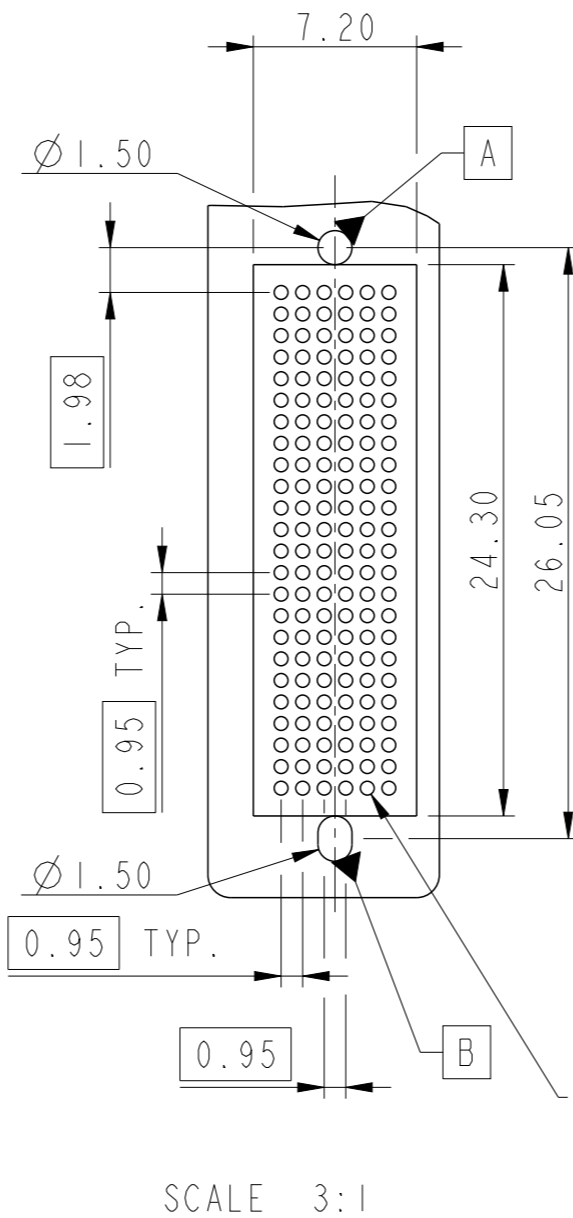
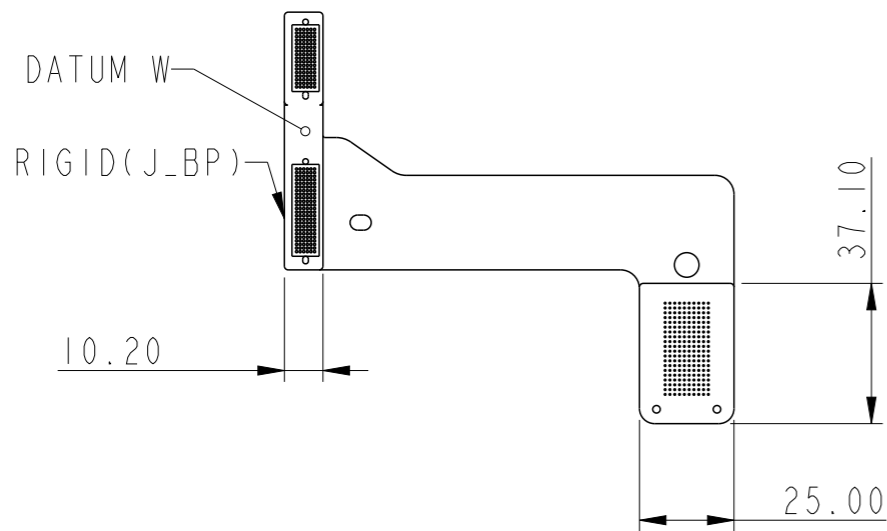
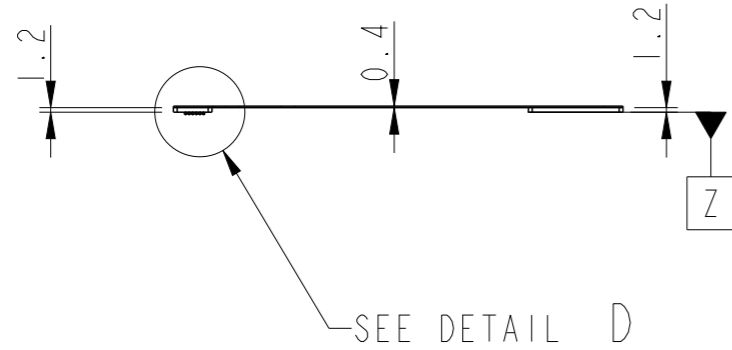
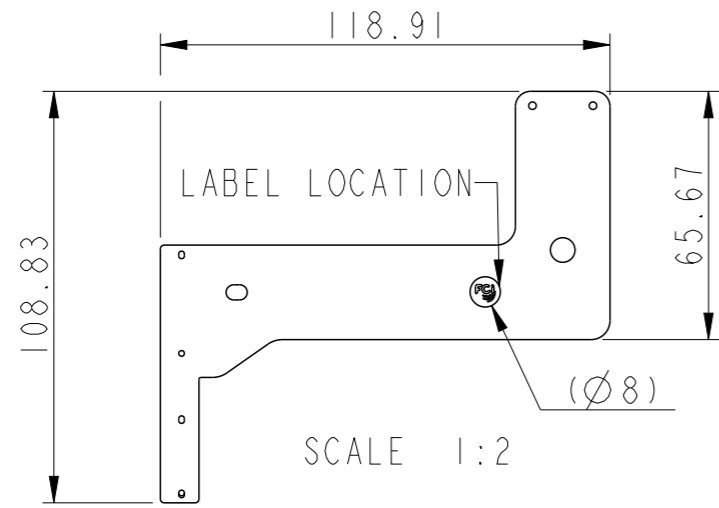
spec ref	-	dr	Zhen Luo	2016/08/18	projection	MM	size	A3	scale	4:5
tolerance std	ASME Y14.5	eng	Michael Song	2016/12/07			ecn no	ELX-DG-25561-1		
TOLERANCES UNLESS OTHERWISE SPECIFIED		chr	Heaven Cen	2016/12/07				rel level	Released	
surface	linear	appr	Pei-Ming Zheng	2016/12/07	product family	-	rel level	Released		
ASME Y14.5	angular	0°	±2°	Amphenol FCi	title	Flex Cable BGA Assembly		dwg no	10129553	
					cat. no.	-	Product - Customer Drw	rev	B	

Product P/N	Wistron P/N	BGA Array Pattern
10129553-14424TxLF	550.0060B.0001	6X25
10129553-14424MxLF	550.0060B.0011	
10129553-14424WxLF	550.0060B.0021	



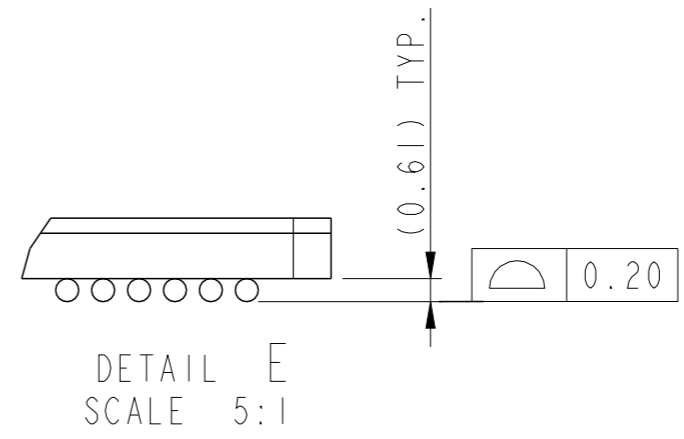
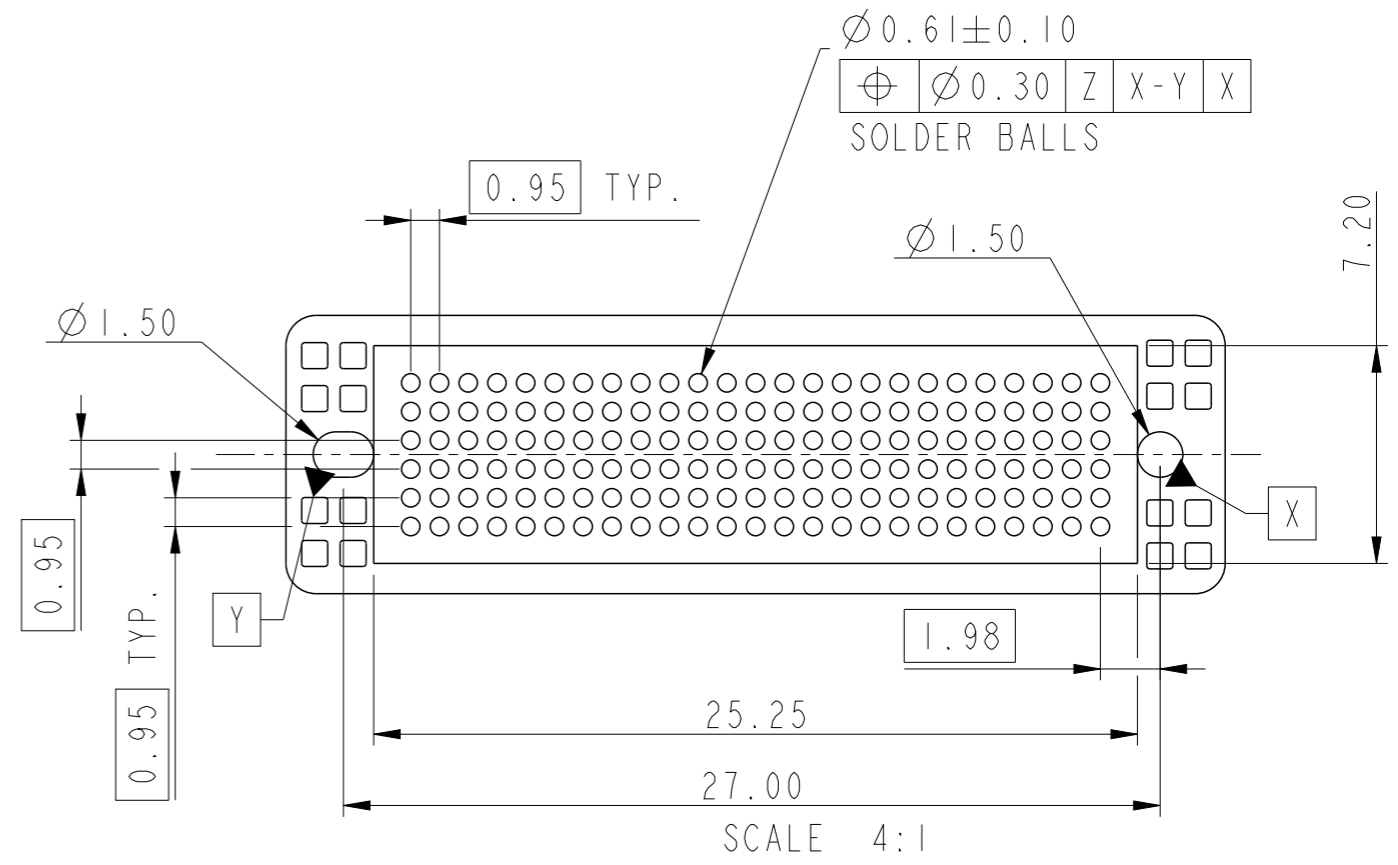
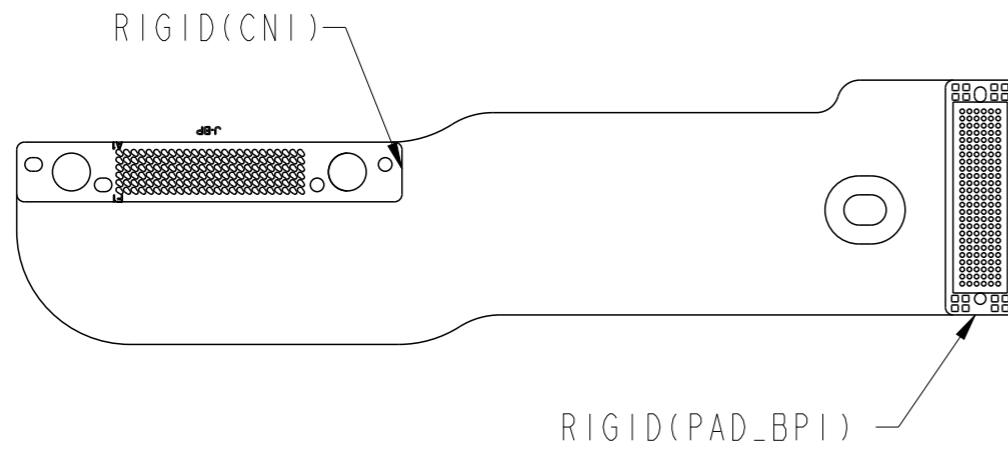
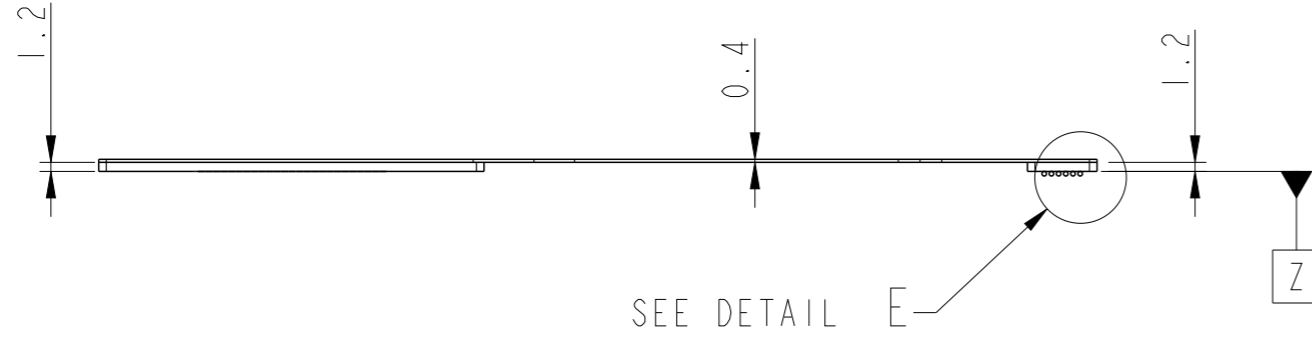
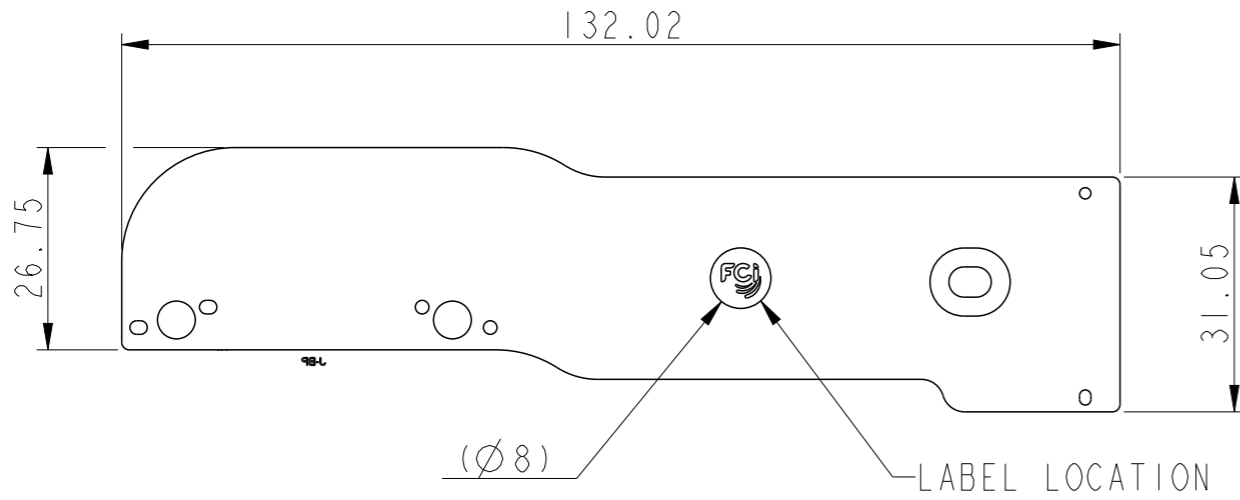
spec ref	-	dr	Zhen Luo	2016/08/18	projection	MM	size	A3	scale	1:1	
tolerance std	ASME Y14.5	eng	Michael Song	2016/12/07			ecn no	ELX-DG-25561-1			
TOLERANCES UNLESS OTHERWISE SPECIFIED		chr	Heaven Cen	2016/12/07				product family	-	rel level	Released
surface	linear	0.X	±0.30			Flex Cable BGA Assembly Brawn	dwg no	10129553		rev	B
		0.XX	±0.20								
0.XXX	±0.10										
ASME Y14.5	angular	0°	±2°		cat. no.	-	Product - Customer Drw	sheet 5 of 11			

Product P/N	Wistron P/N	BGA Array Pattern
10129553-14428TxLF	550.00504.0011	6X24,6X17
10129553-14428MxLF	550.00504.0001	
10129553-14428WxLF	550.00504.0021	



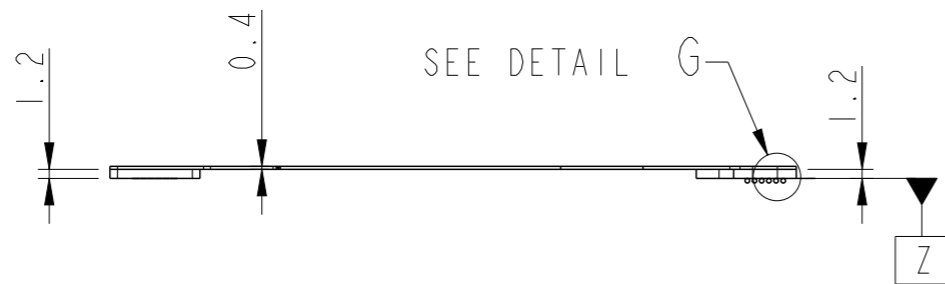
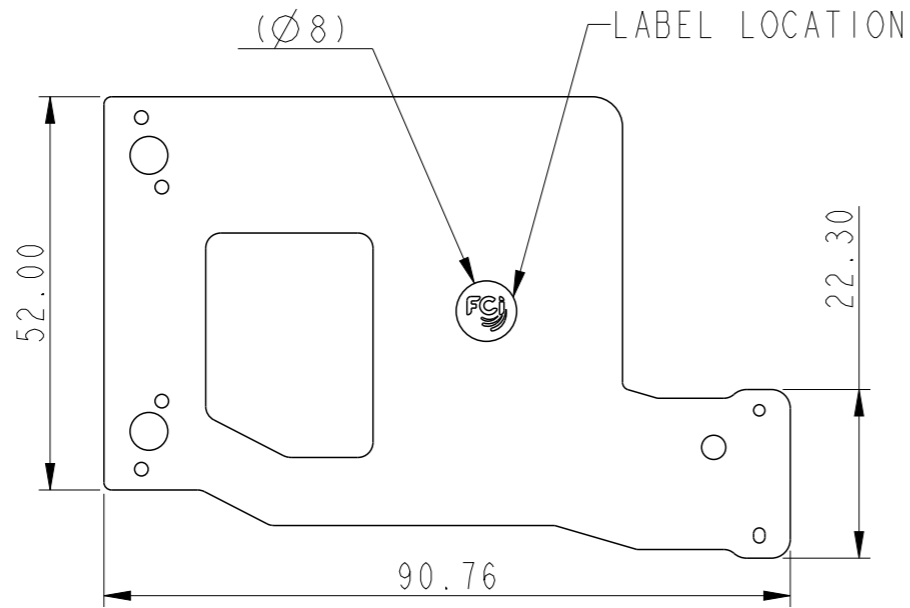
spec ref	-	dr	Zhen Luo	2016/08/18	projection	MM	size	A3	scale	1:1	
tolerance std	ASME Y14.5	eng	Michael Song	2016/12/07			ecn no	ELX-DG-25561-1			
TOLERANCES UNLESS OTHERWISE SPECIFIED		chr	Heaven Cen	2016/12/07			rel level	Released			
surface	linear	appr	Pei-Ming Zheng	2016/12/07	product family	-	dwg no	10129553		rev	B
ASME Y14.5	angular	Amphenol FCI title Flex Cable BGA Assembly Brawn cat. no. -		Product - Customer Drw		sheet 6 of 11					

Product P/N	Wistron P/N	BGA Array Pattern
10129553-14429TxLF	550.00503.0031	6X25
10129553-14429MxLF	550.00503.0001	
10129553-14429WxLF	550.00503.0021	



spec ref	-	dr	Zhen Luo	2016/08/18	projection	MM	size	A3	scale	1:1
tolerance std	ASME Y14.5	eng	Michael Song	2016/12/07			ecn no	ELX-DG-25561-1		
TOLERANCES UNLESS OTHERWISE SPECIFIED		chr	Heaven Cen	2016/12/07			product family	-	rel level	Released
surface	linear	0.X	±0.30	Amphenol FCI	Flex Cable BGA Assembly		dwg no 10129553	rev B		
		0.XX	±0.20							
		0.XXX	±0.10							
ASME Y14.5	angular	0°	±2°	cat. no.	-	Product - Customer Drw	sheet 7 of 11			

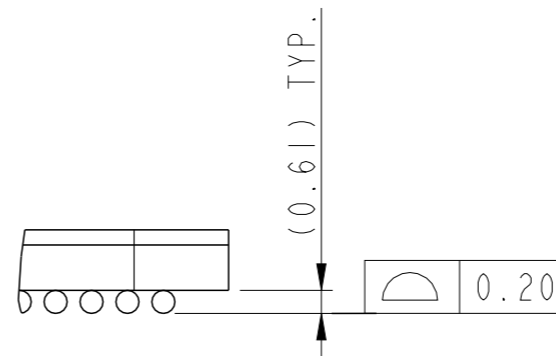
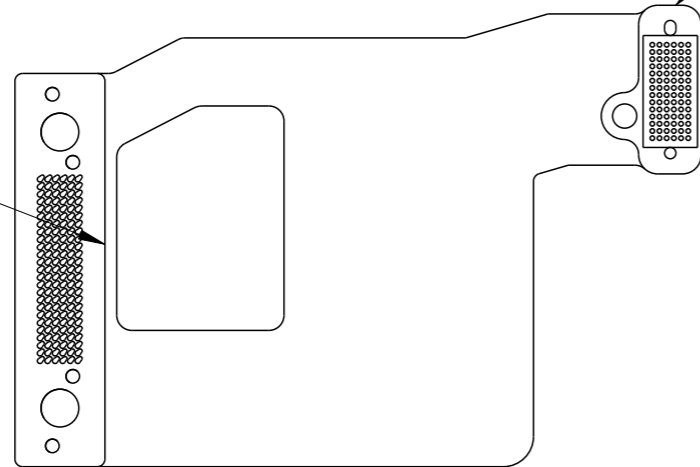
Product P/N	Wistron P/N	BGA Array Pattern
10129553-14460TxLF	550.0060D.0001	6X14
10129553-14460MxLF	550.0060D.0011	
10129553-14460WxLF	550.0060D.0021	



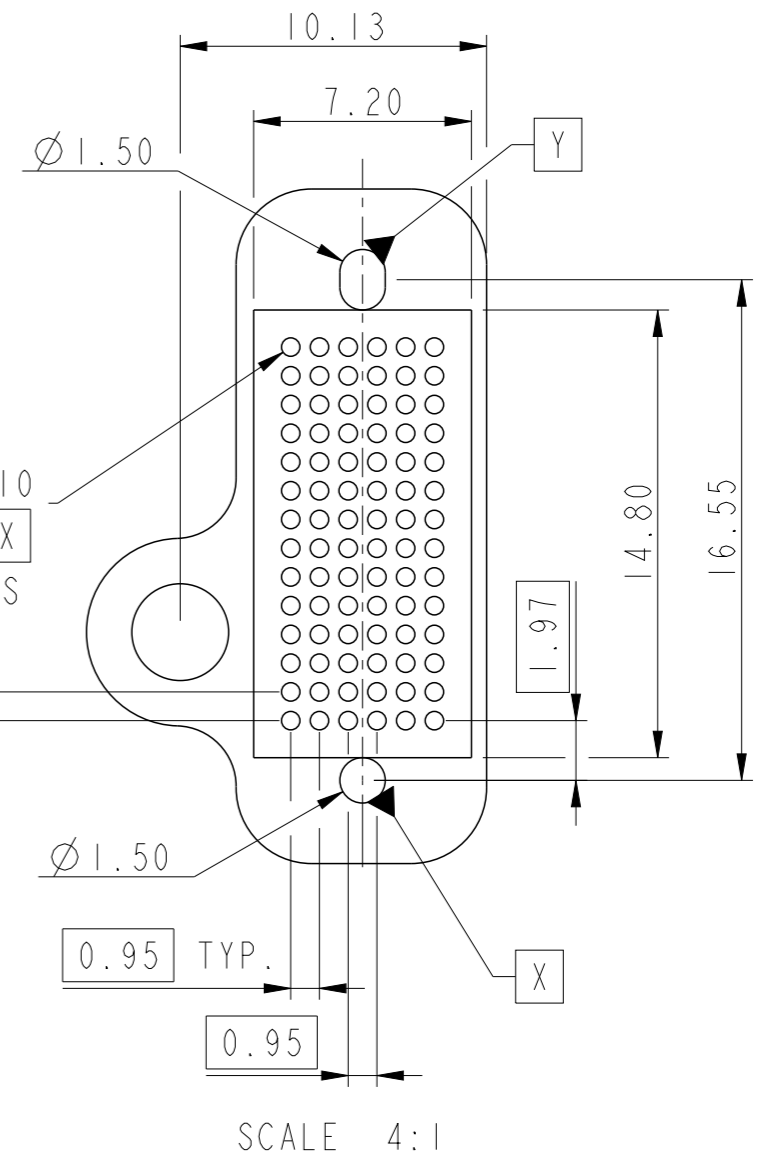
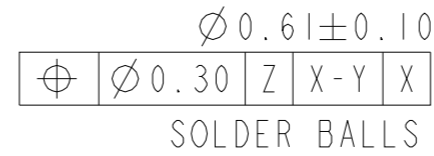
SEE DETAIL

RIGID(PAD_BPI)

RIGID(CNI)

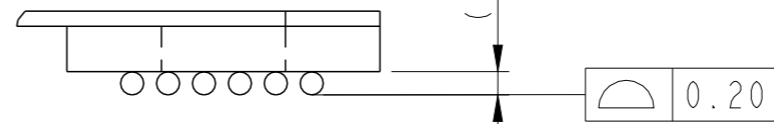
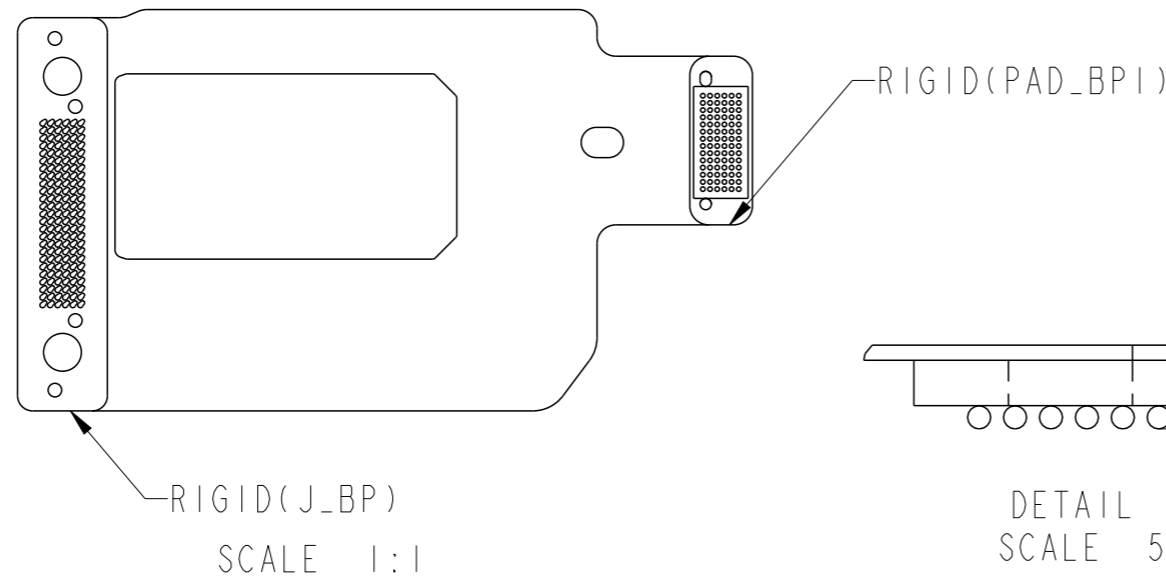
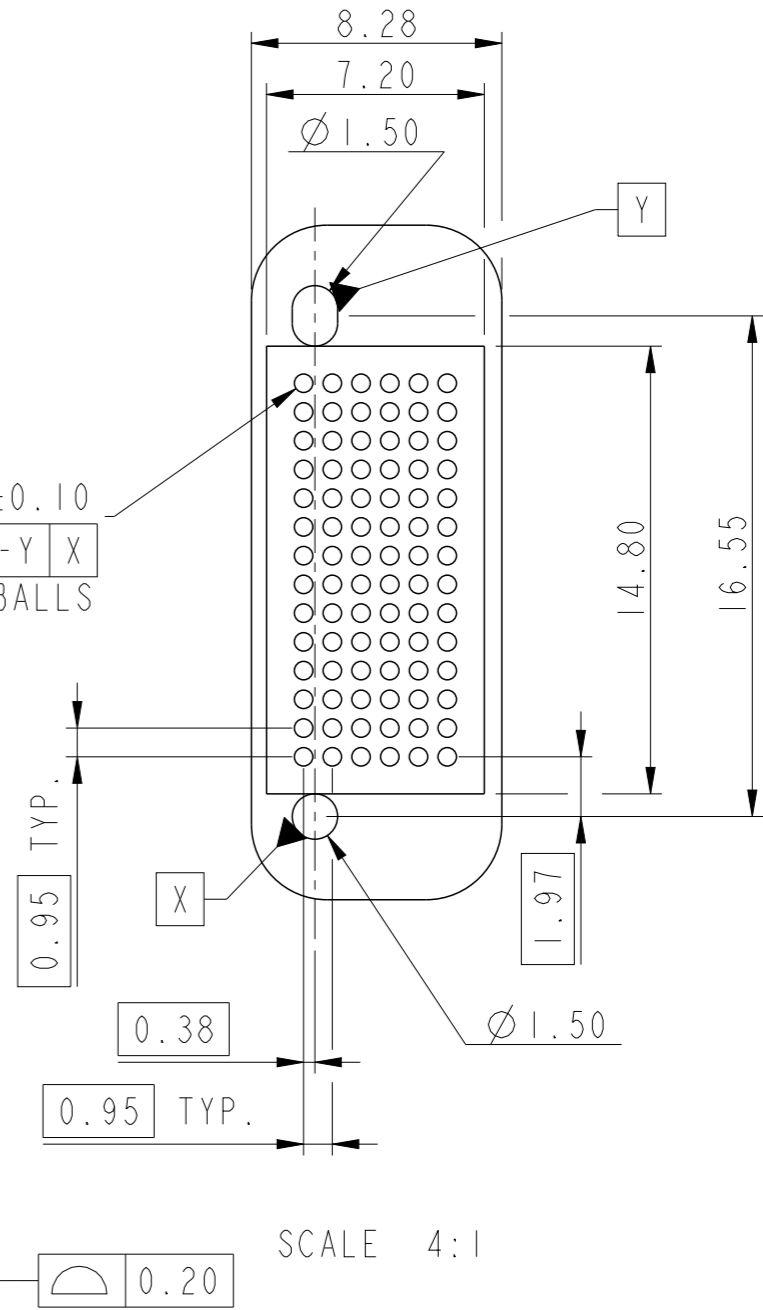
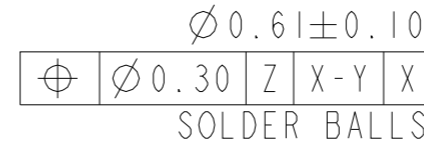
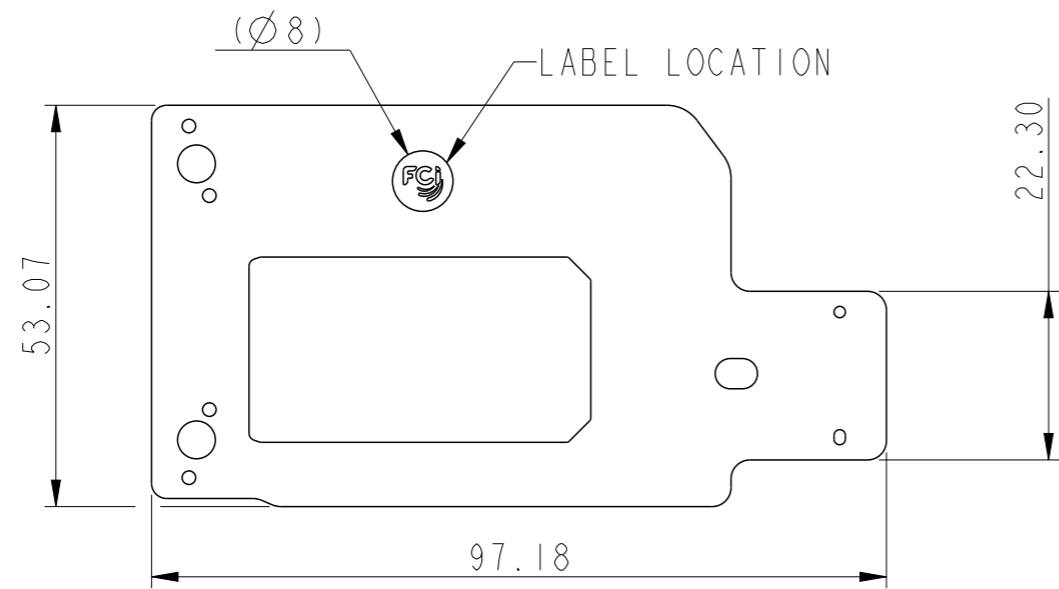


DETAIL G
SCALE 5:1



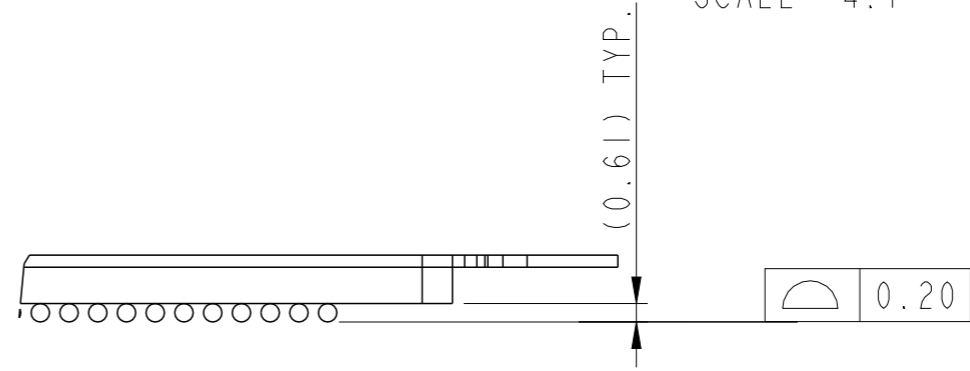
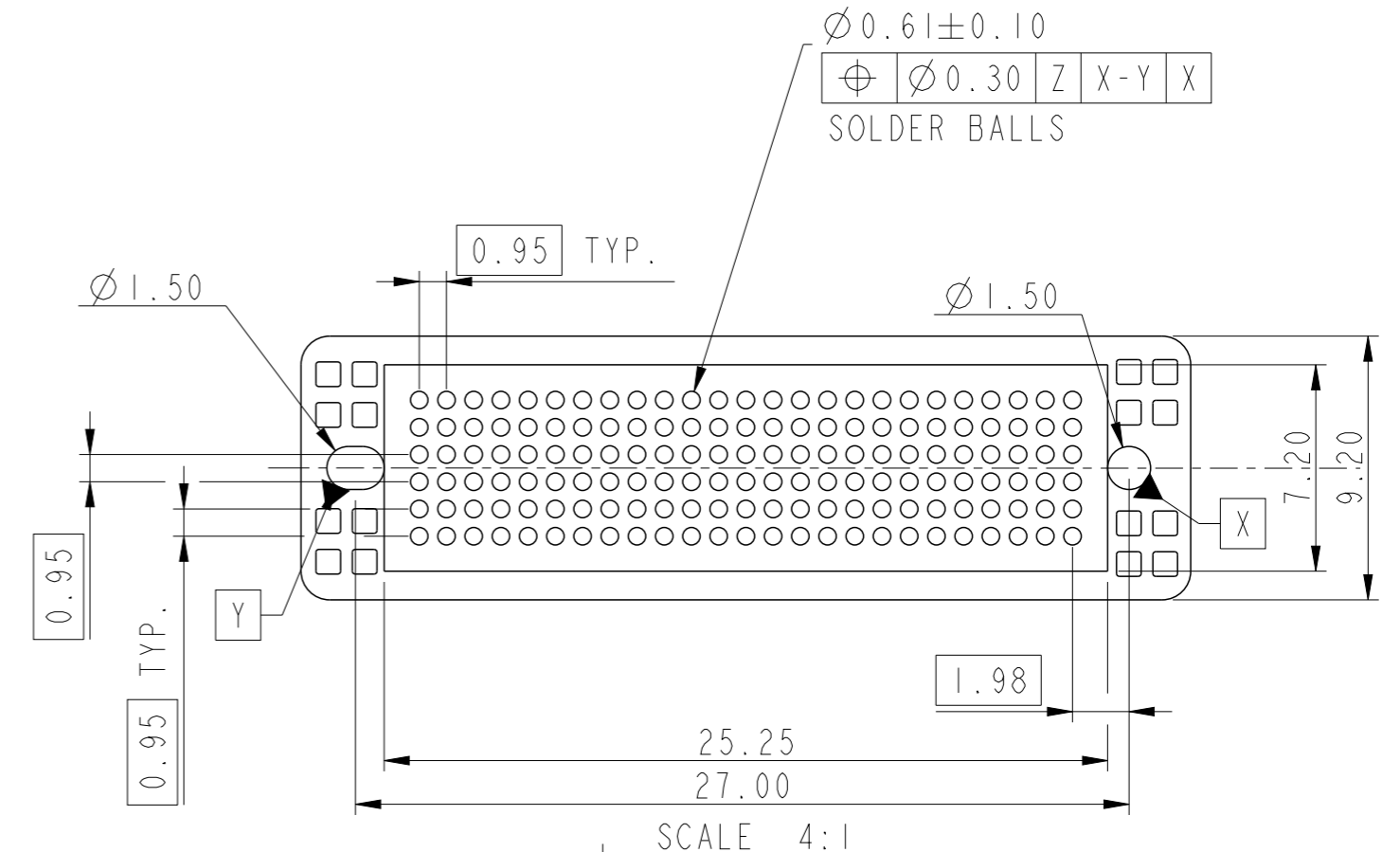
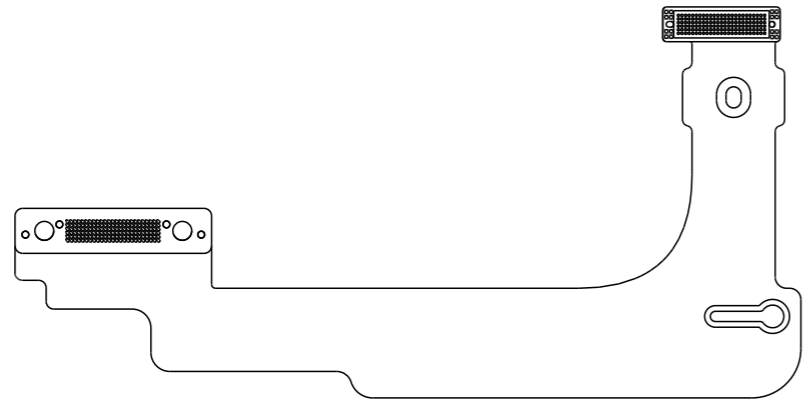
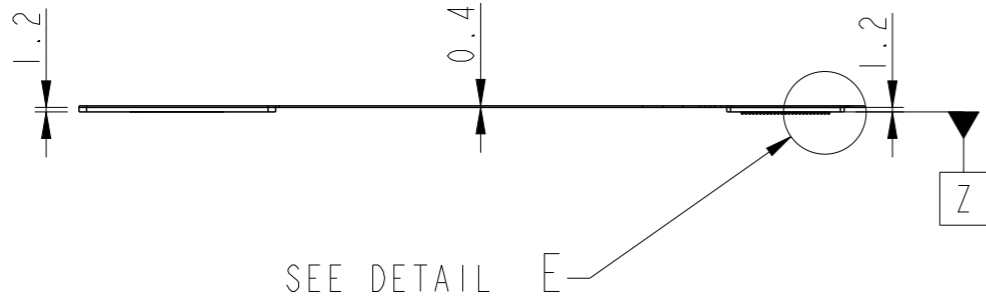
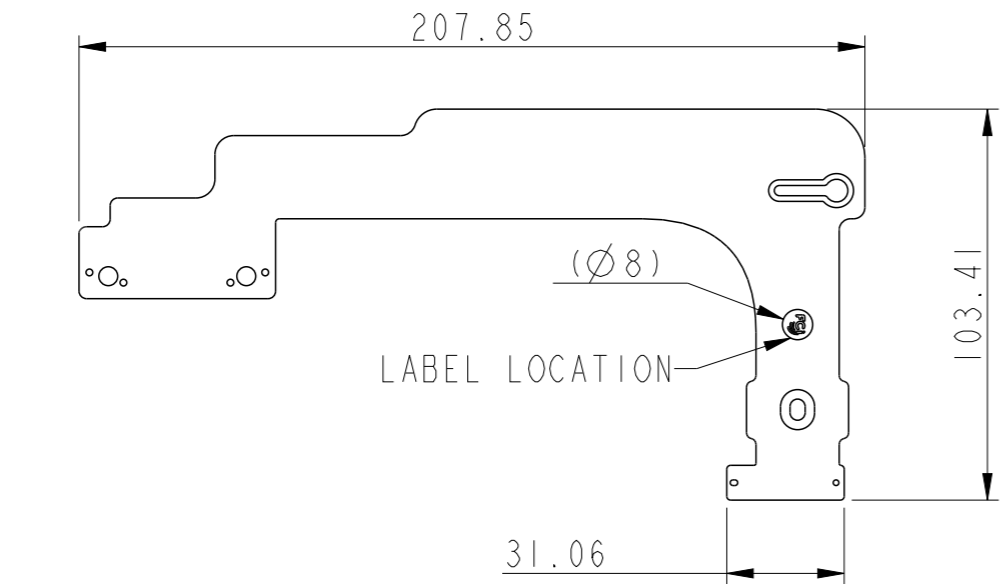
spec ref	-	dr	Zhen Luo	2016/08/18	projection	MM	size	A3	scale	1:1
tolerance std	ASME Y14.5	eng	Michael Song	2016/12/07			ecn no	ELX-DG-25561-1		
TOLERANCES UNLESS OTHERWISE SPECIFIED		chr	Heaven Cen	2016/12/07				rel level	Released	
surface	linear	appr	Pei-Ming Zheng	2016/12/07	product family	-	rel level	Released		
ASME Y14.5	angular	0°	±2°	Amphenol FCI	title	Flex Cable BGA Assembly		dwg no	10129553	
					author	Brawn		rev	B	
					cat. no.	-	Product - Customer Drw	sheet 8 of 11		

Product P/N	Wistron P/N	BGA Array Pattern
10129553-1446ITxLF	550.00505.0011	6X14
10129553-1446IMxLF	550.00502.0001	
10129553-1446IWxLF	550.00505.0021	



spec ref	-	dr	Zhen Luo	2016/08/18	projection	MM	size	A3	scale	1:1
tolerance std	ASME Y14.5	eng	Michael Song	2016/12/07			ecn no	ELX-DG-25561-1	rel level	Released
TOLERANCES UNLESS OTHERWISE SPECIFIED		chr	Heaven Cen	2016/12/07						
surface	linear	0.X	±0.30	Amphenol FCI	title Flex Cable BGA Assembly Brawn		dwg no 10129553	rev B		
		0.XX	±0.20							
		0.XXX	±0.10							
ASME Y14.5	angular	0°	±2°	cat. no.	-	Product - Customer Drw	sheet 9 of 11			

Product P/N	Wistron P/N	BGA Array Pattern
10129553-1453ITxLF	550.00507.0011	6X25
10129553-1453IMxLF	550.00507.0001	
10129553-1453IWxLF	550.00507.0021	



DETAIL E
SCALE 4:1

spec ref	-	dr	Zhen Luo	2016/08/18	projection	MM	size	A3	scale	1:2	
tolerance std	ASME Y14.5	eng	Michael Song	2016/12/07			ecn no	ELX-DG-25561-1			
TOLERANCES UNLESS OTHERWISE SPECIFIED		chr	Heaven Cen	2016/12/07			product family	-	rel level	Released	
surface	linear	appr	Pei-Ming Zheng	2016/12/07	Flex Cable BGA Assembly		dwg no	10129553		rev	B
ASME Y14.5	angular			cat. no.	-	Product - Customer Drw	sheet 10 of 11				

PRODUCT PART NUMBER

10129553-□□□□XXLF

BASE NUMBER

LEAD FREE
 PCB DESIGN:
 O: STANDARD
 I TO N: NEW STACKUP
 SUPPLIER:
 M: Multex
 T: TTM
 W: WuZhu
 CODE (SEE TABLE)

CODE	Flex Cable code In Wistron
14430	14430
14426	14426
14425	14425
14423	14423
14424	14424
14428	14428
14429	14429
14460	14460
14461	14461
14531	14531

NOTES:

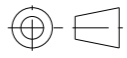
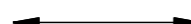

- MATERIAL:
 FLEX CABLE
 SOLDER BALL: LEAD FREE 96.5Sn/3Ag/0.5Cu
 VENDOR: ALPHA
- SOLDER BALLS WILL NOT BE PERFECT SHPERICAL SHAPE DUE TO REFLOW ATTACHMENT.
- PRODUCT SPECIFICATION: GS-12-1183.
- APPLICATION SPECIFICATION: GS-20-0391.
- PACKAGE SPECIFICATION: GS-14-2365.
- PRODUCT MEET EUROPEAN UNION DIRECTIVES AND OTHER COUNTRY REGULATIONS DESCRIBED IN GS-22-08.
- RATED VOLTAGE L80V-LESS THAN 80V
- SHEAR FORCE OF SOLDER BALL:800GF MIN.
- APPEARANCE STANDARD FOLLOWS IPC 6013 CLASS2 CRITERIA AND DELL PCB 10207.
- MSL LEVEL:MULTEK:5 TTM:5A.
- CONTACT RESISTANCE:
 MULTEK:10 OHM TTM:10 OHM
- INSULATION RESISTANCE:
 MULTEK:10 MEGAOHM TTM:10 MEGAOHM
- PCB WARPAGE CRITERIA:
 0.7% OF PCB LENGTH MAX.(BEFORE REFLOW)
- IMPEDANCE REQUIREMENT.

100 +/-10 OHMS RISE TIME=70PS (20% TO 80%)	85 +/-10 OHMS RISE TIME=70PS (20% TO 80%)	50 +/-5 OHMS RISE TIME=100PS (10% TO 90%)
SAS AND PCIE PAD (DIFFERENTIAL PAIR)	SATA PAD (DIFFERENTIAL PAIR)	SIDE BAND PAD (POWER,GND,SIDE BAND SIGNALS)

15. DIMENSION WITH THE "()" SYMBOL IS THE REFERENCE DIMENSION.

Amphenol
FCi

© 2016 AFCI

spec ref	-	dr	Zhen Luo	2016/08/18	projection	MM	size	A3	scale	1:1	
tolerance std	ASME Y14.5	eng	Michael Song	2016/12/07			ecn no ELX-DG-25561-1				
TOLERANCES UNLESS OTHERWISE SPECIFIED		chr	Heaven Cen	2016/12/07			rel level Released				
surface	linear	appr	Pei-Ming Zheng	2016/12/07	product family		-		-		
	0.X ±0.30 0.XX ±0.20 0.XXX ±0.10			Flex Cable BGA Assembly		dwg no		10129553		rev	B
ASME Y14.5	angular	0° ±2°		cat. no.		-		Product - Customer Drw		sheet 11 of 11	



Компания «ЭлектроПласт» предлагает заключение долгосрочных отношений при поставках импортных электронных компонентов на взаимовыгодных условиях!

Наши преимущества:

- Оперативные поставки широкого спектра электронных компонентов отечественного и импортного производства напрямую от производителей и с крупнейших мировых складов;
- Поставка более 17-ти миллионов наименований электронных компонентов;
- Поставка сложных, дефицитных, либо снятых с производства позиций;
- Оперативные сроки поставки под заказ (от 5 рабочих дней);
- Экспресс доставка в любую точку России;
- Техническая поддержка проекта, помощь в подборе аналогов, поставка прототипов;
- Система менеджмента качества сертифицирована по Международному стандарту ISO 9001;
- Лицензия ФСБ на осуществление работ с использованием сведений, составляющих государственную тайну;
- Поставка специализированных компонентов (Xilinx, Altera, Analog Devices, Intersil, Interpoint, Microsemi, Aeroflex, Peregrine, Syfer, Eurofarad, Texas Instrument, Miteq, Cobham, E2V, MA-COM, Hittite, Mini-Circuits, General Dynamics и др.);

Помимо этого, одним из направлений компании «ЭлектроПласт» является направление «Источники питания». Мы предлагаем Вам помощь Конструкторского отдела:

- Подбор оптимального решения, техническое обоснование при выборе компонента;
- Подбор аналогов;
- Консультации по применению компонента;
- Поставка образцов и прототипов;
- Техническая поддержка проекта;
- Защита от снятия компонента с производства.



Как с нами связаться

Телефон: 8 (812) 309 58 32 (многоканальный)

Факс: 8 (812) 320-02-42

Электронная почта: org@eplast1.ru

Адрес: 198099, г. Санкт-Петербург, ул. Калинина, дом 2, корпус 4, литера А.