



# Single-Ended Cordsets

## Dual Keyway 1/2" - 20 UNF

**AUTOMOTIVE**

#18 AWG yellow PUR high-flex cable – auto color code  
 Oil- and abrasion-resistant polyurethane jacket  
 Low-resistance contact design with gold/palladium nickel plating

	2P	3P	4P	5P
FEMALE FACE VIEW				
COLOR CODE	1- brown 2- blue	1- green - gnd 2- red/black 3- red/white	1- red/black 2- red/white 3- red 4- green - gnd	1- red/white 2- red 3- green - gnd 4- red/yellow 5- red/black
VOLTAGE	250V AC/DC	250V AC/DC	250V AC/DC	250V AC/DC
CURRENT	4A	4A	4A	4A
CONDUCTOR	#18-2	#18-3	#18-4	#18-5

FEMALE	FIG	SINGLE-ENDED CORDSETS WITH #18 AWG HIGH FLEX PUR CABLE 6 FEET LONG			
STRAIGHT	1	702000B01F060	703000B01F060	704000B01F060	705000B01F060
90°	2	702001B01F060	703001B01F060	704001B01F060	705001B01F060
MATING RECEPTACLE*	5	7R2006A19A120	7R3006A19A120	7R4006A19A120	7R5006A19A120
MALE W/ EXTERNAL THREADS	FIG	SINGLE-ENDED CORDSETS WITH #18 AWG HIGH FLEX PUR CABLE 6 FEET LONG			
STRAIGHT	3	702006B01F060	703006B01F060	704006B01F060	705006B01F060
90°	4	702007B01F060	703007B01F060	704007B01F060	705007B01F060
MATING RECEPTACLE*	6	7R2A00A19A120	7R3A00A19A120	7R4A00A19A120	7R5A00A19A120

### CATALOG OPTIONS

\*See Page 134 for additional Mating Receptacles

Use the following chart to modify your part's specifications

**702000B01F0601**

**CABLE LENGTH**

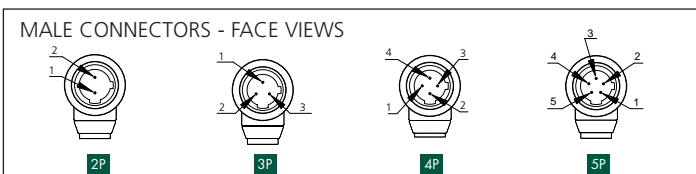
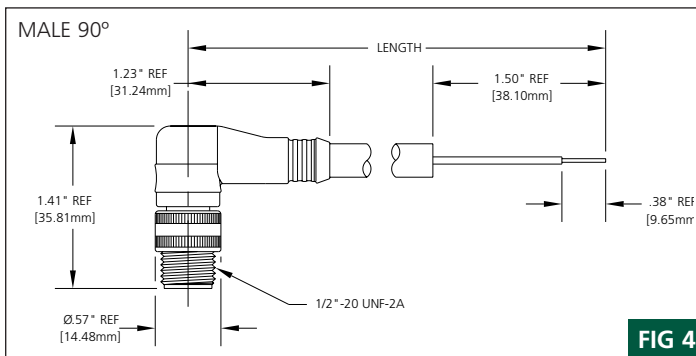
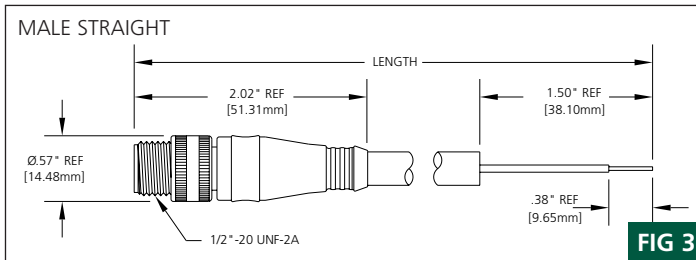
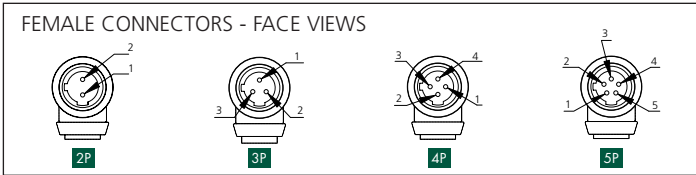
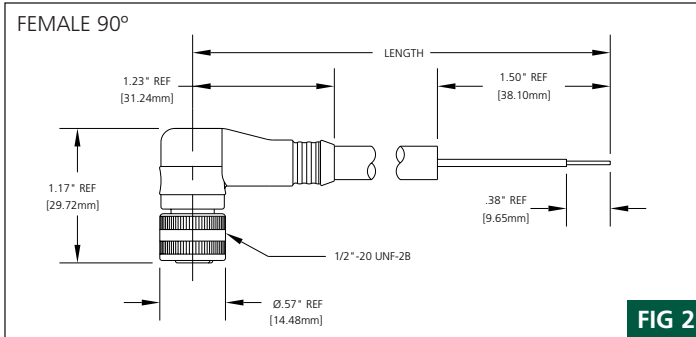
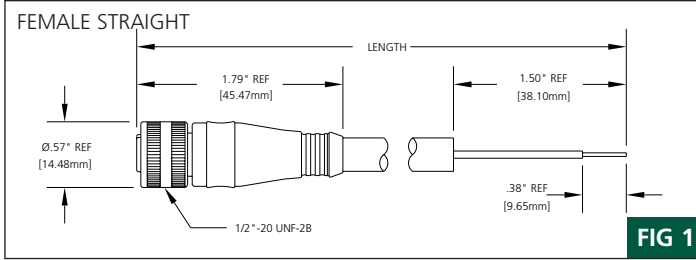
12'	120
20'	200

**COUPLING NUT**

STAINLESS STEEL . . . . .ADD 1

# Specifications

## CONNECTOR DIMENSIONS



- MECHANICAL**  
 CONNECTOR FACE: NYLON 6/6  
 MOLDED BODY: POLYURETHANE  
 O-RING: VITON  
 COUPLING NUT: ZINC DIECAST W/ BLACK EPOXY COAT, OPTIONAL STAINLESS STEEL TYPE 303
- CABLE:** YELLOW #18 AWG POLYURETHANE JACKET AND PVC CONDUCTOR INSULATION OVER 65 X #36 COPPER STRANDING, 300V, UL STYLE 20549, CSA AWM I/II A/B
- OUTSIDE DIAMETER:**  
 2P - .24" (6.1mm)  
 3P - .27" (6.9mm)  
 4P - .29" (7.4mm)  
 5P - .32" (8.1mm)
- ELECTRICAL**  
 VOLTAGE RATING: 250V AC/DC  
 AMPERAGE:  
 2P - 4A  
 3P - 4A  
 4P - 4A  
 5P - 4A
- ENVIRONMENTAL**  
 PROTECTION: IP 68, NEMA 6P  
 AMBIENT OPERATING TEMP: -4° TO 176° F (-20° TO 80° C)
- CERTIFICATIONS**  
 UL: UL LISTED, FILE NO. E152210  
 CSA: CSA CERTIFIED, FILE NO LR6837

## RECEPTACLE DIMENSIONS

MALE RECEPTACLE WITH EXTERNAL THREADS AND 1/2" - 14NPT THREADS

SEE PAGE 134 FOR ADDITIONAL RECEPTACLES AND FACE VIEW DETAILS

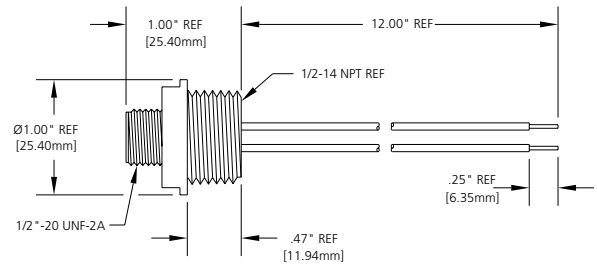


FIG 5

FEMALE RECEPTACLE WITH INTERNAL THREADS AND 1/4" - 18NPT THREADS

SEE PAGE 134 FOR ADDITIONAL RECEPTACLES AND FACE VIEW DETAILS

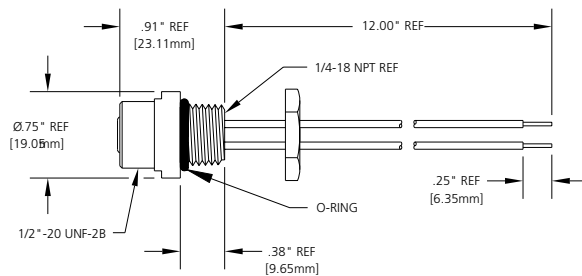


FIG 6



Компания «ЭлектроПласт» предлагает заключение долгосрочных отношений при поставках импортных электронных компонентов на взаимовыгодных условиях!

Наши преимущества:

- Оперативные поставки широкого спектра электронных компонентов отечественного и импортного производства напрямую от производителей и с крупнейших мировых складов;
- Поставка более 17-ти миллионов наименований электронных компонентов;
- Поставка сложных, дефицитных, либо снятых с производства позиций;
- Оперативные сроки поставки под заказ (от 5 рабочих дней);
- Экспресс доставка в любую точку России;
- Техническая поддержка проекта, помощь в подборе аналогов, поставка прототипов;
- Система менеджмента качества сертифицирована по Международному стандарту ISO 9001;
- Лицензия ФСБ на осуществление работ с использованием сведений, составляющих государственную тайну;
- Поставка специализированных компонентов (Xilinx, Altera, Analog Devices, Intersil, Interpoint, Microsemi, Aeroflex, Peregrine, Syfer, Eurofarad, Texas Instrument, Miteq, Cobham, E2V, MA-COM, Hittite, Mini-Circuits, General Dynamics и др.);

Помимо этого, одним из направлений компании «ЭлектроПласт» является направление «Источники питания». Мы предлагаем Вам помощь Конструкторского отдела:

- Подбор оптимального решения, техническое обоснование при выборе компонента;
- Подбор аналогов;
- Консультации по применению компонента;
- Поставка образцов и прототипов;
- Техническая поддержка проекта;
- Защита от снятия компонента с производства.



#### Как с нами связаться

**Телефон:** 8 (812) 309 58 32 (многоканальный)

**Факс:** 8 (812) 320-02-42

**Электронная почта:** [org@eplast1.ru](mailto:org@eplast1.ru)

**Адрес:** 198099, г. Санкт-Петербург, ул. Калинина, дом 2, корпус 4, литера А.