

MICRO SWITCH
 FREEPORT, ILLINOIS U.S.A.
 A DIVISION OF HONEYWELL
 FED MFG CODE 81929

**SWITCH-TOGGLE
 FLUSH KEY**

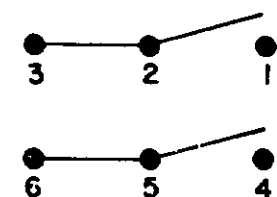
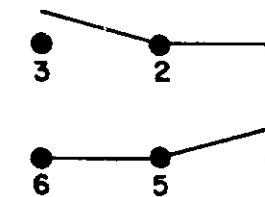
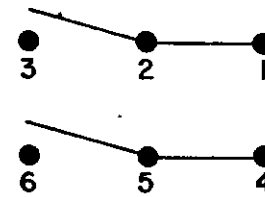
CATALOG LISTING
2TP12-10

CIRCUIT MADE WITH ROCKER DEPRESSED ON

LUG SIDE

CENTER

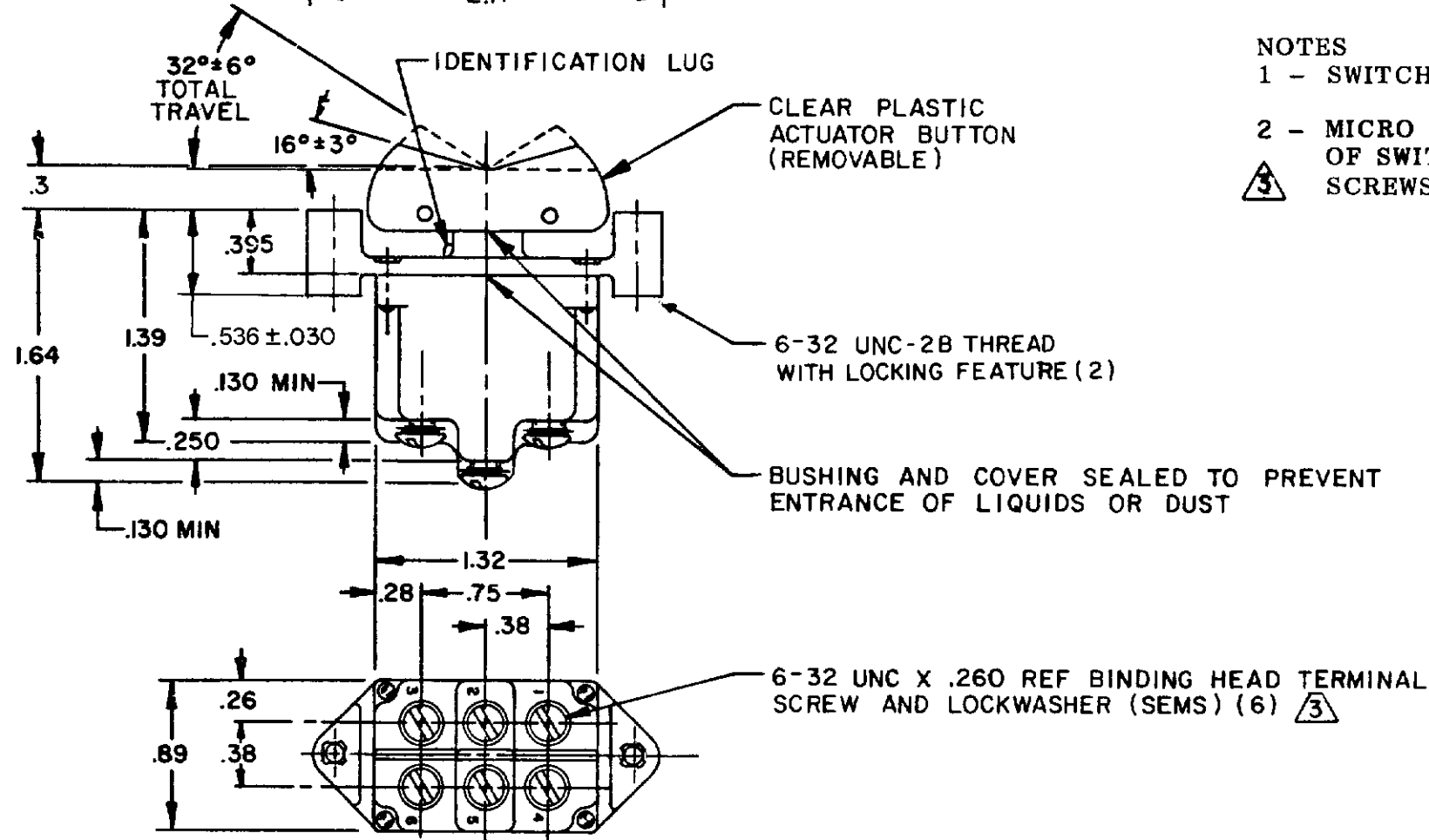
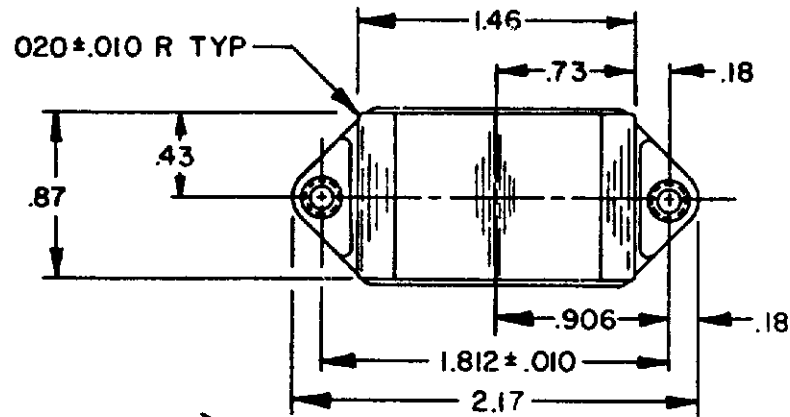
OPPOSITE LUG



(MAINTAINED POSITION)

(MAINTAINED POSITION)

(MAINTAINED POSITION)



NOTES

- 1 - SWITCH WILL WITHSTAND TEMPERATURE OF 160°F
- 2 - MICRO SWITCH CATALOG LISTING MARKED ON SIDE OF SWITCH
- 3 SCREWS FURNISHED UNASSEMBLED

DRAWING NUMBER: 2TP12-10
 PAGE 1 OF 1
 ISSUE: M
 CHECK: 8
 REVISIONS:
 A: 0049167 J A P 16 JUL 81
 B: 0056164 J A P 6 MAR 85
 C: 0057496 C J H 24 SEP 85
 D: 0058717-B W J K 22 OCT 86
 E: 0077897 T S M 15 JUN 94
 F: 202714 J J A 8 OCT 99
 G: 202714 C S L 3 APR 01
 RASTER: PO-2881-B
 DRAWN: WJM 28 AUG 80
 CHECK: C E B 28 AUG 80
 RELEASE NO. PR-9317

THIS DRAWING COVERS A PROPRIETARY ITEM AND IS THE PROPERTY OF MICRO SWITCH A DIVISION OF HONEYWELL THIS DRAWING IS NOT TO BE COPIED OR USED WITHOUT THE APPROVAL OF MICRO SWITCH

CHARACTERISTICS

ELECTRICAL DATA

L191 15A 125, 250, 277 VAC
 1/2HP 125 VAC
 1HP 250, 277 VAC
 5A 125 VAC "L"



SCALE FULL

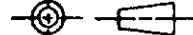
DO NOT SCALE PRINT

TOLERANCES
 APPLY TO DESIGN UNITS CONVERSIONS ARE ONLY FOR REFERENCE UNLESS NOTED TOLERANCES ARE 2

	DM	TOL	DM	TOL
	IN	MILL/IN	IN	MILL/IN
NO PLACES	X	12/100	X	0.01/100
ONE PLACE	X,X	0.47/100	X,X	0.005/100
TWO PLACES	X,X,X	0.167/1000	X,X,X	0.001/1000
THREE PLACES	X,X,X,X		X,X,X,X	

DESIGN UNITS SI METRIC US CUSTOMARY

THIRD ANGLE PROJECTION



WEIGHT .14 LB EST



Компания «ЭлектроПласт» предлагает заключение долгосрочных отношений при поставках импортных электронных компонентов на взаимовыгодных условиях!

Наши преимущества:

- Оперативные поставки широкого спектра электронных компонентов отечественного и импортного производства напрямую от производителей и с крупнейших мировых складов;
- Поставка более 17-ти миллионов наименований электронных компонентов;
- Поставка сложных, дефицитных, либо снятых с производства позиций;
- Оперативные сроки поставки под заказ (от 5 рабочих дней);
- Экспресс доставка в любую точку России;
- Техническая поддержка проекта, помощь в подборе аналогов, поставка прототипов;
- Система менеджмента качества сертифицирована по Международному стандарту ISO 9001;
- Лицензия ФСБ на осуществление работ с использованием сведений, составляющих государственную тайну;
- Поставка специализированных компонентов (Xilinx, Altera, Analog Devices, Intersil, Interpoint, Microsemi, Aeroflex, Peregrine, Syfer, Eurofarad, Texas Instrument, Miteq, Cobham, E2V, MA-COM, Hittite, Mini-Circuits, General Dynamics и др.);

Помимо этого, одним из направлений компании «ЭлектроПласт» является направление «Источники питания». Мы предлагаем Вам помощь Конструкторского отдела:

- Подбор оптимального решения, техническое обоснование при выборе компонента;
- Подбор аналогов;
- Консультации по применению компонента;
- Поставка образцов и прототипов;
- Техническая поддержка проекта;
- Защита от снятия компонента с производства.



Как с нами связаться

Телефон: 8 (812) 309 58 32 (многоканальный)

Факс: 8 (812) 320-02-42

Электронная почта: org@eplast1.ru

Адрес: 198099, г. Санкт-Петербург, ул. Калинина, дом 2, корпус 4, литера А.