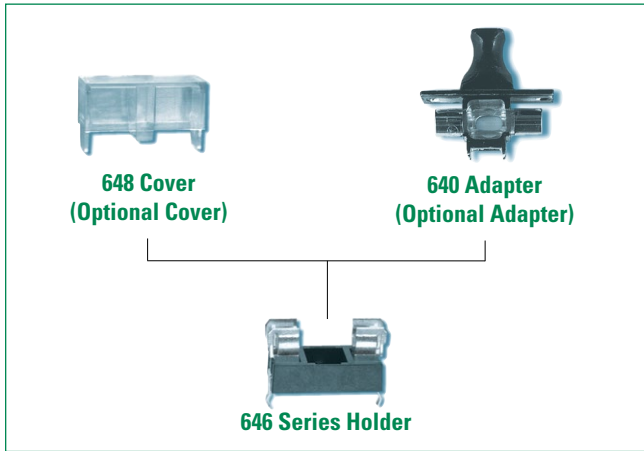


646 Series Molded Base Fuse Block For 5x20mm Fuses

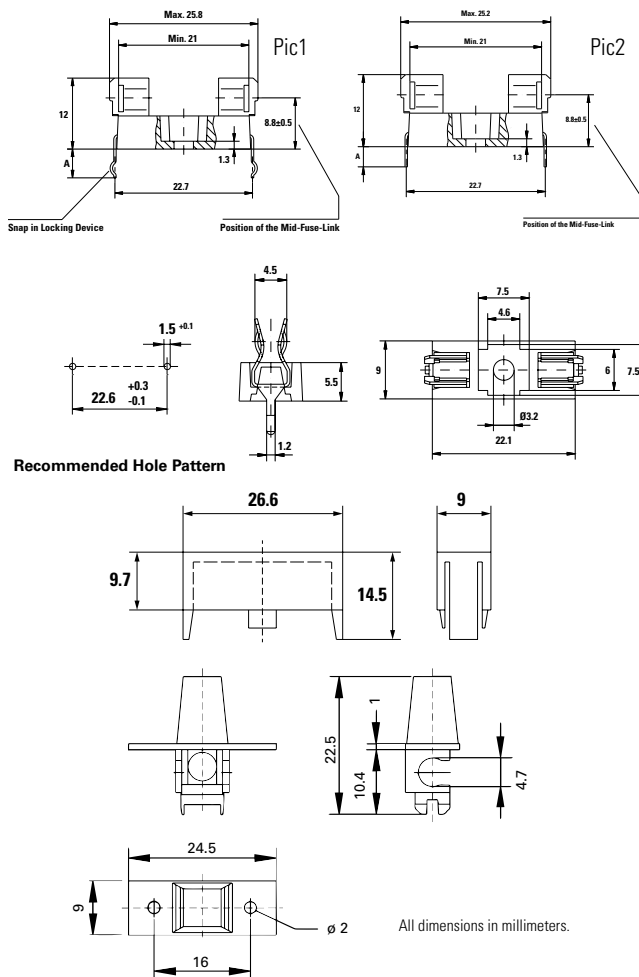


Product Characteristics

| Compatible Fuse Sizes | For 5x20mm Fuses |
|-------------------------------|--|
| Materials | Holder: Black Thermoplastic, UL94 V-0 Polyamide PA 6.6 |
| | Cover: Transparent Thermoplastic, UL94 V-0, Polycarbonate PC |
| | Adapter: Polyester PBT, UL94 V-0 |
| | Metal Parts: Tin plated Copper alloy |
| Electrical Data (23°C) | Rated Voltage: 250V |
| | Max. Current/Power: 6.3A/2.5W 5A/1W (with No. 648) 6.3A/1.6W (with No. 640) |
| Mounting | Solder pins 0.5mmx1.2mm Ø 3mm screw hole may be used optionally |
| Minimum Cross Section | Conducting path - 0.2mm ² |
| Unit Weight | 1.6g (Holder), 1.0g (Cover), 1.0g (Adapter) |

Note: If used with cover, refer to [Fuseology](#) for information on proper fuse block re-rating.

Dimensions



Ordering Information

| Ordering PN | Description | Pic | Meas. "A" | For PCB-Thickness |
|-------------|-------------|-----|-----------|-------------------|
| 64600001003 | Fuse Block | 1 | 5mm | 3mm |
| 64600001223 | Fuse Block | 1 | 3.2mm | 1.5mm |
| 64600001233 | Fuse Block | 2 | 3.3mm | 1.5mm |

| Ordering PN | Description | Fuse PN | Block PN |
|-------------|--------------------|--------------|------------|
| 64612007113 | Fuse & Block Assy. | 0215002.MXP | 6460001233 |
| 64612007123 | Fuse & Block Assy. | 0219002.MXAP | |
| 64614007143 | Fuse & Block Assy. | 0218004.MXP | |

| Ordering PN | Description |
|-------------|------------------|
| 64000001003 | Adapter - Black |
| 64000001403 | Adapter - Brown |
| 64000001503 | Adapter - White |
| 64000001603 | Adapter - Yellow |
| 64000001703 | Adapter - Green |
| 64000001903 | Adapter - Blue |
| 64800001009 | Clear Cover |

Additional Information



Datasheet



Resources



Samples

Contact Littelfuse for an auto-insertable fuse, holder and adapter assembly.

Note: 1.00 means the number one with two decimal places. 1,000 means the number one thousand.

Disclaimer Notice - Information furnished is believed to be accurate and reliable. However, users should independently evaluate the suitability of and test each product selected for their own applications. Littelfuse products are not designed for, and may not be used in, all applications. Read complete Disclaimer Notice at: www.littelfuse.com/disclaimer-electronics.



Компания «ЭлектроПласт» предлагает заключение долгосрочных отношений при поставках импортных электронных компонентов на взаимовыгодных условиях!

Наши преимущества:

- Оперативные поставки широкого спектра электронных компонентов отечественного и импортного производства напрямую от производителей и с крупнейших мировых складов;
- Поставка более 17-ти миллионов наименований электронных компонентов;
- Поставка сложных, дефицитных, либо снятых с производства позиций;
- Оперативные сроки поставки под заказ (от 5 рабочих дней);
- Экспресс доставка в любую точку России;
- Техническая поддержка проекта, помощь в подборе аналогов, поставка прототипов;
- Система менеджмента качества сертифицирована по Международному стандарту ISO 9001;
- Лицензия ФСБ на осуществление работ с использованием сведений, составляющих государственную тайну;
- Поставка специализированных компонентов (Xilinx, Altera, Analog Devices, Intersil, Interpoint, Microsemi, Aeroflex, Peregrine, Syfer, Eurofarad, Texas Instrument, Miteq, Cobham, E2V, MA-COM, Hittite, Mini-Circuits, General Dynamics и др.);

Помимо этого, одним из направлений компании «ЭлектроПласт» является направление «Источники питания». Мы предлагаем Вам помощь Конструкторского отдела:

- Подбор оптимального решения, техническое обоснование при выборе компонента;
- Подбор аналогов;
- Консультации по применению компонента;
- Поставка образцов и прототипов;
- Техническая поддержка проекта;
- Защита от снятия компонента с производства.



Как с нами связаться

Телефон: 8 (812) 309 58 32 (многоканальный)

Факс: 8 (812) 320-02-42

Электронная почта: org@eplast1.ru

Адрес: 198099, г. Санкт-Петербург, ул. Калинина, дом 2, корпус 4, литера А.