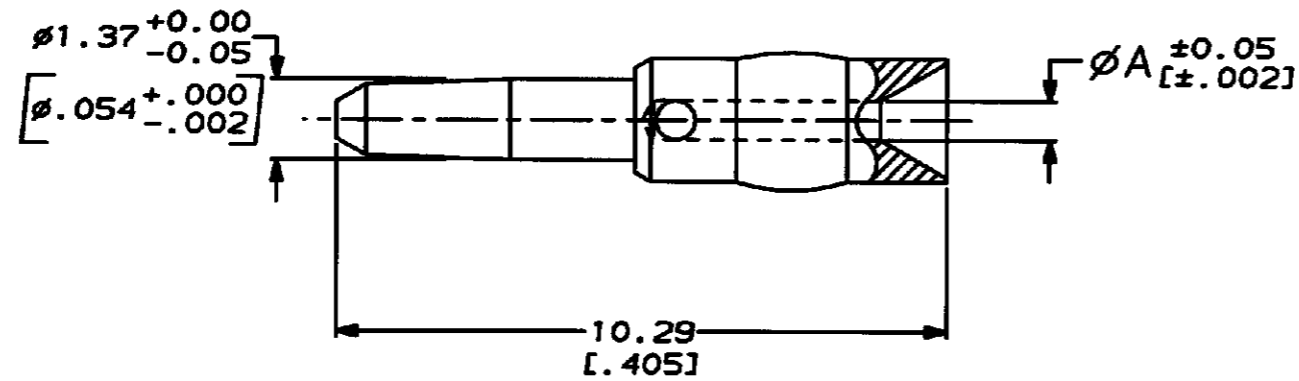


4
DRAWING MADE IN THIRD ANGLE PROJECTION
THIS DRAWING IS UNPUBLISHED. RELEASED FOR PUBLICATION .19
© COPYRIGHT 19 BY AMP INCORPORATED. ALL INTERNATIONAL RIGHTS RESERVED.

LOC	DIST	P	F	ZONE	LTR	DESCRIPTION	DATE	APPO
AJ	16							
		✓	✓		D	REDWN & ADD 1--6 & 1--7 PER AJ-4560	2-15-91	BAS
		✓	✓		E	REVISED PER EC 0130-0095-93	2-23-93	MEC

- ① BRASS PER QQ-B-626
- ② GOLD PLATE PER MIL-G-45204
0.76µm [.000030] MINIMUM THICK
- ③ GOLD PLATE PER MIL-G-45204
1.27µm [.000050] MINIMUM THICK
- ④ GOLD PLATE PER MIL-G-45204
2.54µm [.000100] MINIMUM THICK
- ⑤ SILVER PLATE PER QQ-5-365
2.54µm [.000100] MINIMUM THICK



1.09 [.043]	④	1-331357-7
0.99 [.039]	④	1-331357-6
0.99 [.039]	⑤	1-331357-5
1.09 [.043]	②	1-331357-4
0.99 [.039]	②	1-331357-3
1.09 [.043]	③	1-331357-2
0.99 [.039]	③	1-331357-0
A	FINISH	PART NUMBER

DO NOT SCALE PRINT. UNLESS SPECIFIED DIMENSIONS IN IN (INCHES) TOLERANCES ON: 2 PLC DEC ± 0.13 (.005) 3 PLC DEC ± - ANGLES ± -		DR 2-15-91 B. SCOTT CHK 3-30-91 J. LIPPERT APPO 4-3-91 H. PHELPS APPO 4-3-91 J. LIPPERT PRODUCT SPEC - APPLICATION SPEC - MIGHT -		PART NO	
MATERIAL ①		AMP Incorporated Harrisburg, PA 17105-3608		NAME	
FINISH SEE TABLE		CONTACT, PLUG, SERIES BNC		DRAWING NO	
		SIZE B	CAGE CODE 00779	331357	
		SCALE 10:1	SHEET 1 OF 1		



Компания «ЭлектроПласт» предлагает заключение долгосрочных отношений при поставках импортных электронных компонентов на взаимовыгодных условиях!

Наши преимущества:

- Оперативные поставки широкого спектра электронных компонентов отечественного и импортного производства напрямую от производителей и с крупнейших мировых складов;
- Поставка более 17-ти миллионов наименований электронных компонентов;
- Поставка сложных, дефицитных, либо снятых с производства позиций;
- Оперативные сроки поставки под заказ (от 5 рабочих дней);
- Экспресс доставка в любую точку России;
- Техническая поддержка проекта, помощь в подборе аналогов, поставка прототипов;
- Система менеджмента качества сертифицирована по Международному стандарту ISO 9001;
- Лицензия ФСБ на осуществление работ с использованием сведений, составляющих государственную тайну;
- Поставка специализированных компонентов (Xilinx, Altera, Analog Devices, Intersil, Interpoint, Microsemi, Aeroflex, Peregrine, Syfer, Eurofarad, Texas Instrument, Miteq, Cobham, E2V, MA-COM, Hittite, Mini-Circuits, General Dynamics и др.);

Помимо этого, одним из направлений компании «ЭлектроПласт» является направление «Источники питания». Мы предлагаем Вам помощь Конструкторского отдела:

- Подбор оптимального решения, техническое обоснование при выборе компонента;
- Подбор аналогов;
- Консультации по применению компонента;
- Поставка образцов и прототипов;
- Техническая поддержка проекта;
- Защита от снятия компонента с производства.



Как с нами связаться

Телефон: 8 (812) 309 58 32 (многоканальный)

Факс: 8 (812) 320-02-42

Электронная почта: org@eplast1.ru

Адрес: 198099, г. Санкт-Петербург, ул. Калинина, дом 2, корпус 4, литера А.