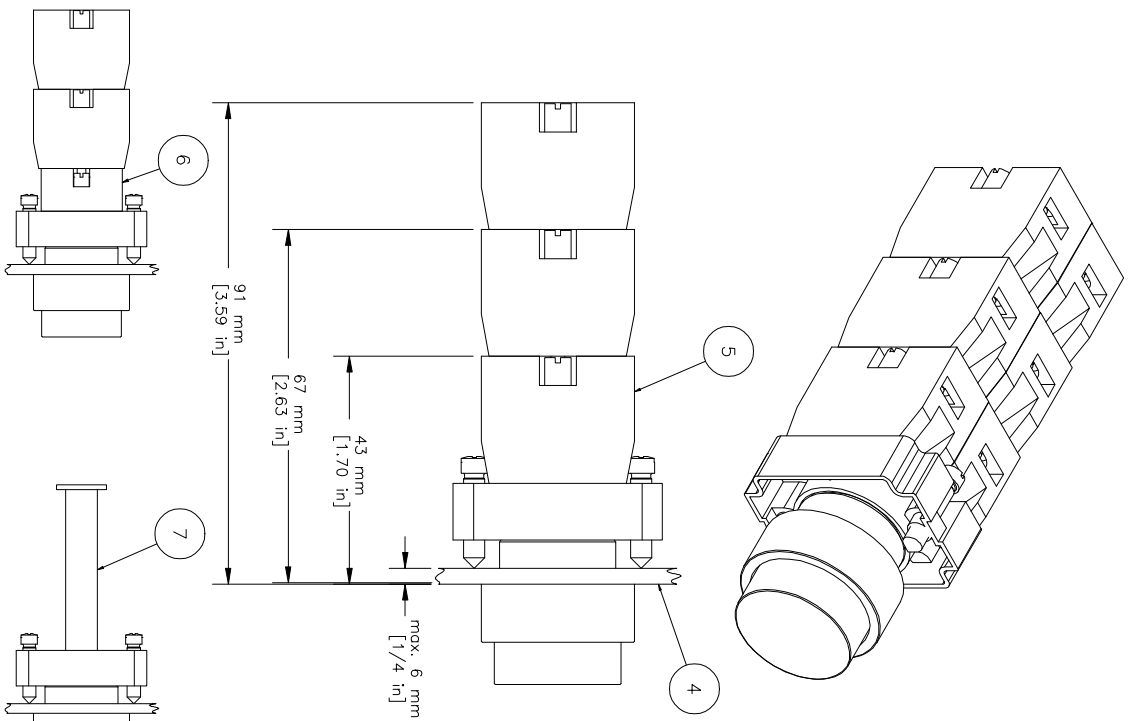
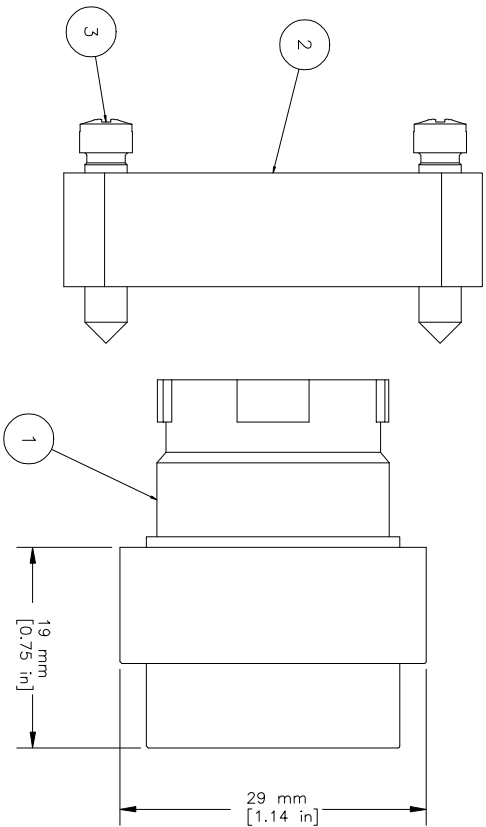


| REV. CH. NO. | DESCRIPTION | DATE | REVISED BY |
|--------------|-----------------|----------|------------|
| - | ORIGINAL DESIGN | 09/14/07 | Phil E. |

REVISIONS FOR DWG # 1PB-2APX



Shown with
Push-Push mechanism

Shown with
Remote attachment

| ITEM | DESCRIPTION | CAT. NO. | COLOR | MIN. QTY. | MAX. QTY. |
|------|--|-----------------|------------------|-----------|-----------|
| 1 | Projecting Operator (comes with mounting bracket 2BRK) | 2AP1 | White | 1 | 1 |
| | | 2AP2 | Black | 1 | 1 |
| | | 2AP3 | Green | 1 | 1 |
| | | 2AP4 | Red | 1 | 1 |
| | | 2AP6 | Blue | 1 | 1 |
| | | 2AP8 | Yellow | 1 | 1 |
| | | 2BRK | - | 1 | 1 |
| | | 2 | Mounting Bracket | 2BRK | - |
| 3 | Mounting Bracket Screws | Incl. in 2BRK | - | 2 | 2 |
| 4 | Panel | - | - | - | - |
| 5 | Switch Contacts | S1 | Green | 1 | 6 |
| | | S2 | Red | 1 | 6 |
| | | S3 | Green/Gray | 1 | 6 |
| | | S4 | Red/Gray | 1 | 6 |
| 6 | Maintained Action Block | 2PPM | Black | 1 | 1 |
| 7 | Remote Attachment | Add Suffix "RR" | - | 1 | 1 |

UNLESS OTHERWISE SPECIFIED
ALL DIMENSIONS ARE IN MILLIMETERS

THIRD ANGLE PROJECTION

TOLERANCE

| | |
|-------|---------|
| XX | ±1 mm |
| XX X | ±0.5 mm |
| XX.XX | ±0.2 mm |
| ALL | - mm |

This Drawing is the property of
Attech Corp.

35 Royal Road
Flemington NJ 08822-6000
(908) 806-9400 • Fax (908) 806-9490

AND IS A CONFIDENTIAL DISCLOSURE
LENT WITHOUT CONSIDERATION OTHER
THAN THE BORROWER'S AGREEMENT
THAT IT SHALL NOT BE REPRODUCED,
COPIED, LENT, OR DISPOSED OF
DIRECTLY OR INDIRECTLY NOR USED
FOR ANY PURPOSE OTHER THAN THAT
FOR WHICH IT IS SPECIFICALLY
FURNISHED.

TITLE: 22 mm Non-Illuminated Projecting Metal
Operator ZAPX (x=color)

| | | | |
|---------------------|----------|--------------|----------------|
| DRAWN BY: | 09/14/07 | DRAWING NO.: | REV.: |
| Philipp Ernstberger | | 1PB-2APX | - |
| CHECKED BY: | 09/14/07 | SCALE: | SHEET: 1 OF: 1 |
| Laszlo Gyorgypal | | | |
| RELEASED BY: | 09/14/07 | | |
| Laszlo Gyorgypal | | | |



Компания «ЭлектроПласт» предлагает заключение долгосрочных отношений при поставках импортных электронных компонентов на взаимовыгодных условиях!

Наши преимущества:

- Оперативные поставки широкого спектра электронных компонентов отечественного и импортного производства напрямую от производителей и с крупнейших мировых складов;
- Поставка более 17-ти миллионов наименований электронных компонентов;
- Поставка сложных, дефицитных, либо снятых с производства позиций;
- Оперативные сроки поставки под заказ (от 5 рабочих дней);
- Экспресс доставка в любую точку России;
- Техническая поддержка проекта, помощь в подборе аналогов, поставка прототипов;
- Система менеджмента качества сертифицирована по Международному стандарту ISO 9001;
- Лицензия ФСБ на осуществление работ с использованием сведений, составляющих государственную тайну;
- Поставка специализированных компонентов (Xilinx, Altera, Analog Devices, Intersil, Interpoint, Microsemi, Aeroflex, Peregrine, Syfer, Eurofarad, Texas Instrument, Miteq, Cobham, E2V, MA-COM, Hittite, Mini-Circuits, General Dynamics и др.);

Помимо этого, одним из направлений компании «ЭлектроПласт» является направление «Источники питания». Мы предлагаем Вам помощь Конструкторского отдела:

- Подбор оптимального решения, техническое обоснование при выборе компонента;
- Подбор аналогов;
- Консультации по применению компонента;
- Поставка образцов и прототипов;
- Техническая поддержка проекта;
- Защита от снятия компонента с производства.



Как с нами связаться

Телефон: 8 (812) 309 58 32 (многоканальный)

Факс: 8 (812) 320-02-42

Электронная почта: org@eplast1.ru

Адрес: 198099, г. Санкт-Петербург, ул. Калинина, дом 2, корпус 4, литера А.