

4

3


2

1

THIS DRAWING IS UNPUBLISHED. RELEASED FOR PUBLICATION
 © COPYRIGHT - By - ALL RIGHTS RESERVED.

LOC	DIST	REVISIONS					
		P	LTR	DESCRIPTION	DATE	DWN	APVD
EH	00		AF	REV PER ECO-12-012924	16JUL2012	GG	SS

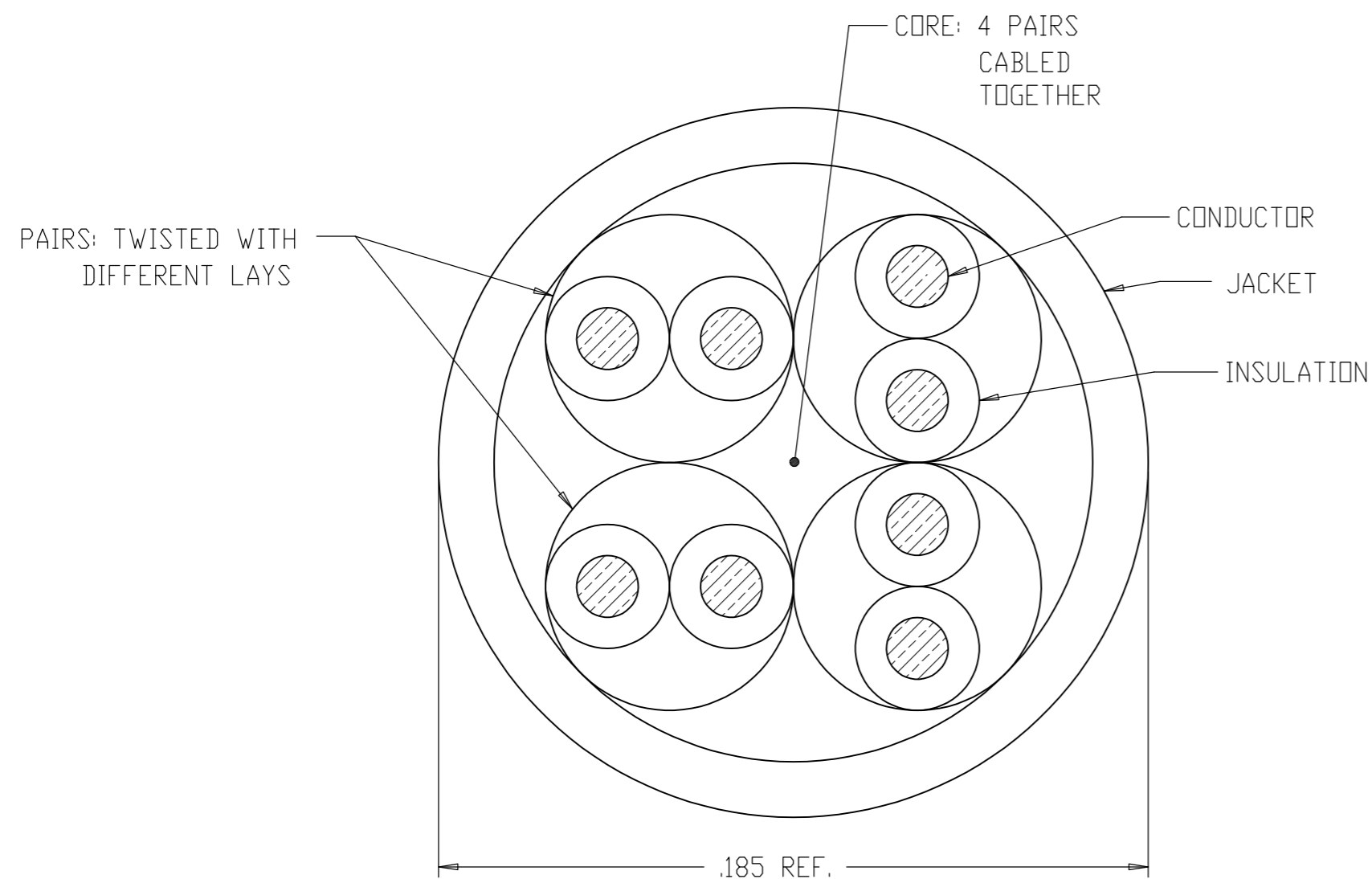
FINISHED CABLE DATA

CONDUCTORS	WIRE AWG	24 AWG SOLID
	MATERIAL	SOLID BARE COPPER $\triangle 2$
INSULATION	MATERIAL	POLYOLEFIN $\triangle 2$
JACKET	MATERIAL	FR PVC $\triangle 2$

COLOR CODE $\triangle 3$

PAIR	COLOR CODE
1	WHT-BLU/BLU
2	WHT-ORG/ORG
3	WHT-GRN/GRN
4	WHT-BRN/BRN

- $\triangle 1$ SEQUENTIAL FOOTAGE RETURNED TO ZERO FOR EACH LENGTH ON PUTUP LENGTHS 3000 FT OR LESS.
- $\triangle 2$ MATERIALS ARE SELECTED BASED ON THEIR ABILITY TO CONFORM TO UL 444 AND EIA/TIA 568 LATEST ISSUES
- $\triangle 3$ INSULATION COLORS SHALL BE BLUE, ORANGE, GREEN, BROWN AND WHITE WITH CORRESPONDING COLORED STRIPES.
- $\triangle 4$ XX=JACKET COLOR. BL=BLUE, WT=WHITE, GY=GRAY, GN=GREEN, YL=YELLOW, OR=ORANGE, RD=RED, VT=VIOLET, BK=BLACK.
5. JACKET MARKED PER UL 444.
- $\triangle 6$ DATE CODE.
7. GOVERNING SPECIFICATIONS - LATEST REVISIONS
TIA-568-C.2 CAT 5E
NEC 800
UL 444 - CMR
- $\triangle 8$. REPLACE "02" FOR THE FOLLOWING FOOTAGES: 04=2,000', 05=2,500'. CALL FOR ADDITIONAL OPTIONS.



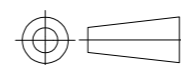
CATALOG NUMBER	WEIGHT		PACKAGING
	LBS/KFT	KG/KM	
TE520R-XX02	20	29	1,000' REEL
TE520R-XXII	20	29	1,000' REELEX BOX
TE520R-XXRB	22	32	1,000' REEL-IN-A-BOX

 $\triangle 4$ $\triangle 8$

TE CONNECTIVITY 520 SERIES 4/24 AWG T256 CMR C(UL)US ETL VERIFIED TIA-568-C.2 CAT 5E PAT 6153826 XXXX FT

LEGEND TO BE REPEATED EVERY 24"

 $\triangle 1$ $\triangle 6$

THIS DRAWING IS A CONTROLLED DOCUMENT.		DWN	15JUL03	TE TE Connectivity
		CHK	16JUL03	
		APVD	16JUL03	
		PRODUCT SPEC		
DIMENSIONS: INCHES		TOLERANCES UNLESS OTHERWISE SPECIFIED:		NAME
		0 PLC \pm		CABLE, 520 SERIES CAT 5e, ENHANCED, 4 UTP, 24AWG, CMR
		1 PLC $\pm .1$		
		2 PLC $\pm .02$		
		3 PLC $\pm .005$		
		4 PLC $\pm .0005$		SIZE
		ANGLES \pm		CAGE CODE
MATERIAL		FINISH		DRAWING NO
				A2 00779
				RESTRICTED TO
				-
				SCALE
				NTS
				SHEET
				1 of 1
				REV
				AF

1471-9 (3/11)

57826

B

C

D

A



Компания «ЭлектроПласт» предлагает заключение долгосрочных отношений при поставках импортных электронных компонентов на взаимовыгодных условиях!

Наши преимущества:

- Оперативные поставки широкого спектра электронных компонентов отечественного и импортного производства напрямую от производителей и с крупнейших мировых складов;
- Поставка более 17-ти миллионов наименований электронных компонентов;
- Поставка сложных, дефицитных, либо снятых с производства позиций;
- Оперативные сроки поставки под заказ (от 5 рабочих дней);
- Экспресс доставка в любую точку России;
- Техническая поддержка проекта, помощь в подборе аналогов, поставка прототипов;
- Система менеджмента качества сертифицирована по Международному стандарту ISO 9001;
- Лицензия ФСБ на осуществление работ с использованием сведений, составляющих государственную тайну;
- Поставка специализированных компонентов (Xilinx, Altera, Analog Devices, Intersil, Interpoint, Microsemi, Aeroflex, Peregrine, Syfer, Eurofarad, Texas Instrument, Miteq, Cobham, E2V, MA-COM, Hittite, Mini-Circuits, General Dynamics и др.);

Помимо этого, одним из направлений компании «ЭлектроПласт» является направление «Источники питания». Мы предлагаем Вам помощь Конструкторского отдела:

- Подбор оптимального решения, техническое обоснование при выборе компонента;
- Подбор аналогов;
- Консультации по применению компонента;
- Поставка образцов и прототипов;
- Техническая поддержка проекта;
- Защита от снятия компонента с производства.



Как с нами связаться

Телефон: 8 (812) 309 58 32 (многоканальный)

Факс: 8 (812) 320-02-42

Электронная почта: org@eplast1.ru

Адрес: 198099, г. Санкт-Петербург, ул. Калинина, дом 2, корпус 4, литера А.