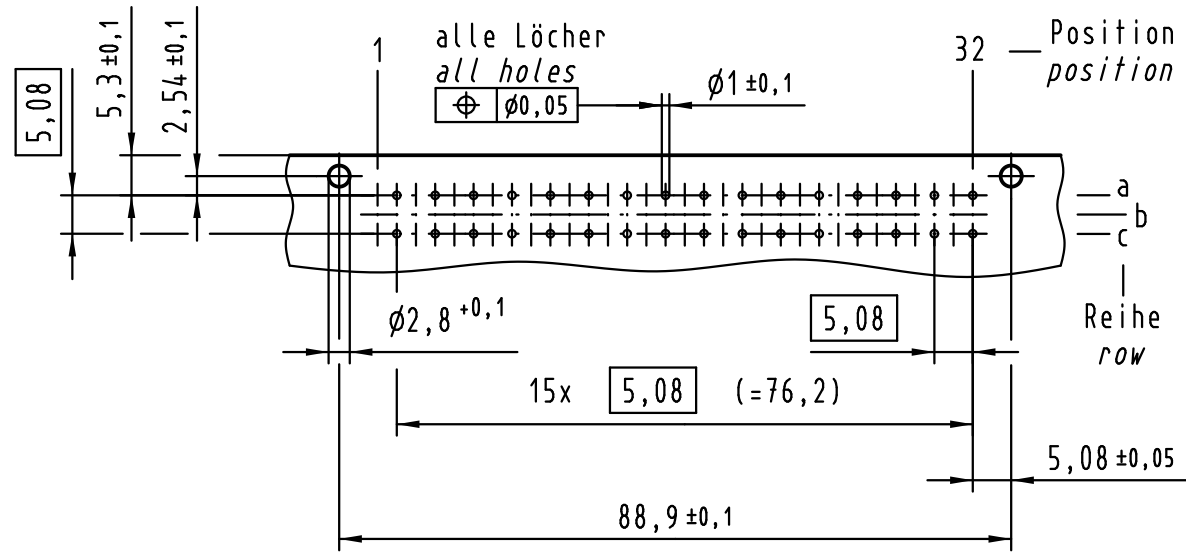
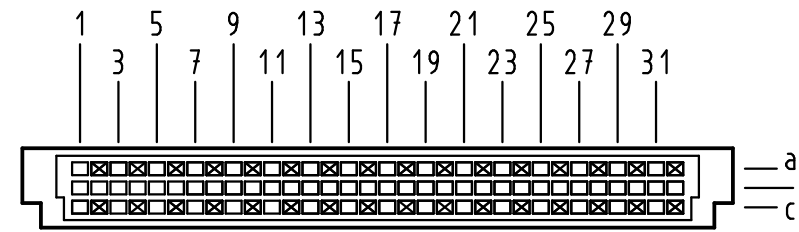


Alle Rechte vorbehalten/ All rights reserved

**X**  
Lochbild  
board drillings



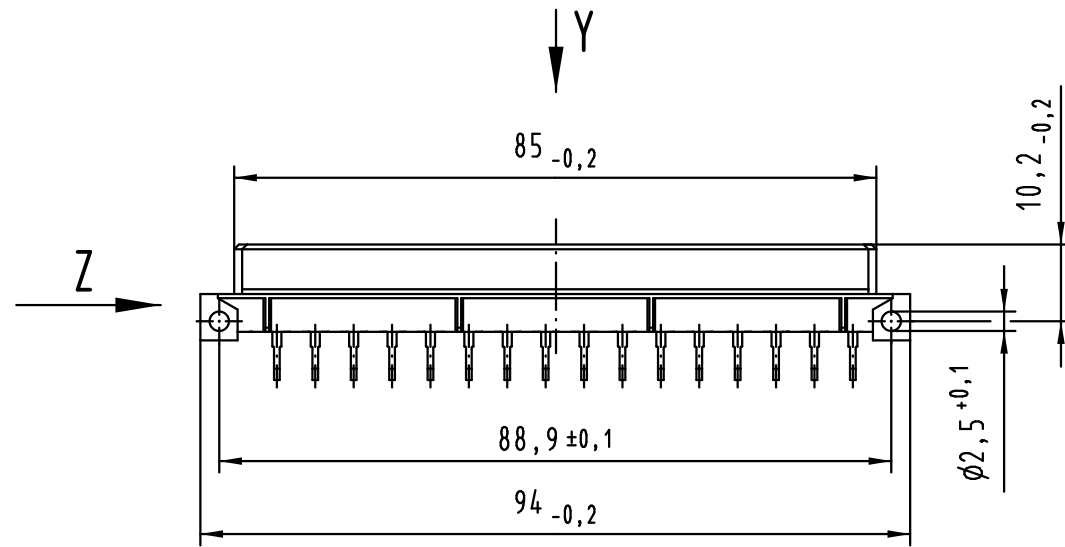
**Y**  
Kontaktanordnung  
contact arrangement



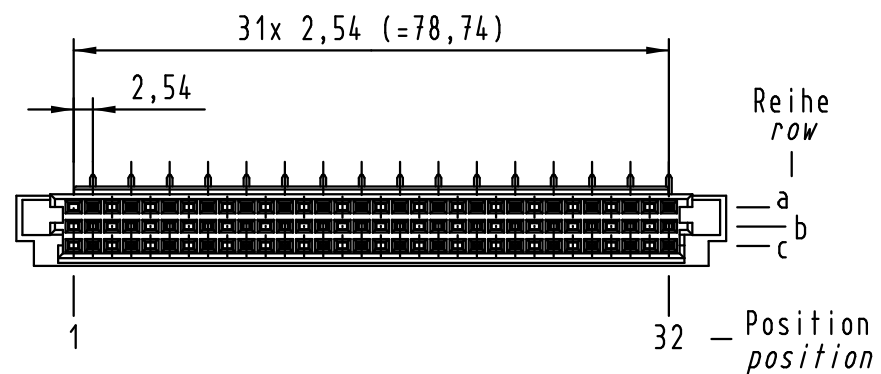
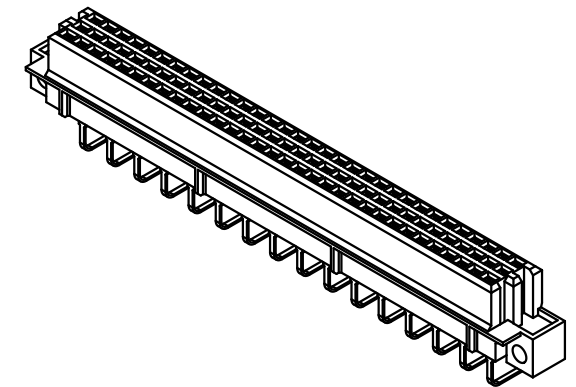
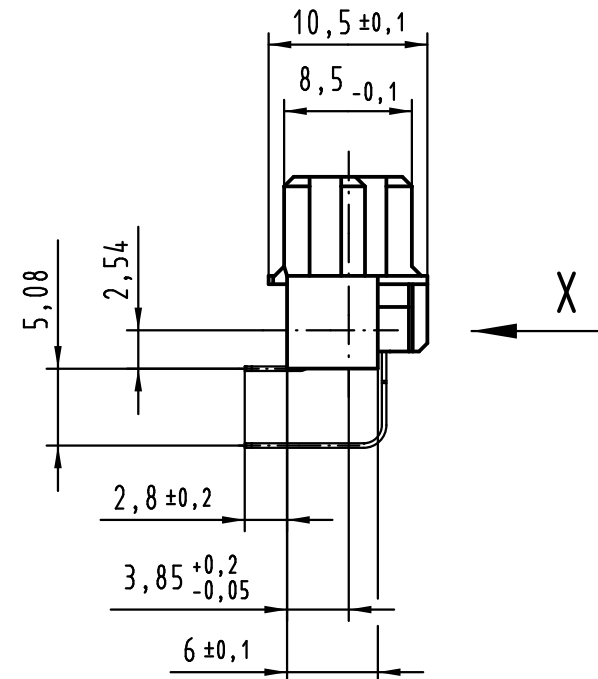
32 Signal Kontakte  
32 signal contacts

⊗ = Kontaktposition belegt  
= position with contact

□ = Kontaktposition nicht belegt  
= position without contact



**Z (2:1)**



① weitere Informationen siehe: DS 09 73 220 02 01  
further information see: DS 09 73 220 02 01

09 73 232 7801	3
09 73 232 6801	2
09 73 232 2801	1
Bestell-Nr. part-no.	Anforderungsstufe performance level ①

All Dimensions in mm Original Size DIN A 3			Techn. Character.			Maßstab/Scale 1:1
Mod.	Dat.	Name		Dat.	Name	
36420	03.08.11	Hage.				HARTING D-32339 ESPELKAMP
34038	19.03.07	LehT	Detail.	07.09.99	Rie.	
31033	03.06.02	Rie.	Insp.	07.09.99	Pa.	
27553	01.02.00	Rie.	Stand.			
26920	12.11.99	Rie.				

Nicht tolerierte Maßel Free size tolerances IEC 60603-2	
har-bus R Federleiste Einlöt , 32-polig har-bus R female connector solder , 32-pole	
TB 09 73 232 x801	Blatt/ page
Sub.	



Компания «ЭлектроПласт» предлагает заключение долгосрочных отношений при поставках импортных электронных компонентов на взаимовыгодных условиях!

Наши преимущества:

- Оперативные поставки широкого спектра электронных компонентов отечественного и импортного производства напрямую от производителей и с крупнейших мировых складов;
- Поставка более 17-ти миллионов наименований электронных компонентов;
- Поставка сложных, дефицитных, либо снятых с производства позиций;
- Оперативные сроки поставки под заказ (от 5 рабочих дней);
- Экспресс доставка в любую точку России;
- Техническая поддержка проекта, помощь в подборе аналогов, поставка прототипов;
- Система менеджмента качества сертифицирована по Международному стандарту ISO 9001;
- Лицензия ФСБ на осуществление работ с использованием сведений, составляющих государственную тайну;
- Поставка специализированных компонентов (Xilinx, Altera, Analog Devices, Intersil, Interpoint, Microsemi, Aeroflex, Peregrine, Syfer, Eurofarad, Texas Instrument, Miteq, Cobham, E2V, MA-COM, Hittite, Mini-Circuits, General Dynamics и др.);

Помимо этого, одним из направлений компании «ЭлектроПласт» является направление «Источники питания». Мы предлагаем Вам помощь Конструкторского отдела:

- Подбор оптимального решения, техническое обоснование при выборе компонента;
- Подбор аналогов;
- Консультации по применению компонента;
- Поставка образцов и прототипов;
- Техническая поддержка проекта;
- Защита от снятия компонента с производства.



#### Как с нами связаться

**Телефон:** 8 (812) 309 58 32 (многоканальный)

**Факс:** 8 (812) 320-02-42

**Электронная почта:** [org@eplast1.ru](mailto:org@eplast1.ru)

**Адрес:** 198099, г. Санкт-Петербург, ул. Калинина, дом 2, корпус 4, литера А.