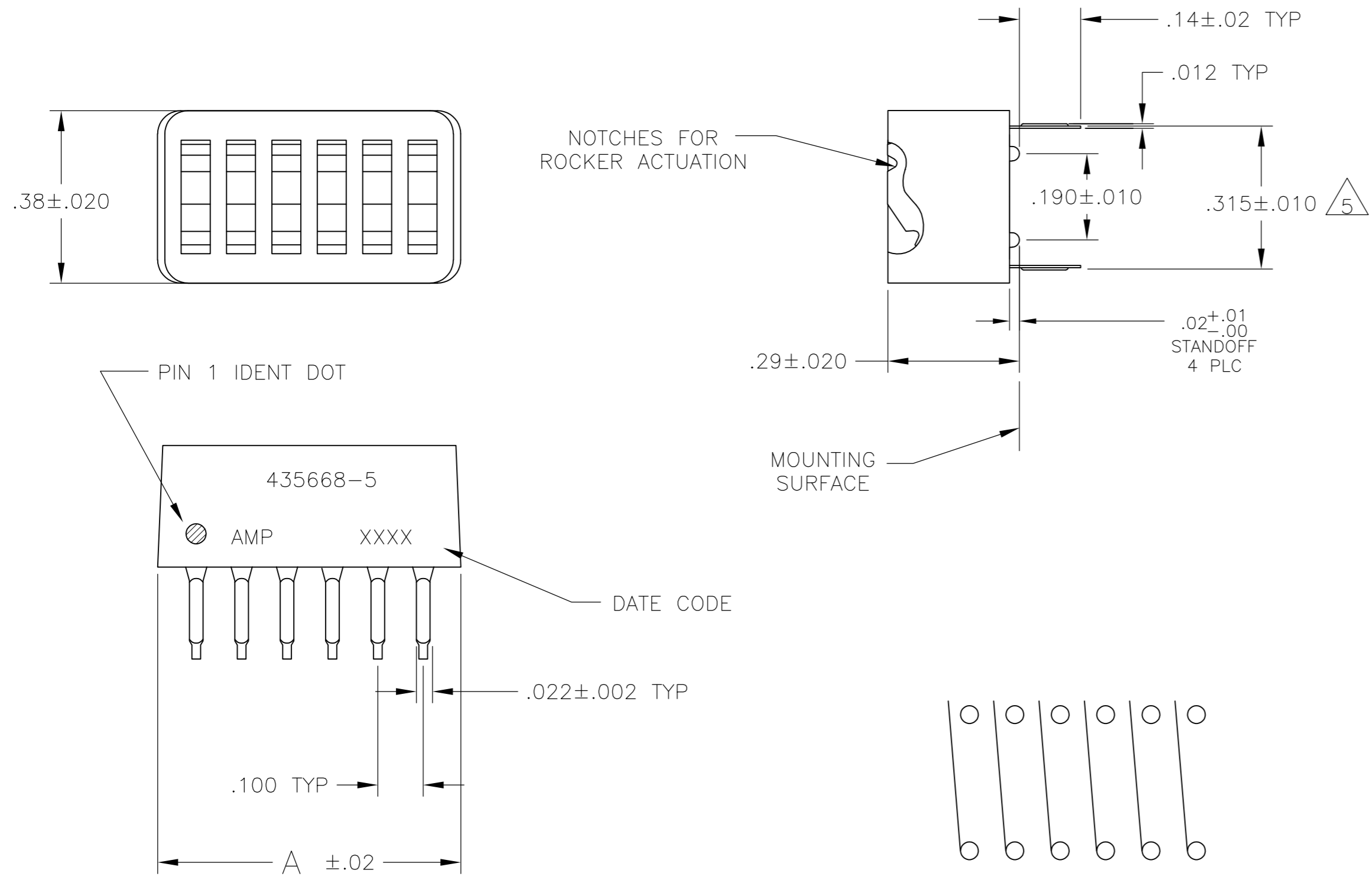


THIS DRAWING IS UNPUBLISHED. RELEASED FOR PUBLICATION
 © COPYRIGHT - By - ALL RIGHTS RESERVED.

LOC	DIST	REVISIONS			
P	LTR	DESCRIPTION	DATE	DWN	APVD
AD	00				
	A2	REVISED PER ECO-11-004917	11MAR11	RK	HMR



- FOR ADDITIONAL SPECIFICATIONS SEE AMP PRODUCT SPEC 108-7532.
- SWITCH SHOWN IN OPEN POSITION.
- ALL CHARACTERS AND ROCKERS ARE WHITE, HOUSING IS BLUE.
- STAMPING WILL VARY ON 2 AND 3 POSITION SIDES DUE TO SPACE RESTRICTIONS.
- .315 DIMENSION APPLIES AT TERMINAL TIPS. TERMINALS ARE .300 +.010 AT MOUNTING SURFACE. -.000
- ALL MATERIALS AND FINISHES SHALL COMPLY WITH EU DIRECTIVE 2002 /95/EC OF 27JAN2003 (ROHS).
- MATERIAL: HOUSING AND ROCKERS - POLYESTER
CONTACT & SOLDER LEAD - COPPER ALLOY
- FINISH: CONTACT - GOLD OVER NICKEL
SOLDER LEAD - TIN OVER NICKEL
- OBSOLETE PARTS: OBSOLETE CIS STREAMLINING PER D.RENAUD/D.SINISI

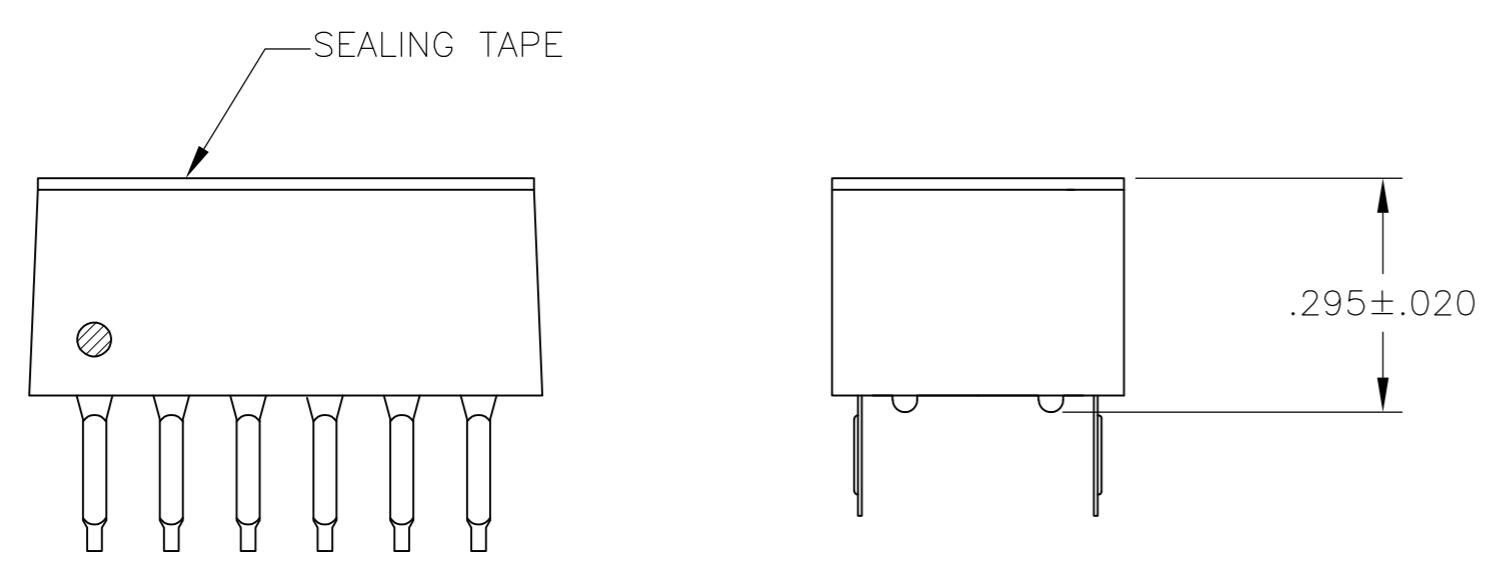
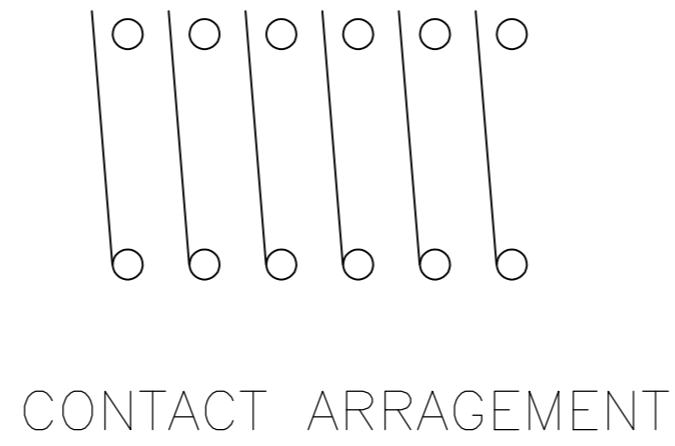
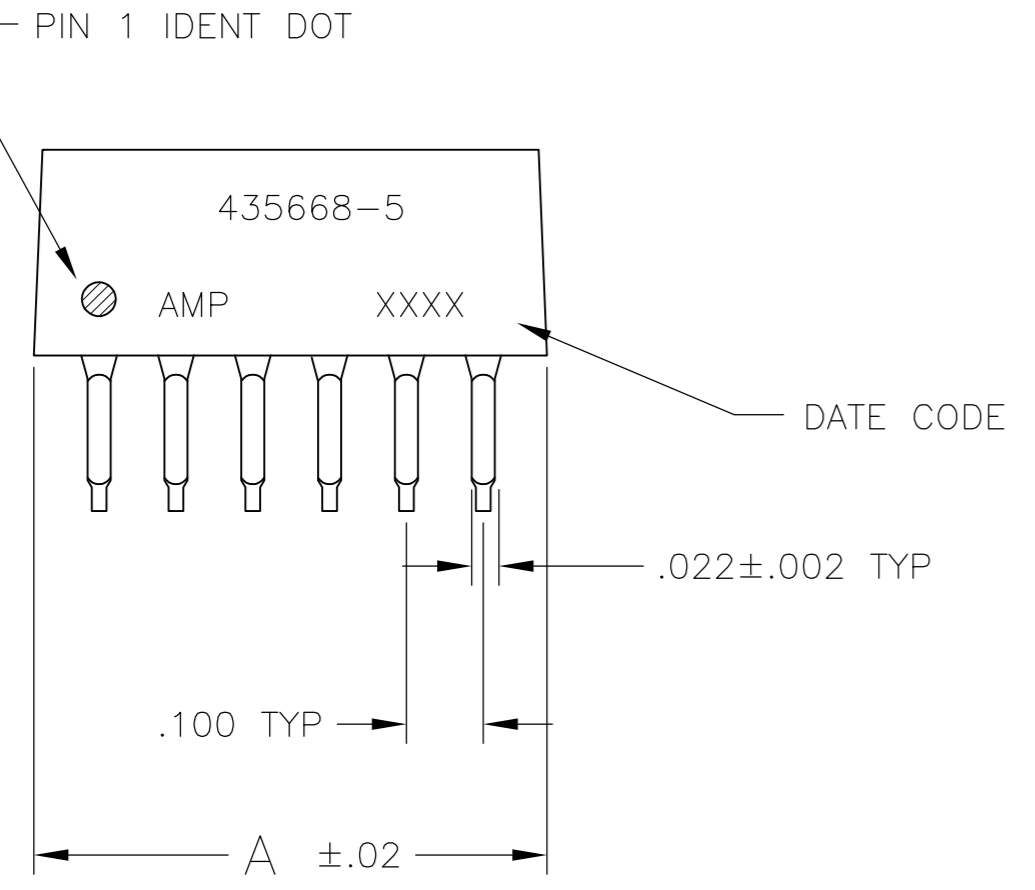


FIG 1

FIG	DESCRIPTION	QTY	UNIT	REF	PART NO
7	OBSOLETE	1	FIG 7		8-5435668-7
1	OBSOLETE	5		5	3-5435668-5
		4		4	3-5435668-4
		3		3	3-5435668-3
		12		12	3-5435668-2
		11		11	3-5435668-1
		10		10	3-5435668-0
		9		9	2-5435668-9
		8		8	2-5435668-8
		7		7	2-5435668-7
		2		2	2-5435668-6
2	OBSOLETE	6		6	2-5435668-5
		10		10	5435668-9
		8		8	5435668-7
		6		6	5435668-5
		5		5	5435668-4
2	OBSOLETE	4		4	5435668-3
		2		2	5435668-1
		2		2	5435668-1

THIS DRAWING IS A CONTROLLED DOCUMENT.		DWN BSV	OBJAN05	TE Connectivity	
DIMENSIONS: INCHES	TOLERANCES UNLESS OTHERWISE SPECIFIED:	CHK -	APVD -	NAME	
	0 PLC ± -	PRODUCT SPEC		SWITCH ASSY, DIP, TYPE C, 7100 SERIES, SPST, LOW PROFILE	
	1 PLC ± -	APPLICATION SPEC		SIZE	CAGE CODE
	2 PLC ± -			A2	00779
	3 PLC ± .005			DRAWING NO	RESTRICTED TO
	4 PLC ± -			C=5435668	
	ANGLES ± -	WEIGHT		SCALE	SHEET
	FINISH			4:1	1 of 2
MATERIAL		CUSTOMER DRAWING		REV	A2

THIS DRAWING IS UNPUBLISHED. RELEASED FOR PUBLICATION
 © COPYRIGHT - By - ALL RIGHTS RESERVED.

LOC	DIST	REVISIONS					
		P	LTR	DESCRIPTION	DATE	DWN	APVD
AD	00	-	-	SEE SHEET 1	-	-	-

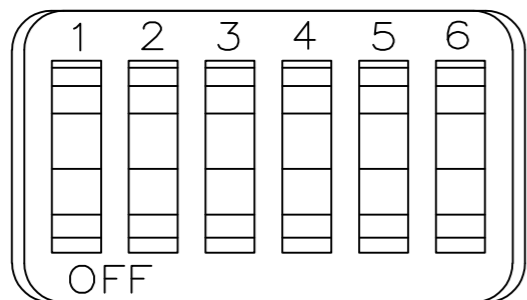


FIG 2

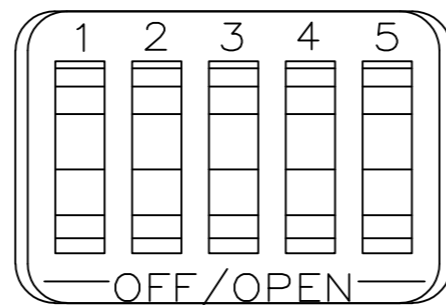


FIG 7

THIS DRAWING IS A CONTROLLED DOCUMENT.		DWN	08JAN05		TE TE Connectivity
DIMENSIONS: INCHES		BSV			
TOLERANCES UNLESS OTHERWISE SPECIFIED:		CHK			SWITCH ASSY, DIP, TYPE C, 7100 SERIES, SPST, LOW PROFILE
0 PLC ± -		APVD			
1 PLC ± -		PRODUCT SPEC			SIZE CAGE CODE DRAWING NO RESTRICTED TO A2 00779 C=5435668 -
2 PLC ± -		APPLICATION SPEC			
3 PLC ± .005		WEIGHT			SCALE 4:1 SHEET 2 of 2 REV A2
4 PLC ± -		CUSTOMER DRAWING			
ANGLES ± -					
FINISH					



Компания «ЭлектроПласт» предлагает заключение долгосрочных отношений при поставках импортных электронных компонентов на взаимовыгодных условиях!

Наши преимущества:

- Оперативные поставки широкого спектра электронных компонентов отечественного и импортного производства напрямую от производителей и с крупнейших мировых складов;
- Поставка более 17-ти миллионов наименований электронных компонентов;
- Поставка сложных, дефицитных, либо снятых с производства позиций;
- Оперативные сроки поставки под заказ (от 5 рабочих дней);
- Экспресс доставка в любую точку России;
- Техническая поддержка проекта, помощь в подборе аналогов, поставка прототипов;
- Система менеджмента качества сертифицирована по Международному стандарту ISO 9001;
- Лицензия ФСБ на осуществление работ с использованием сведений, составляющих государственную тайну;
- Поставка специализированных компонентов (Xilinx, Altera, Analog Devices, Intersil, Interpoint, Microsemi, Aeroflex, Peregrine, Syfer, Eurofarad, Texas Instrument, Miteq, Cobham, E2V, MA-COM, Hittite, Mini-Circuits, General Dynamics и др.);

Помимо этого, одним из направлений компании «ЭлектроПласт» является направление «Источники питания». Мы предлагаем Вам помощь Конструкторского отдела:

- Подбор оптимального решения, техническое обоснование при выборе компонента;
- Подбор аналогов;
- Консультации по применению компонента;
- Поставка образцов и прототипов;
- Техническая поддержка проекта;
- Защита от снятия компонента с производства.



Как с нами связаться

Телефон: 8 (812) 309 58 32 (многоканальный)

Факс: 8 (812) 320-02-42

Электронная почта: org@eplast1.ru

Адрес: 198099, г. Санкт-Петербург, ул. Калинина, дом 2, корпус 4, литера А.