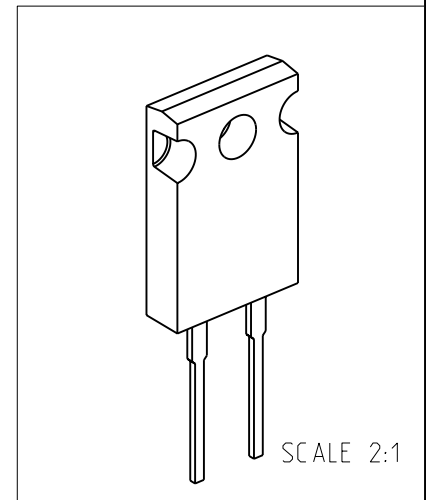
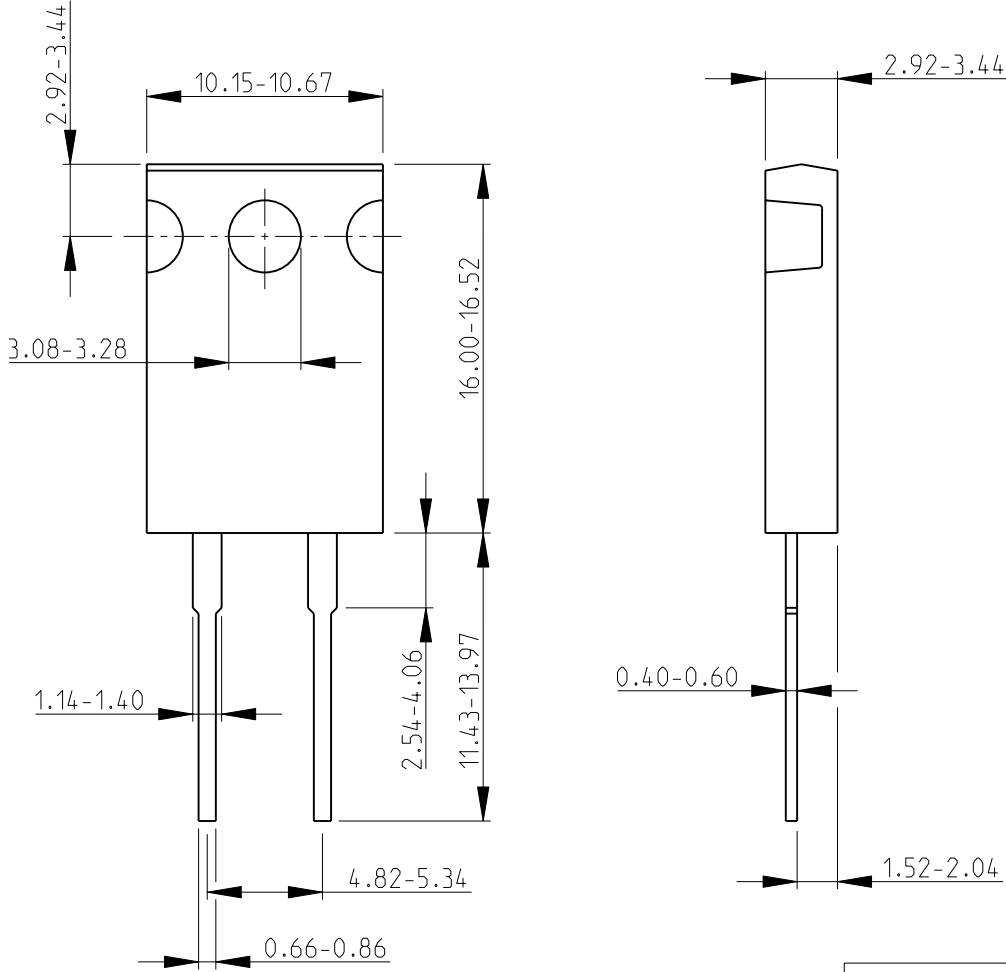


|     |      |           |     |             |           |     |      |
|-----|------|-----------|-----|-------------|-----------|-----|------|
| LOC | DIST | REVISIONS |     |             |           |     |      |
| E   | B    | P         | LTR | DESCRIPTION | DATE      | DWN | APVD |
|     |      |           | BA  | NEW RELEASE | 18-NOV-08 | SM  | St.P |

FOR FURTHER INFORMATION SEE DATA SHEET FOR  
MPT SERIES-THICK FILM POWER RESISTORS



RoHS Compliant

2008

RELEASED FOR PUBLICATION

THIS DRAWING IS UNPUBLISHED.

© COPYRIGHT 2008 BY TYCO ELECTRONICS CORPORATION. ALL RIGHTS RESERVED.

|  |       |                  |              |  |           |           |               |
|--|-------|------------------|--------------|--|-----------|-----------|---------------|
| DIMENSIONS:<br>mm                      | DWN   | SUBHASH.M        | 18-NOV-08    | MATERIAL   | -         | FINISH    | -             |
|  | CHK   | PRAKASH.S        | 18-NOV-08    | Tyco Electronics<br>Tyco Electronics Corporation<br>Dorcan, Swindon, SN3 5HH |           |           |               |
| TOLERANCES UNLESS OTHERWISE SPECIFIED: | APVD  | STEPHEN.P        | 18-NOV-08    |  |           |           |               |
|  | 0 PLC | ±0.2             | PRODUCT SPEC | NAME<br>THICK FILM POWER RESISTORS<br>SERIES MPT30                           |           |           |               |
| 1 PLC                                  | ±0.1  | APPLICATION SPEC |              |  |           |           |               |
| 2 PLC                                  | ±     | WEIGHT           | -            | SIZE   | A 4       | CAGE CODE | 00779         |
| 3 PLC                                  | ±     |                  |              | DRAWING NO   | ©=1879356 |           | RESTRICTED TO |
| 4 PLC                                  | ±     |                  |              |  |           |           |               |
| ANGLES                                 | ±5°   |                  |              |  |           |           |               |
|  |       | CUSTOMER DRAWING |              | SCALE  | 3:1       | SHEET     | 1 OF 1        |
|  |       |                  |              |  |           | REV       | BA            |



Компания «ЭлектроПласт» предлагает заключение долгосрочных отношений при поставках импортных электронных компонентов на взаимовыгодных условиях!

Наши преимущества:

- Оперативные поставки широкого спектра электронных компонентов отечественного и импортного производства напрямую от производителей и с крупнейших мировых складов;
- Поставка более 17-ти миллионов наименований электронных компонентов;
- Поставка сложных, дефицитных, либо снятых с производства позиций;
- Оперативные сроки поставки под заказ (от 5 рабочих дней);
- Экспресс доставка в любую точку России;
- Техническая поддержка проекта, помощь в подборе аналогов, поставка прототипов;
- Система менеджмента качества сертифицирована по Международному стандарту ISO 9001;
- Лицензия ФСБ на осуществление работ с использованием сведений, составляющих государственную тайну;
- Поставка специализированных компонентов (Xilinx, Altera, Analog Devices, Intersil, Interpoint, Microsemi, Aeroflex, Peregrine, Syfer, Eurofarad, Texas Instrument, Miteq, Cobham, E2V, MA-COM, Hittite, Mini-Circuits, General Dynamics и др.);

Помимо этого, одним из направлений компании «ЭлектроПласт» является направление «Источники питания». Мы предлагаем Вам помощь Конструкторского отдела:

- Подбор оптимального решения, техническое обоснование при выборе компонента;
- Подбор аналогов;
- Консультации по применению компонента;
- Поставка образцов и прототипов;
- Техническая поддержка проекта;
- Защита от снятия компонента с производства.



#### Как с нами связаться

**Телефон:** 8 (812) 309 58 32 (многоканальный)

**Факс:** 8 (812) 320-02-42

**Электронная почта:** [org@eplast1.ru](mailto:org@eplast1.ru)

**Адрес:** 198099, г. Санкт-Петербург, ул. Калинина, дом 2, корпус 4, литера А.