

**MAXI® BLADE FUSE RATED 32V**



**Specifications**

Voltage Rating:	32 VDC
Interrupting Ratings:	1000A @ 32 VDC
Operating Temperature Range:	-40°C to +125°C
Terminals:	Ag plated zinc alloy
Housing Material:	PA66
Complies with:	SAE J 1888 ISO 8820-3:2002(E)

**Ordering Information**

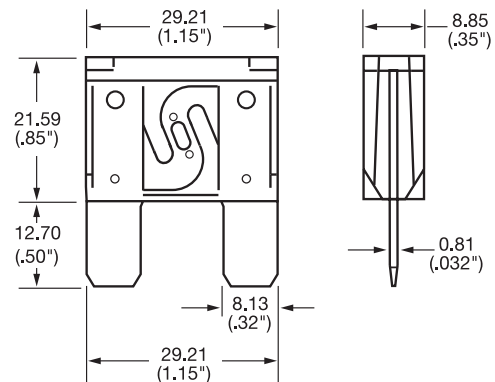
Part Number	Package Size
0299xxx.ZXNV	1200
0299xxx.L	50
0299xxx.TXN	10

**Description**

The MAXI® fuse uses "Diffusion Pill Technology" to provide predictable time delay characteristic and low heat dissipation.

**Dimensions**

Dimensions in mm



**Time-Current Characteristics**

% of Rating	Opening Time Min / Max (s)
100	360,000 s / -
135	60 s / 1,800 s
200	2 s / 60 s
350	0.20 s / 7 s
600	0.040 s / 1 s

**Ratings**

Part Number	Current Rating	Housing Color	Typ. Voltage Drop	Cold Resistance	I <sup>2</sup> t
0299020_	20 A	Yellow	76 mV	3.10 mΩ	1100 A <sup>2</sup> s
0299025_	25 A	Grey	75 mV	2.39 mΩ	2087 A <sup>2</sup> s
0299030_	30 A	Green	77 mV	1.95 mΩ	4070 A <sup>2</sup> s
0299035_	35 A	Brown	75 mV	1.71 mΩ	6032 A <sup>2</sup> s
0299040_	40 A	Orange	75 mV	1.42 mΩ	8450 A <sup>2</sup> s
0299050_	50 A	Red	73 mV	1.10 mΩ	11300 A <sup>2</sup> s
0299060_	60 A	Blue	77 mV	0.89 mΩ	15300 A <sup>2</sup> s
0299070_	70 A	Light Blue	61 mV	0.64 mΩ	6900 A <sup>2</sup> s
0299080_	80 A	White	62 mV	0.54 mΩ	8800 A <sup>2</sup> s

Corresponding holder see Section "Fuse Holders."

# MAXI<sup>®</sup> BLADE FUSE RATED 32V



## Temperature Rerating Curve



## Time-Current Characteristic Curves





Компания «ЭлектроПласт» предлагает заключение долгосрочных отношений при поставках импортных электронных компонентов на взаимовыгодных условиях!

Наши преимущества:

- Оперативные поставки широкого спектра электронных компонентов отечественного и импортного производства напрямую от производителей и с крупнейших мировых складов;
- Поставка более 17-ти миллионов наименований электронных компонентов;
- Поставка сложных, дефицитных, либо снятых с производства позиций;
- Оперативные сроки поставки под заказ (от 5 рабочих дней);
- Экспресс доставка в любую точку России;
- Техническая поддержка проекта, помощь в подборе аналогов, поставка прототипов;
- Система менеджмента качества сертифицирована по Международному стандарту ISO 9001;
- Лицензия ФСБ на осуществление работ с использованием сведений, составляющих государственную тайну;
- Поставка специализированных компонентов (Xilinx, Altera, Analog Devices, Intersil, Interpoint, Microsemi, Aeroflex, Peregrine, Syfer, Eurofarad, Texas Instrument, Miteq, Cobham, E2V, MA-COM, Hittite, Mini-Circuits, General Dynamics и др.);

Помимо этого, одним из направлений компании «ЭлектроПласт» является направление «Источники питания». Мы предлагаем Вам помощь Конструкторского отдела:

- Подбор оптимального решения, техническое обоснование при выборе компонента;
- Подбор аналогов;
- Консультации по применению компонента;
- Поставка образцов и прототипов;
- Техническая поддержка проекта;
- Защита от снятия компонента с производства.



#### Как с нами связаться

**Телефон:** 8 (812) 309 58 32 (многоканальный)

**Факс:** 8 (812) 320-02-42

**Электронная почта:** [org@eplast1.ru](mailto:org@eplast1.ru)

**Адрес:** 198099, г. Санкт-Петербург, ул. Калинина, дом 2, корпус 4, литера А.