

**MAXI® BLADE FUSE RATED 32V**



**Specifications**

|                              |                                  |
|------------------------------|----------------------------------|
| Voltage Rating:              | 32 VDC                           |
| Interrupting Ratings:        | 1000A @ 32 VDC                   |
| Operating Temperature Range: | -40°C to +125°C                  |
| Terminals:                   | Ag plated zinc alloy             |
| Housing Material:            | PA66                             |
| Complies with:               | SAE J 1888<br>ISO 8820-3:2002(E) |

**Ordering Information**

| Part Number  | Package Size |
|--------------|--------------|
| 0299xxx.ZXNV | 1200         |
| 0299xxx.L    | 50           |
| 0299xxx.TXN  | 10           |

**Description**

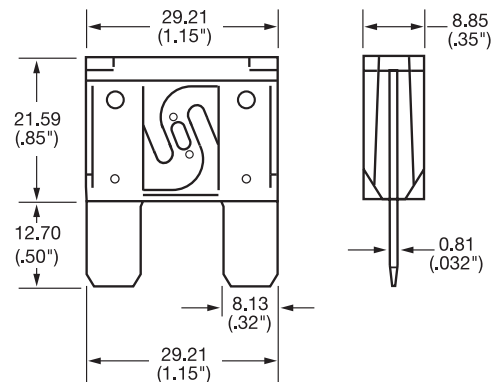
The MAXI® fuse uses "Diffusion Pill Technology" to provide predictable time delay characteristic and low heat dissipation.

**Time-Current Characteristics**

| % of Rating | Opening Time Min / Max (s) |
|-------------|----------------------------|
| 100         | 360,000 s / -              |
| 135         | 60 s / 1,800 s             |
| 200         | 2 s / 60 s                 |
| 350         | 0.20 s / 7 s               |
| 600         | 0.040 s / 1 s              |

**Dimensions**

Dimensions in mm



**Ratings**

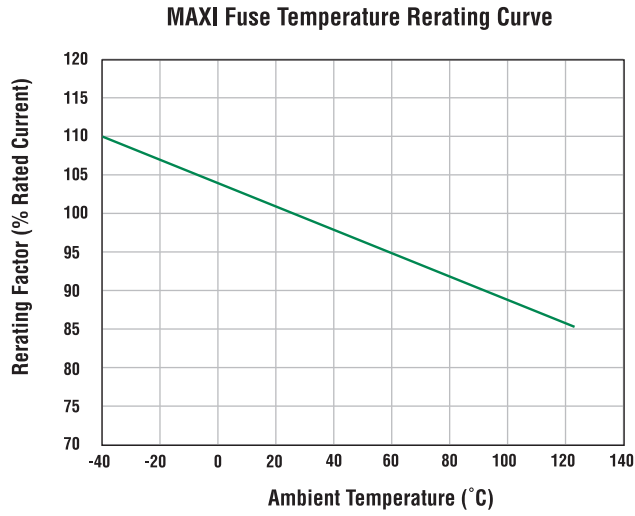
| Part Number | Current Rating | Housing Color | Typ. Voltage Drop | Cold Resistance | I <sup>2</sup> t       |
|-------------|----------------|---------------|-------------------|-----------------|------------------------|
| 0299020_    | 20 A           | Yellow        | 76 mV             | 3.10 mΩ         | 1100 A <sup>2</sup> s  |
| 0299025_    | 25 A           | Grey          | 75 mV             | 2.39 mΩ         | 2087 A <sup>2</sup> s  |
| 0299030_    | 30 A           | Green         | 77 mV             | 1.95 mΩ         | 4070 A <sup>2</sup> s  |
| 0299035_    | 35 A           | Brown         | 75 mV             | 1.71 mΩ         | 6032 A <sup>2</sup> s  |
| 0299040_    | 40 A           | Orange        | 75 mV             | 1.42 mΩ         | 8450 A <sup>2</sup> s  |
| 0299050_    | 50 A           | Red           | 73 mV             | 1.10 mΩ         | 11300 A <sup>2</sup> s |
| 0299060_    | 60 A           | Blue          | 77 mV             | 0.89 mΩ         | 15300 A <sup>2</sup> s |
| 0299070_    | 70 A           | Light Blue    | 61 mV             | 0.64 mΩ         | 6900 A <sup>2</sup> s  |
| 0299080_    | 80 A           | White         | 62 mV             | 0.54 mΩ         | 8800 A <sup>2</sup> s  |

Corresponding holder see Section "Fuse Holders."

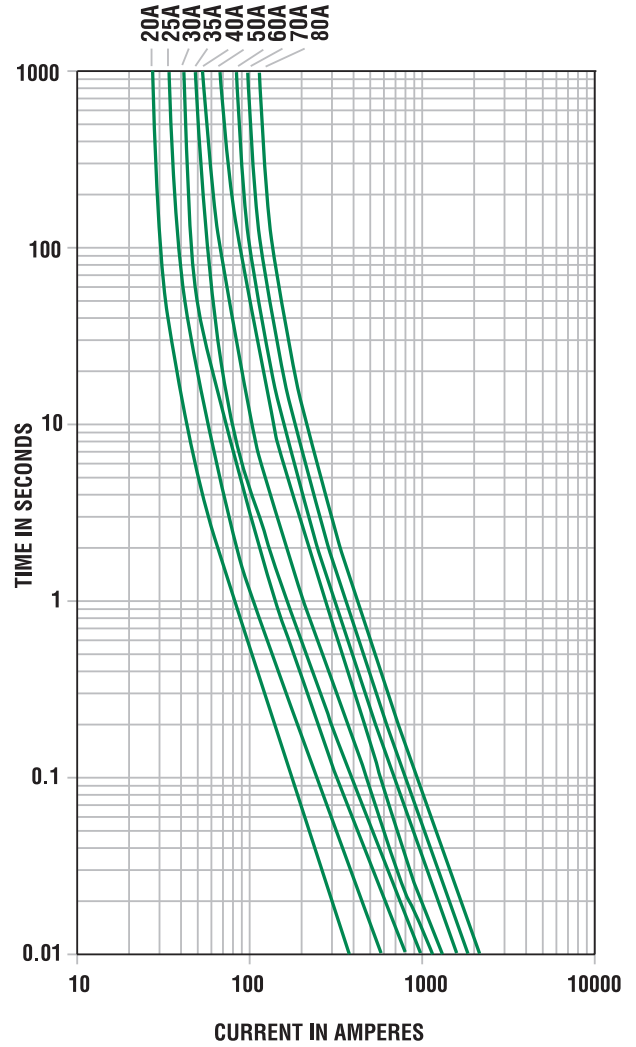
# MAXI<sup>®</sup> BLADE FUSE RATED 32V



## Temperature Derating Curve



## Time-Current Characteristic Curves





Компания «ЭлектроПласт» предлагает заключение долгосрочных отношений при поставках импортных электронных компонентов на взаимовыгодных условиях!

Наши преимущества:

- Оперативные поставки широкого спектра электронных компонентов отечественного и импортного производства напрямую от производителей и с крупнейших мировых складов;
- Поставка более 17-ти миллионов наименований электронных компонентов;
- Поставка сложных, дефицитных, либо снятых с производства позиций;
- Оперативные сроки поставки под заказ (от 5 рабочих дней);
- Экспресс доставка в любую точку России;
- Техническая поддержка проекта, помощь в подборе аналогов, поставка прототипов;
- Система менеджмента качества сертифицирована по Международному стандарту ISO 9001;
- Лицензия ФСБ на осуществление работ с использованием сведений, составляющих государственную тайну;
- Поставка специализированных компонентов (Xilinx, Altera, Analog Devices, Intersil, Interpoint, Microsemi, Aeroflex, Peregrine, Syfer, Eurofarad, Texas Instrument, Miteq, Cobham, E2V, MA-COM, Hittite, Mini-Circuits, General Dynamics и др.);

Помимо этого, одним из направлений компании «ЭлектроПласт» является направление «Источники питания». Мы предлагаем Вам помощь Конструкторского отдела:

- Подбор оптимального решения, техническое обоснование при выборе компонента;
- Подбор аналогов;
- Консультации по применению компонента;
- Поставка образцов и прототипов;
- Техническая поддержка проекта;
- Защита от снятия компонента с производства.



#### Как с нами связаться

**Телефон:** 8 (812) 309 58 32 (многоканальный)

**Факс:** 8 (812) 320-02-42

**Электронная почта:** [org@eplast1.ru](mailto:org@eplast1.ru)

**Адрес:** 198099, г. Санкт-Петербург, ул. Калинина, дом 2, корпус 4, литера А.