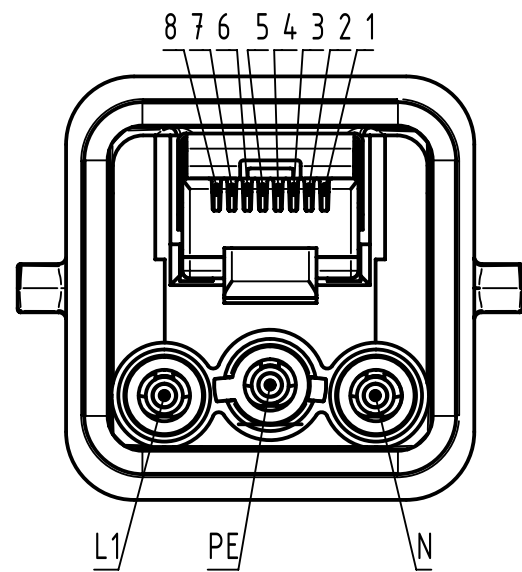
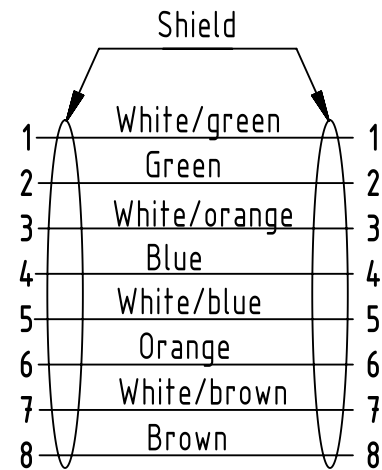


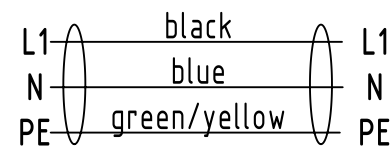
X (2:1)



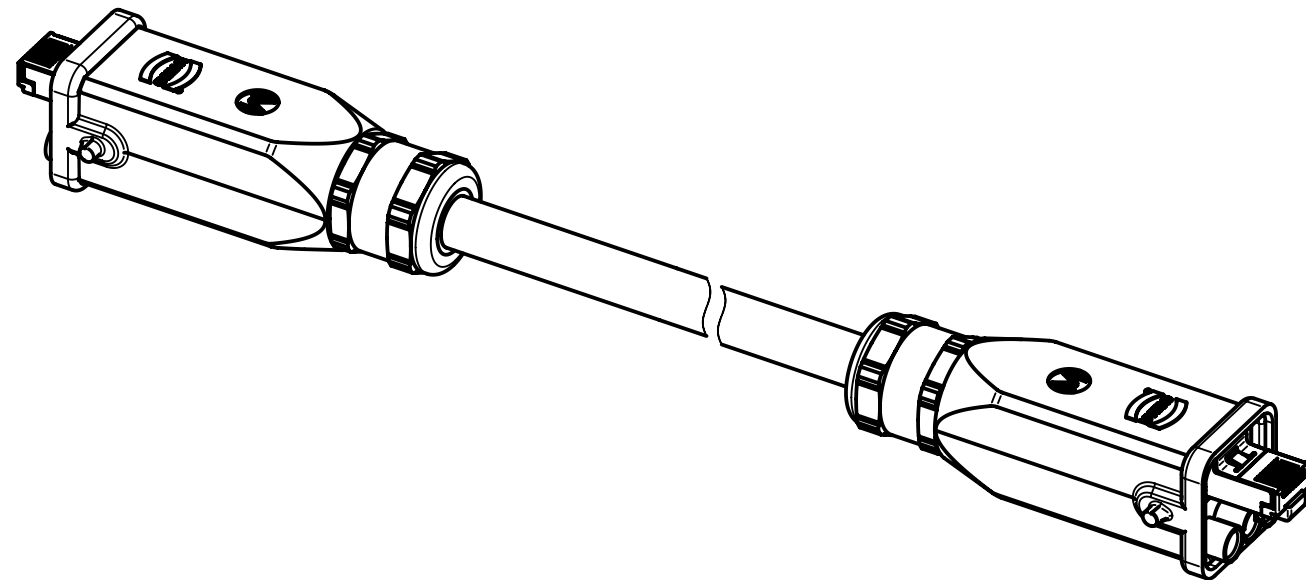
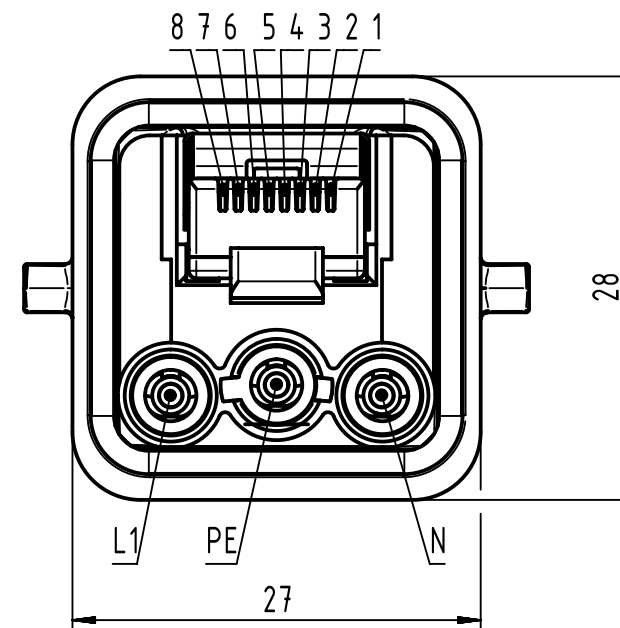
Loading-Plan (Data)



Loading-Plan (Power-AC version)



Y (2:1)



- Protection level: IP67/65
 - Temperature range: -30°C ... +70°C

| | | | | |
|---|--|--|------------------------|---|
| 1 | 33572131500001 | Hybrid cable 4x2AWG26/7+3x2.5 sqmm, AC | | 1.5 |
| Cont. no. | Part-no. | Type of cable | | Dim. a[m] |
| | All Dimensions in mm Original Size DIN A3 | Scale 1:1 | Free size tol. | Ref. Sub. |
| | All rights reserved Department EC PD - RO | Created by POPESCU | Inspected by AVRAM | Standardisation HOFFMANN |
| | | Date 2015-12-18 | State Final Release | |
| HARTING Electronics GmbH D-32339 Espelkamp | | Title Han 3A RJ45 Hybrid Cable Assembly | | Doc-Key / ECM-Nr. 100154019/UGD/014/B 50000098235 |
| | Type TB | Number 3357213XXX0001 | Rev. B | Page 1/1 |

Mouser Electronics

Authorized Distributor

Click to View Pricing, Inventory, Delivery & Lifecycle Information:

[HARTING:](#)

[33572110010001](#) [33572110050001](#) [33572110100001](#) [33572110200001](#)



Компания «ЭлектроПласт» предлагает заключение долгосрочных отношений при поставках импортных электронных компонентов на взаимовыгодных условиях!

Наши преимущества:

- Оперативные поставки широкого спектра электронных компонентов отечественного и импортного производства напрямую от производителей и с крупнейших мировых складов;
- Поставка более 17-ти миллионов наименований электронных компонентов;
- Поставка сложных, дефицитных, либо снятых с производства позиций;
- Оперативные сроки поставки под заказ (от 5 рабочих дней);
- Экспресс доставка в любую точку России;
- Техническая поддержка проекта, помощь в подборе аналогов, поставка прототипов;
- Система менеджмента качества сертифицирована по Международному стандарту ISO 9001;
- Лицензия ФСБ на осуществление работ с использованием сведений, составляющих государственную тайну;
- Поставка специализированных компонентов (Xilinx, Altera, Analog Devices, Intersil, Interpoint, Microsemi, Aeroflex, Peregrine, Syfer, Eurofarad, Texas Instrument, Miteq, Cobham, E2V, MA-COM, Hittite, Mini-Circuits, General Dynamics и др.);

Помимо этого, одним из направлений компании «ЭлектроПласт» является направление «Источники питания». Мы предлагаем Вам помощь Конструкторского отдела:

- Подбор оптимального решения, техническое обоснование при выборе компонента;
- Подбор аналогов;
- Консультации по применению компонента;
- Поставка образцов и прототипов;
- Техническая поддержка проекта;
- Защита от снятия компонента с производства.



Как с нами связаться

Телефон: 8 (812) 309 58 32 (многоканальный)

Факс: 8 (812) 320-02-42

Электронная почта: org@eplast1.ru

Адрес: 198099, г. Санкт-Петербург, ул. Калинина, дом 2, корпус 4, литера А.