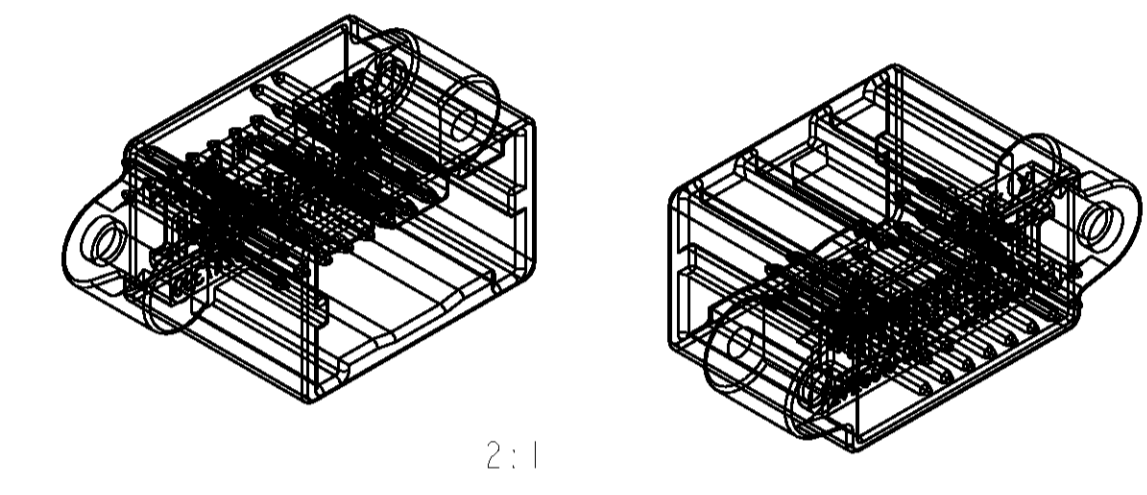
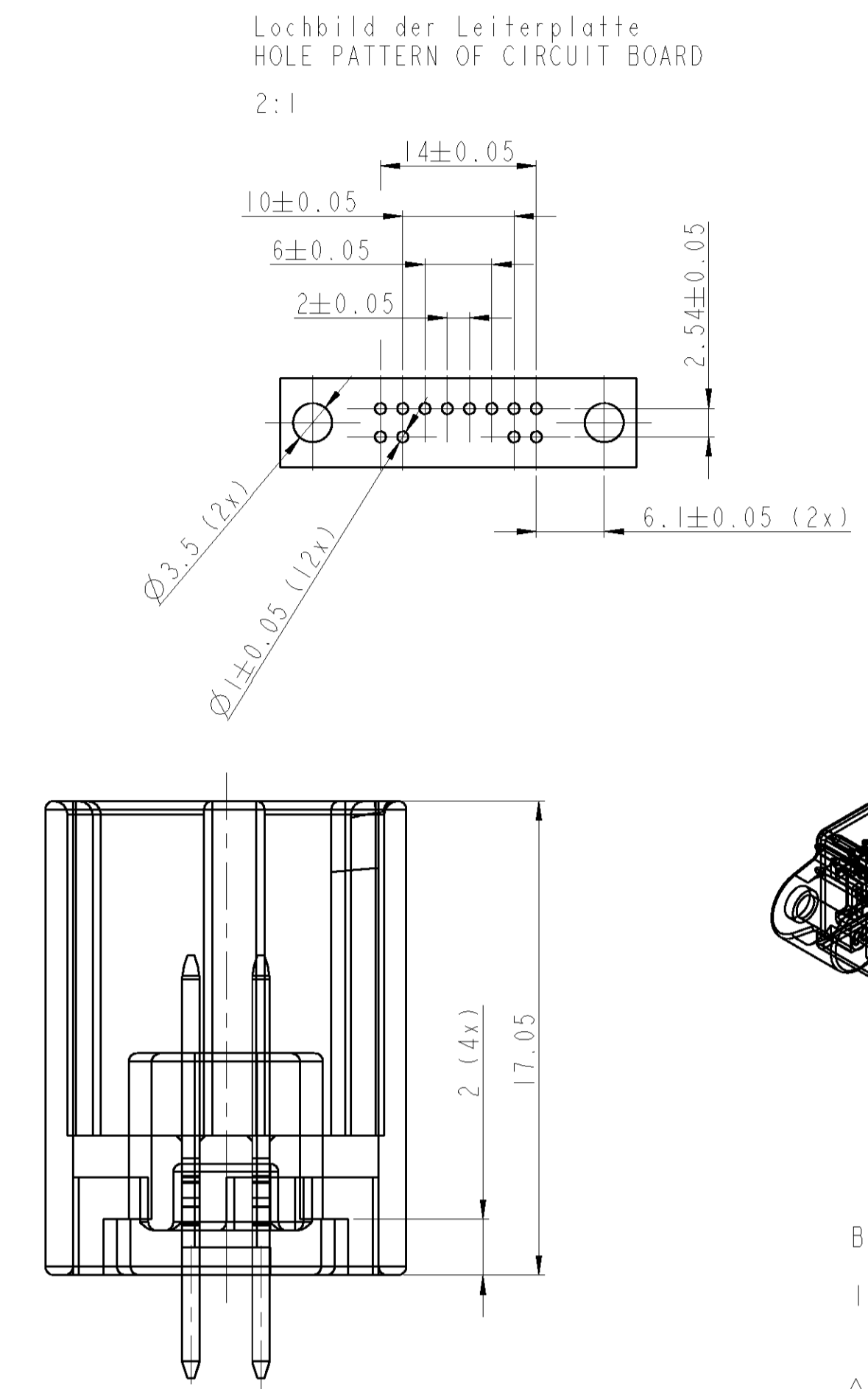
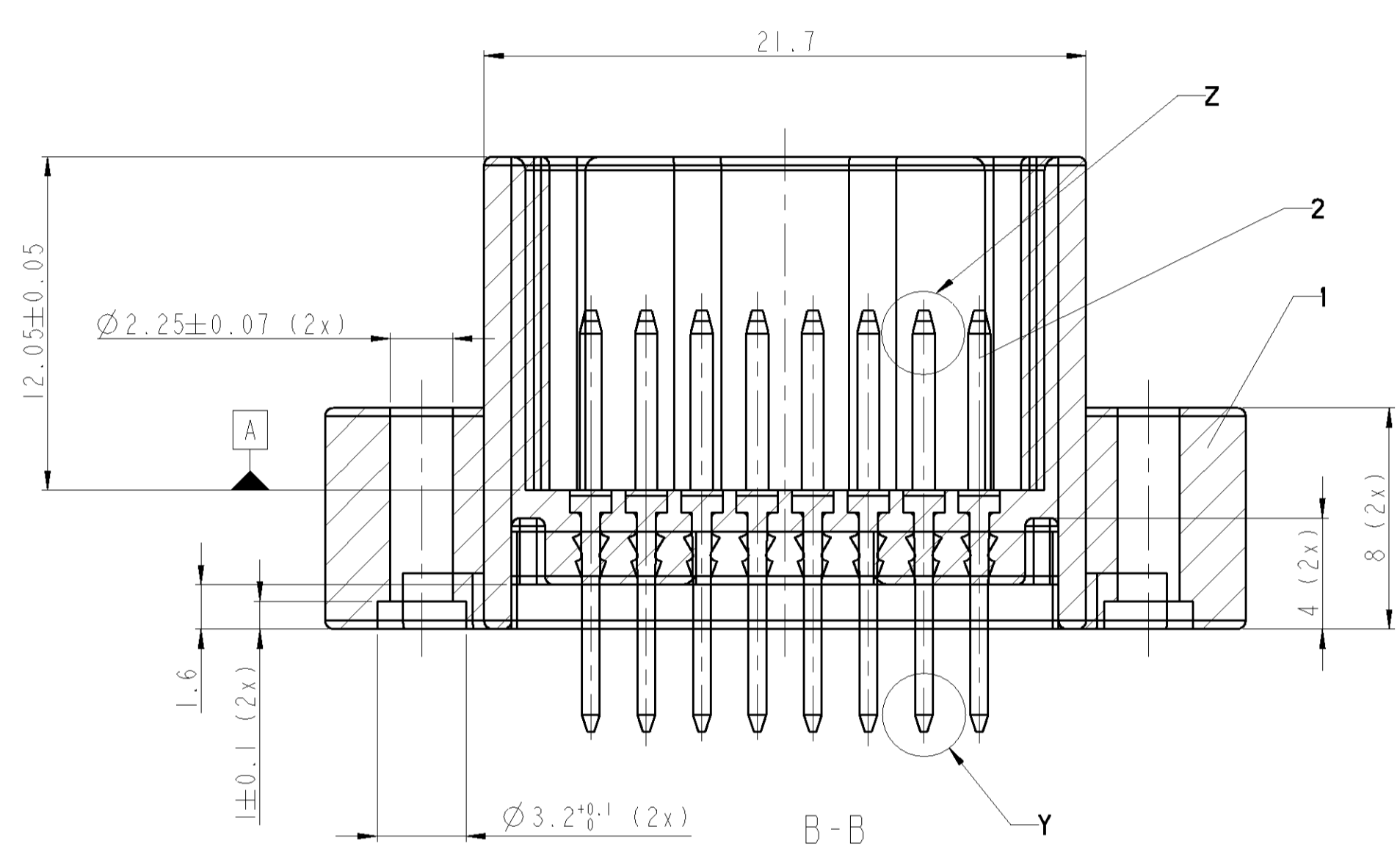
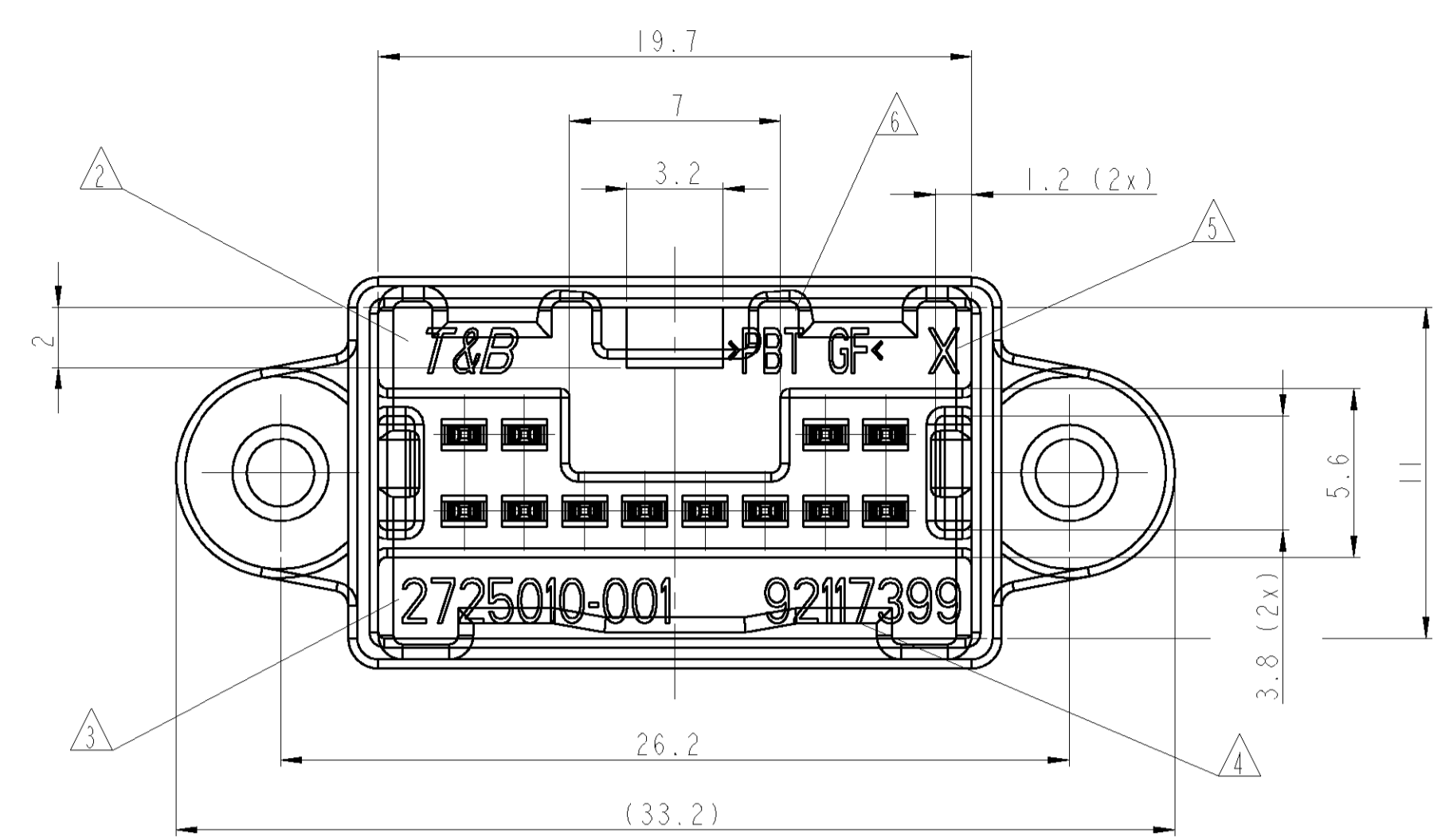
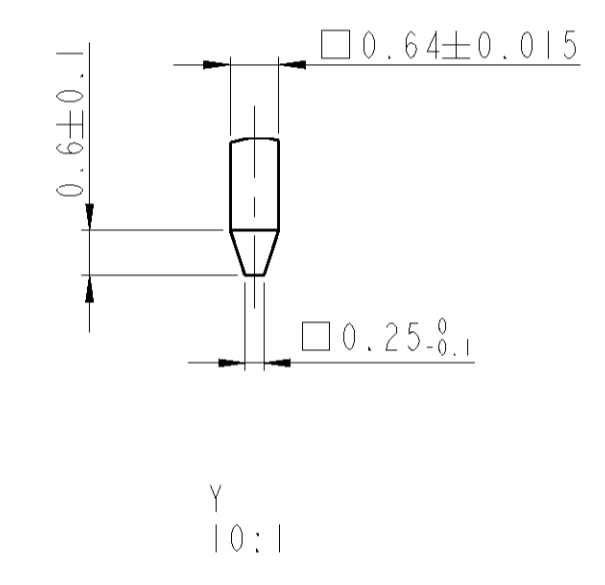
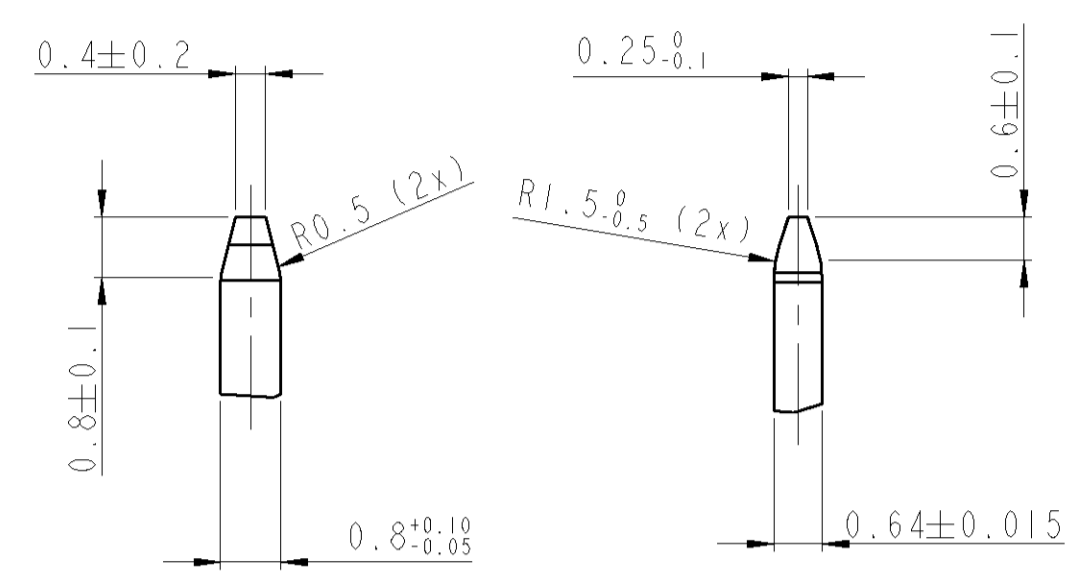
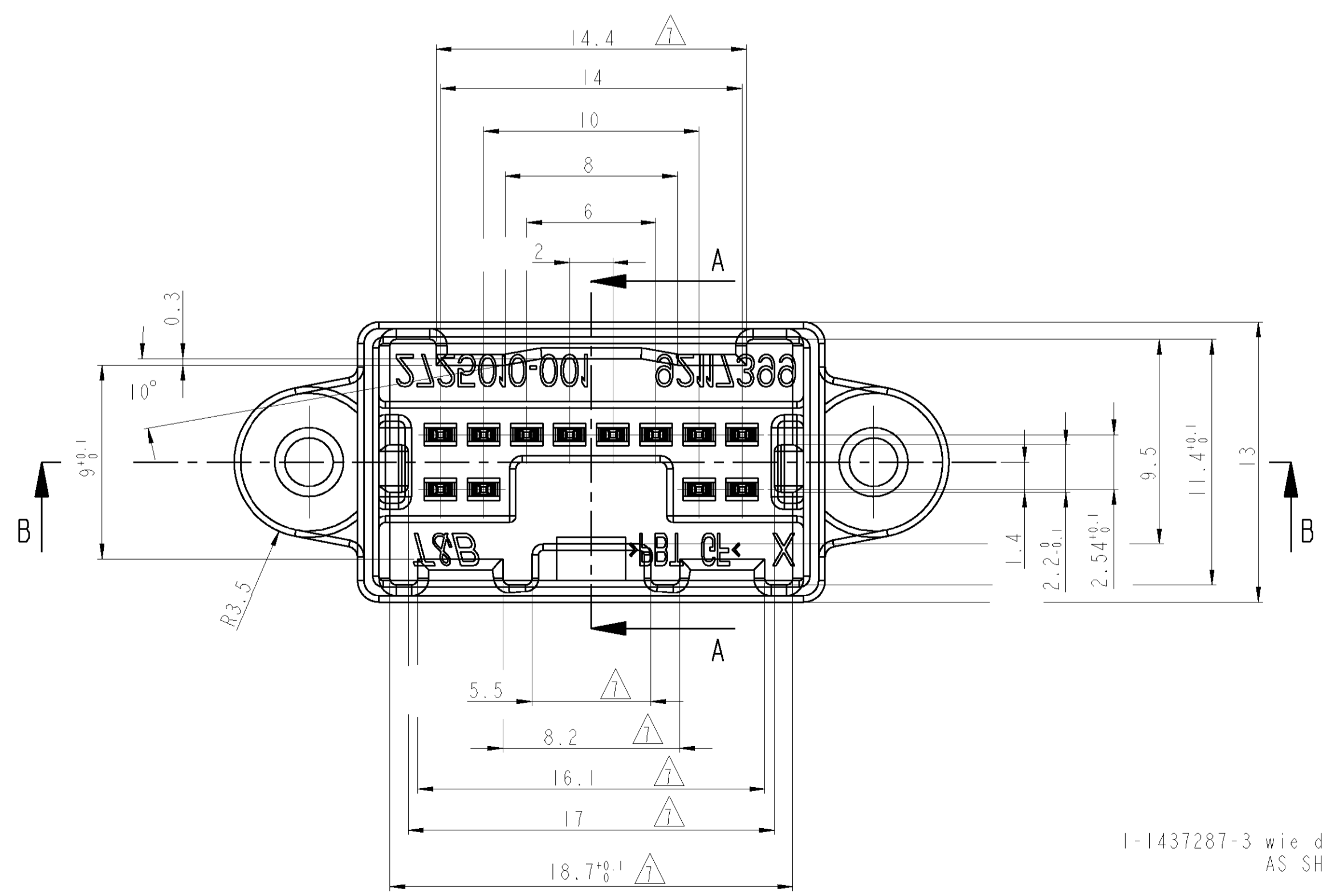
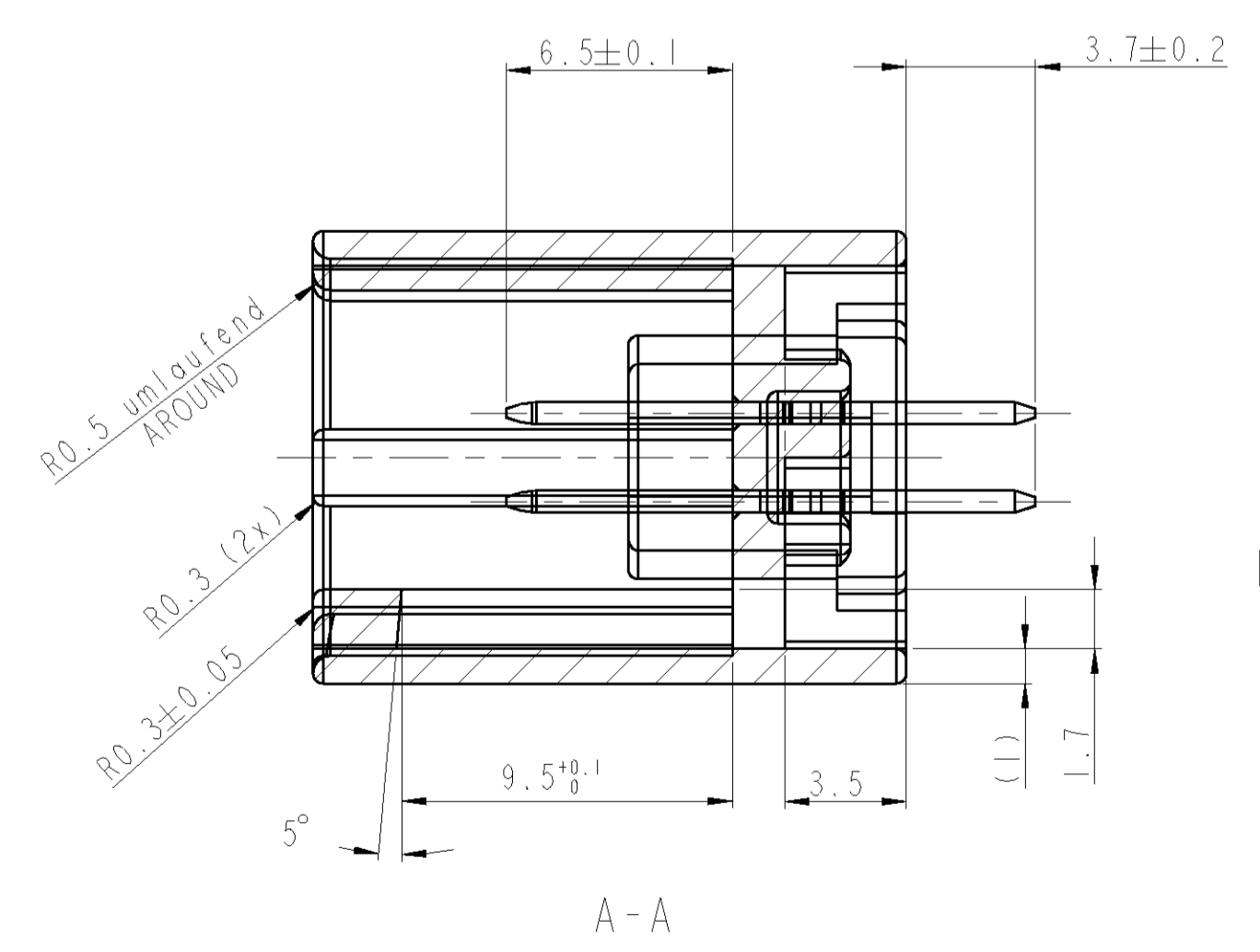


REVISIO		REVISIONS				
LOC	DIST	P. LTR	DESCRIPTION	DATE	DWN	APVD
FM	I	B	EU00 0007 04	22MAR2004	LTK	MB



- Bemerkungen/NOTES:
- Unbemaßte Radien R0.3  
NOT SPECIFIED RADII R0.3
  - T&B Schriftzug  
T&B LOGO
  - T&B Teilenummer  
T&B PARTNUMBER
  - VDO Teilenummer  
VDO PART NUMBER
  - Nestmarkierung  
CAVITY MARKING
  - Materialkennzeichnung  
MATERIAL IDENTIFICATION
  - Maße beziehen sich auf Ebene A  
DIMENSIONS REFER TO DATUM A
  - Zulässige Ausformschräge max. 0.5°  
MAX. DRAFT 0.5° PERMITTED
  - Mittelschrift nach DIN 1451  
Schrifthöhe 1.5mm, 0.2mm erhaben  
CHARACTERS ACCORDING TO DIN 1451  
HEIGHT 1.5mm, 0.2mm RAISED



1-1437287-3 wie dargestellt  
AS SHOWN

Stk. GHT	Benennung	Zeich.-Nr. DRAWING NO.	Teile-Nr. Part NO.	Oberflächenfarbe FINISHCOLOR	Bemerkung REMARK	Paß ITEM
12	Terminal 0,8x0,64	1475043	0-1475043-1	FIN PLATING 0.7 TO 1.5µm Per AMP-Spec 112-65-1	Material: Messing MATERIAL: BRASS	02
01	12-pol. Stiftheiste 12-WAY HEADER	1475694	0-1475697-1	Farbe: weiß COLOUR: WHITE	MATERIAL: PBT 333 GF	01

DIMENSIONS: mm		TOLERANCES UNLESS OTHERWISE SPECIFIED:		DWN: 09JUN2004 Tisza K. Loszlo		tyco Electronics		Tyco Electronics Hungary Ltd AMP St. 2, 2500 Esztergom	
MATERIAL: -		FINISH: -		CHK: 09JUN2004 G. Toth		NAME: M. Bleicher		PRODUCT SPEC: 12-pol. Stiftheiste 12-way header	
APVD: 09JUN2004		APPLICATION SPEC: -		APVD: 09JUN2004		SIZE: A1		CAGE CODE: 00779	
CUSTOMER DRAWING		SCALE: 14:1		SHEET: 1		OF: 1		REV: B	



Компания «ЭлектроПласт» предлагает заключение долгосрочных отношений при поставках импортных электронных компонентов на взаимовыгодных условиях!

Наши преимущества:

- Оперативные поставки широкого спектра электронных компонентов отечественного и импортного производства напрямую от производителей и с крупнейших мировых складов;
- Поставка более 17-ти миллионов наименований электронных компонентов;
- Поставка сложных, дефицитных, либо снятых с производства позиций;
- Оперативные сроки поставки под заказ (от 5 рабочих дней);
- Экспресс доставка в любую точку России;
- Техническая поддержка проекта, помощь в подборе аналогов, поставка прототипов;
- Система менеджмента качества сертифицирована по Международному стандарту ISO 9001;
- Лицензия ФСБ на осуществление работ с использованием сведений, составляющих государственную тайну;
- Поставка специализированных компонентов (Xilinx, Altera, Analog Devices, Intersil, Interpoint, Microsemi, Aeroflex, Peregrine, Syfer, Eurofarad, Texas Instrument, Miteq, Cobham, E2V, MA-COM, Hittite, Mini-Circuits, General Dynamics и др.);

Помимо этого, одним из направлений компании «ЭлектроПласт» является направление «Источники питания». Мы предлагаем Вам помощь Конструкторского отдела:

- Подбор оптимального решения, техническое обоснование при выборе компонента;
- Подбор аналогов;
- Консультации по применению компонента;
- Поставка образцов и прототипов;
- Техническая поддержка проекта;
- Защита от снятия компонента с производства.



#### Как с нами связаться

**Телефон:** 8 (812) 309 58 32 (многоканальный)

**Факс:** 8 (812) 320-02-42

**Электронная почта:** [org@eplast1.ru](mailto:org@eplast1.ru)

**Адрес:** 198099, г. Санкт-Петербург, ул. Калинина, дом 2, корпус 4, литера А.