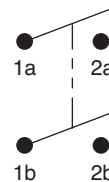
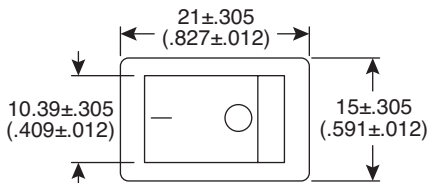
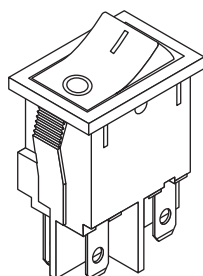
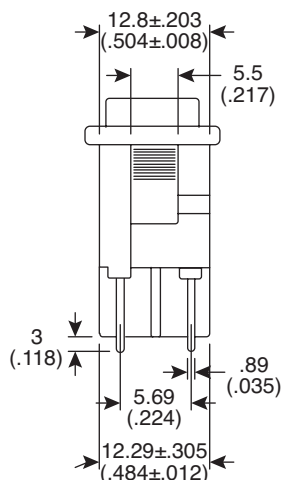
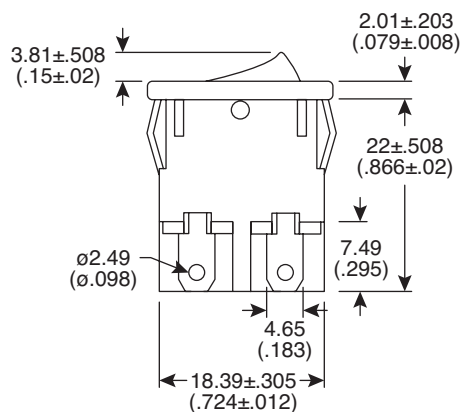


Dimensions: mm (In)



Circuit Structure



Mount Hole

Thickness	X	Y
0.75-1.25	19.2-0.1	13+0.1
1.25-2	19.4-0.1	13+0.1
2-3	19.8-0.1	13+0.1

Mechanical Specifications:

- Circuit: 4P, DPST, On-Off
- Temperature Range: -20°C ~ +70°C
- Environmental Standard: 5°C~35°C and 40%~85% R.H. If there are problems related to judgement, the reference condition shall be 25±2°C and 65±5% R.H.
- Operating Force (application of load to the tip of button in operating direction): 600±150gf

Note:

- RoHS Compliant

Electrical Specifications:

- Rating: 6A/250VAC, 10A/125VAC
- Contact Resistance: 30mΩ max. / 5VDC 1A
- Insulation Resistance: 100MΩ min. / 500VDC
- Dielectric Strength: 1500VAC for 1 minute
- Surge Current (in use of capacitive load): 111A/250VAC, 1/240 sec.

Rocker Switch
103-R13-73A-EV





Компания «ЭлектроПласт» предлагает заключение долгосрочных отношений при поставках импортных электронных компонентов на взаимовыгодных условиях!

Наши преимущества:

- Оперативные поставки широкого спектра электронных компонентов отечественного и импортного производства напрямую от производителей и с крупнейших мировых складов;
- Поставка более 17-ти миллионов наименований электронных компонентов;
- Поставка сложных, дефицитных, либо снятых с производства позиций;
- Оперативные сроки поставки под заказ (от 5 рабочих дней);
- Экспресс доставка в любую точку России;
- Техническая поддержка проекта, помощь в подборе аналогов, поставка прототипов;
- Система менеджмента качества сертифицирована по Международному стандарту ISO 9001;
- Лицензия ФСБ на осуществление работ с использованием сведений, составляющих государственную тайну;
- Поставка специализированных компонентов (Xilinx, Altera, Analog Devices, Intersil, Interpoint, Microsemi, Aeroflex, Peregrine, Syfer, Eurofarad, Texas Instrument, Miteq, Cobham, E2V, MA-COM, Hittite, Mini-Circuits, General Dynamics и др.);

Помимо этого, одним из направлений компании «ЭлектроПласт» является направление «Источники питания». Мы предлагаем Вам помощь Конструкторского отдела:

- Подбор оптимального решения, техническое обоснование при выборе компонента;
- Подбор аналогов;
- Консультации по применению компонента;
- Поставка образцов и прототипов;
- Техническая поддержка проекта;
- Защита от снятия компонента с производства.



Как с нами связаться

Телефон: 8 (812) 309 58 32 (многоканальный)

Факс: 8 (812) 320-02-42

Электронная почта: org@eplast1.ru

Адрес: 198099, г. Санкт-Петербург, ул. Калинина, дом 2, корпус 4, литера А.