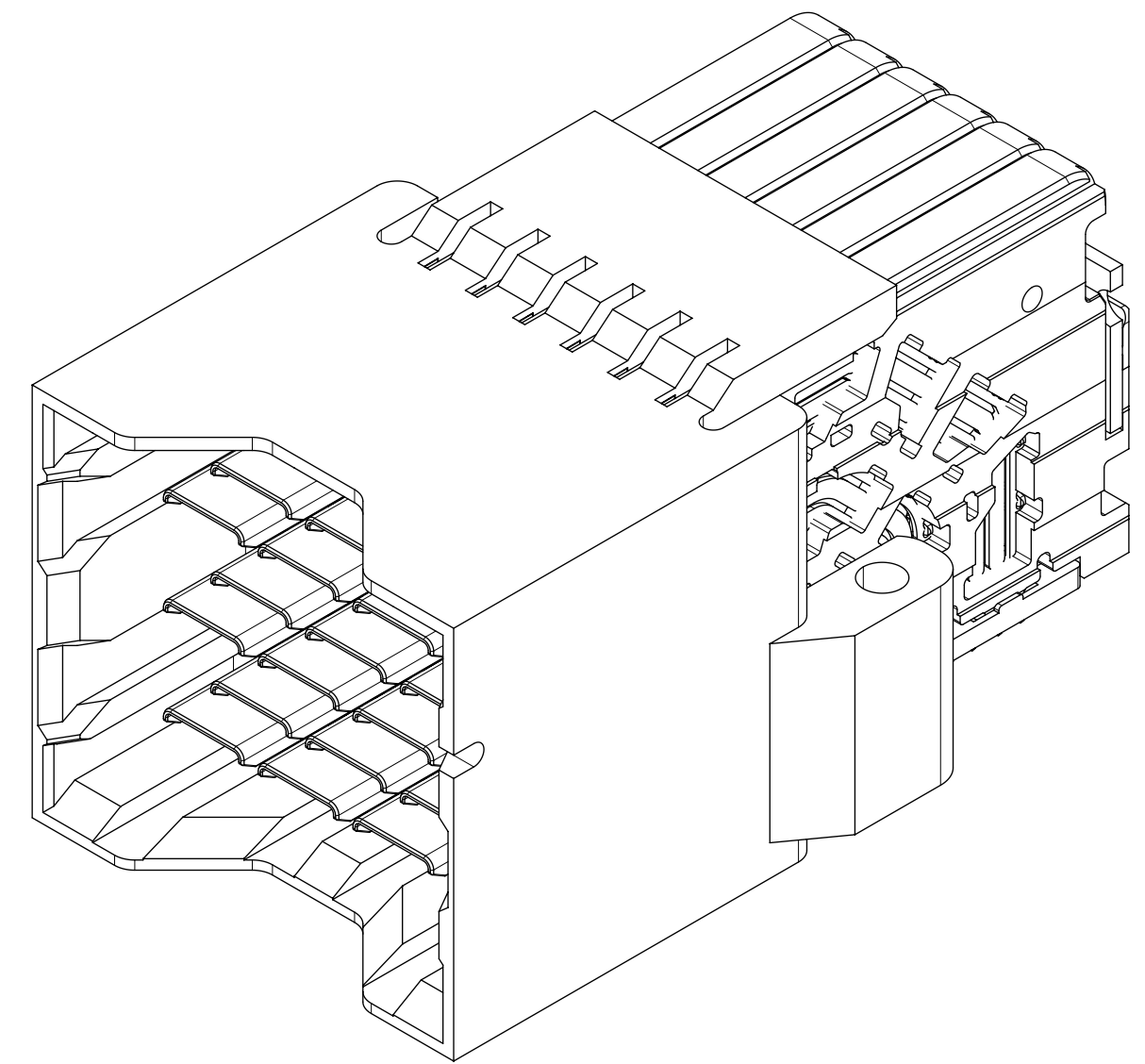


- NOTES:
1. MATERIALS: HOUSING - LIQUID CRYSTAL POLYMER (LCP) GLASS-FILLED, UL94V-0
TERMINALS - HIGH PERFORMANCE COPPER ALLOY
 2. FINISH: 10uIN GOLD IN CONTACT AREA.
SELECTIVE TIN ON PCB TAILS.
NICKEL OVERALL.
 3. REFER TO MOLEX PRODUCT SPECIFICATION PS-172020-0999 FOR PERFORMANCE SPECIFICATIONS.
 4. THIS PART CONFORMS TO CLASS B REQUIREMENTS OF COSMETIC SPEC PS-45499-002.
 5. PRODUCT WILL BE PACKAGED PER PK-173460-0001.
 6. SEE SHEETS 2 AND 3 FOR PCB LAYOUT AND ORTHOGONAL PIN MAPPING.
 7. MATES WITH IMPEL ORTHO DAUGHTERCARD SERIES NUMBER 171510.
 8. REFER TO IMPEL PCB ROUTING GUIDE FOR AS-173460-990 ANTIPAD, ROUTING RECOMMENDATIONS, AND ADDITIONAL PCB INFORMATION.
 9. CONNECTORS ARE SUPPLIED WITH TWO 2-32 THREAD FORMING SCREWS.
 10. COMPONENT PLACEMENT AND TRACE KEEP OUT ZONE; DO NOT PLACE ANY OTHER COMPONENT OR ROUTE ANY TOP LAYER TRACES IN THIS AREA.



THIS DRAWING CONTAINS INFORMATION THAT IS PROPRIETARY TO MOLEX ELECTRONIC TECHNOLOGIES, LLC AND SHOULD NOT BE USED WITHOUT WRITTEN PERMISSION									
SYMBOLS		DIMENSION UNITS		SCALE		CURRENT REV DESC: CHANGED PART #S			
▽ = 0		mm				EC NO: 173320			
▽ = 0		GENERAL TOLERANCES (UNLESS SPECIFIED)				DRWN: FGRZELAK		2018/03/05	
▽ = 0		ANGULAR TOL ± 0.5°				CHK'D: DWLEE01		2018/05/25	
▽ = 0		4 PLACES ±				APPR: DWLEE01		2018/05/25	
▽ = 0		3 PLACES ±				INITIAL REVISION:			
▽ = 0		2 PLACES ± 0.13				DRWN: BJMILLER		2016/03/09	
▽ = 0		1 PLACE ± 0.25				APPR: TELO		2016/10/28	
▽ = 0		0 PLACES ±				THIRD ANGLE PROJECTION		DRAWING SERIES	
▽ = 0		DRAFT WHERE APPLICABLE MUST REMAIN WITHIN DIMENSIONS				C-SIZE		173460	
DOCUMENT STATUS						P1		RELEASE DATE	
2018/05/25						06:27:40			
DOCUMENT NUMBER						DOC TYPE		DOC PART	
SD-173460-0001						PSD		000	
MATERIAL NUMBER						CUSTOMER		SHEET NUMBER	
SEE TABLE						GENERAL MARKET		1 OF 3	

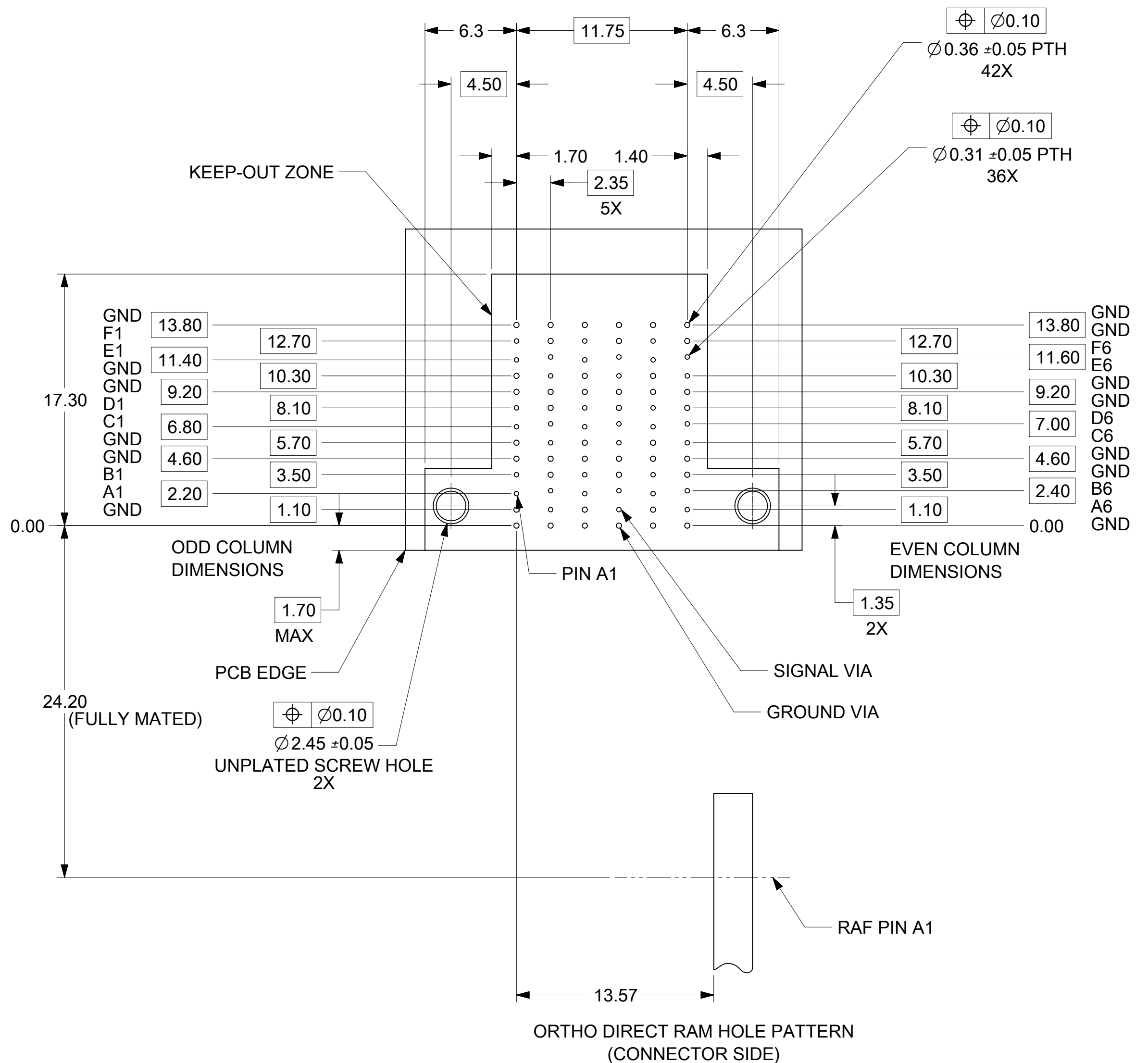
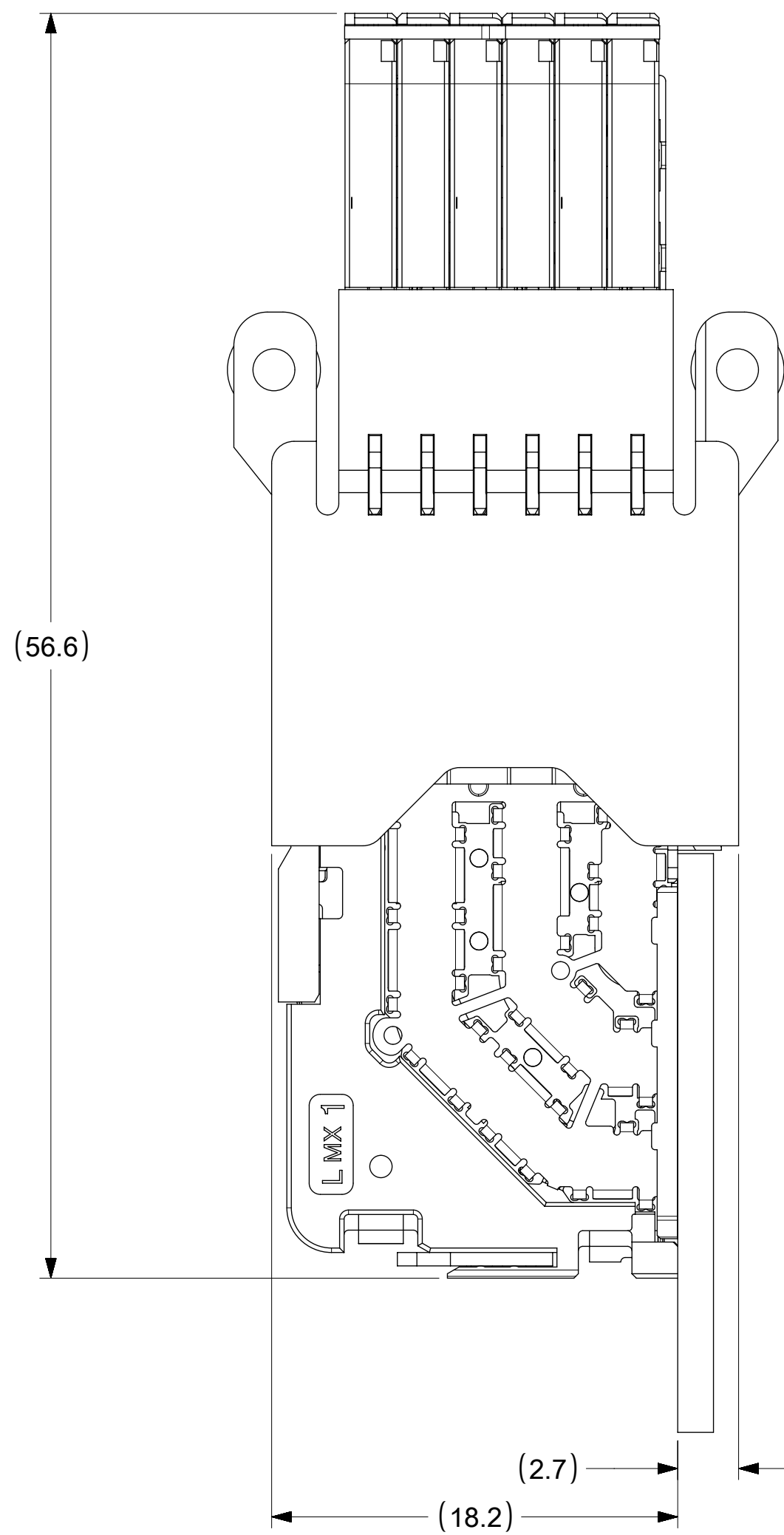
molex

IMPEL PLUS 3 PAIR OD-RAM
90 DEGREE - UNGUIDED SALES DRAWING -
GENERAL MARKET

PRODUCT CUSTOMER DRAWING

DOCUMENT NUMBER: SD-173460-0001
DOC TYPE: PSD
DOC PART: 000
REVISION: B

MATERIAL NUMBER: SEE TABLE
CUSTOMER: GENERAL MARKET
SHEET NUMBER: 1 OF 3

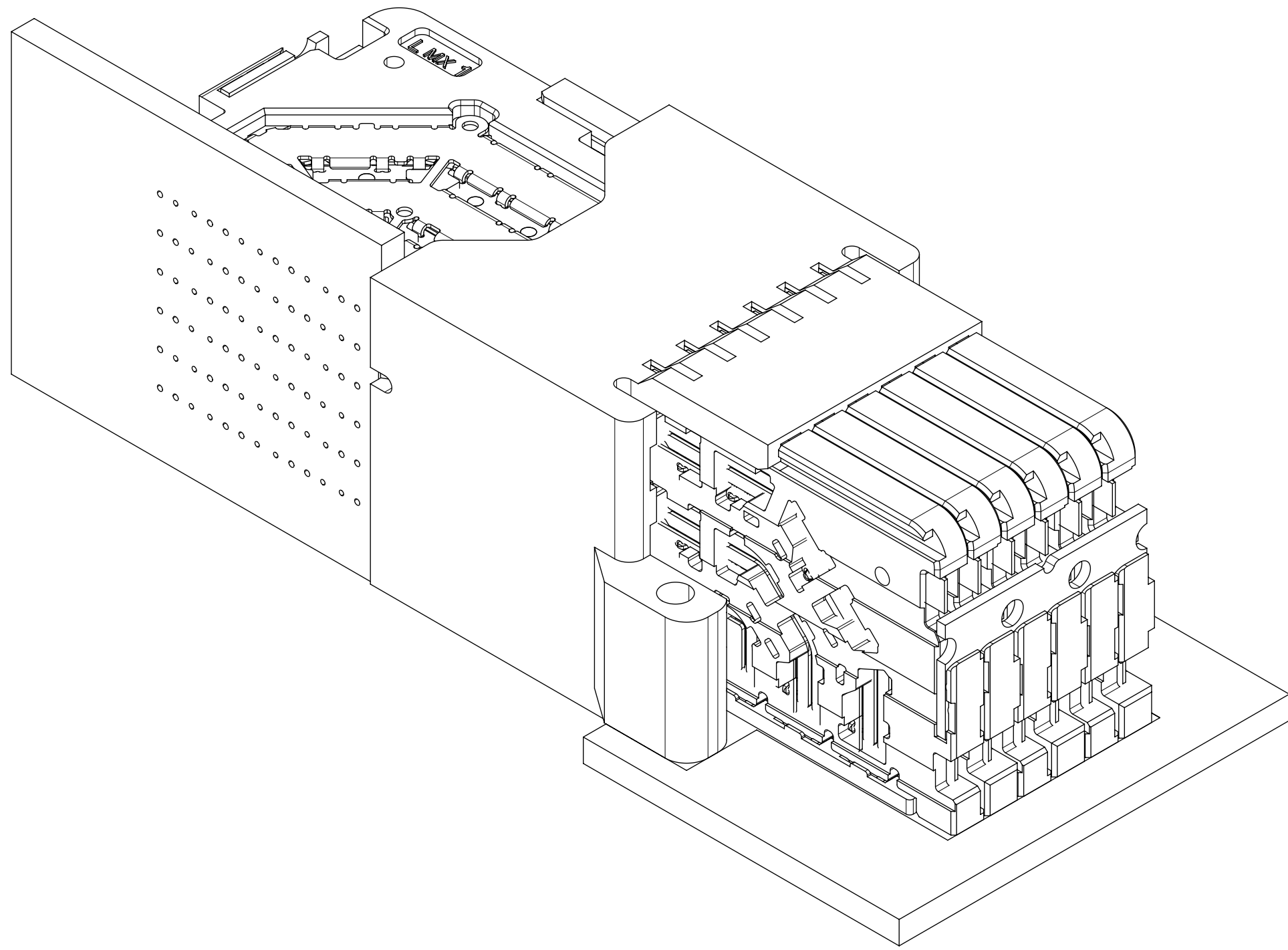


MATED DIMENSIONS

ORTHO DIRECT RAM HOLE PATTERN
(CONNECTOR SIDE)

SYMBOLS		THIS DRAWING CONTAINS INFORMATION THAT IS PROPRIETARY TO MOLEX ELECTRONIC TECHNOLOGIES, LLC AND SHOULD NOT BE USED WITHOUT WRITTEN PERMISSION	
DIMENSION UNITS	SCALE	CURRENT REV DESC: CHANGED PART #	
▽ = 0	mm	EC NO: 173320	
▽ = 0	GENERAL TOLERANCES (UNLESS SPECIFIED)	DRWN: FGRZELAK	2018/03/05
▽ = 0	ANGULAR TOL ± 0.5°	CHK'D: DWLEE01	2018/05/25
▽ = 0	4 PLACES ±	APPR: DWLEE01	2018/05/25
▽ = 0	3 PLACES ±	INITIAL REVISION:	
▽ = 0	2 PLACES ± 0.13	DRWN: BJMILLER	2016/03/09
▽ = 0	1 PLACE ± 0.25	APPR: TELO	2016/10/28
▽ = 0	0 PLACES ±	THIRD ANGLE PROJECTION	
▽ = 0	DRAFT WHERE APPLICABLE MUST REMAIN WITHIN DIMENSIONS	DRAWING	SERIES
		C-SIZE	173460
DOCUMENT STATUS		DOC TYPE	DOC PART
P1	RELEASE DATE	PSD	000
2018/05/25	06:27:40	REVISION	
		SD-173460-0001	
		B	
		MATERIAL NUMBER	CUSTOMER
		SEE TABLE	GENERAL MARKET
		SHEET NUMBER	
		2 OF 3	

ORTHO PIN MAPPING (RAF - OD RAM)					
F1-E2	F2-F1	F3-C2	F4-D1	F5-A2	F6-B1
E1-F2	E2-E1	E3-D2	E4-C1	E5-B2	E6-A1
D1-E4	D2-F3	D3-C4	D4-D3	D5-A4	D6-B3
C1-F4	C2-E3	C3-D4	C4-C3	C5-B4	C6-A3
B1-E6	B2-F5	B3-C6	B4-D5	B5-A6	B6-B5
A1-F6	A2-E5	A3-D6	A4-C5	A5-B6	A6-A5



MATERIAL NUMBER	NUMBER OF COLUMNS	DIM "P" (PIN LENGTH)
173460-1617	6	4.90
173460-1618	6	5.50

SYMBOLS ▽ = 0 ▽ = 0 ▽ = 0 ▽ = 0 ▽ = 0 ▽ = 0 ▽ = 0 ▽ = 0 ▽ = 0 ▽ = 0	THIS DRAWING CONTAINS INFORMATION THAT IS PROPRIETARY TO MOLEX ELECTRONIC TECHNOLOGIES, LLC AND SHOULD NOT BE USED WITHOUT WRITTEN PERMISSION			
	DIMENSION UNITS	SCALE	CURRENT REV DESC: CHANGED PART #S	
	mm			
	GENERAL TOLERANCES (UNLESS SPECIFIED)			
	ANGULAR TOL	± 0.5°		
	4 PLACES	±	EC NO: 173320	
	3 PLACES	±	DRWN: FGRZELAK 2018/03/05	
	2 PLACES	± 0.13	CHK'D: DWLEE01 2018/05/25	
	1 PLACE	± 0.25	APPR: DWLEE01 2018/05/25	
	0 PLACES	±	INITIAL REVISION: DRWN: BJMILLER 2016/03/09 APPR: TELO 2016/10/28	
DRAFT WHERE APPLICABLE MUST REMAIN WITHIN DIMENSIONS	THIRD ANGLE PROJECTION	DRAWING	SERIES	
		C-SIZE	173460	
DOCUMENT NUMBER		DOC TYPE	DOC PART	REVISION
SD-173460-0001		PSD	000	B
MATERIAL NUMBER		CUSTOMER		SHEET NUMBER
SEE TABLE		GENERAL MARKET		3 OF 3

molex

IMPEL PLUS 3 PAIR OD-RAM
90 DEGREE - UNGUIDED SALES DRAWING -
GENERAL MARKET

PRODUCT CUSTOMER DRAWING



Компания «ЭлектроПласт» предлагает заключение долгосрочных отношений при поставках импортных электронных компонентов на взаимовыгодных условиях!

Наши преимущества:

- Оперативные поставки широкого спектра электронных компонентов отечественного и импортного производства напрямую от производителей и с крупнейших мировых складов;
- Поставка более 17-ти миллионов наименований электронных компонентов;
- Поставка сложных, дефицитных, либо снятых с производства позиций;
- Оперативные сроки поставки под заказ (от 5 рабочих дней);
- Экспресс доставка в любую точку России;
- Техническая поддержка проекта, помощь в подборе аналогов, поставка прототипов;
- Система менеджмента качества сертифицирована по Международному стандарту ISO 9001;
- Лицензия ФСБ на осуществление работ с использованием сведений, составляющих государственную тайну;
- Поставка специализированных компонентов (Xilinx, Altera, Analog Devices, Intersil, Interpoint, Microsemi, Aeroflex, Peregrine, Syfer, Eurofarad, Texas Instrument, Miteq, Cobham, E2V, MA-COM, Hittite, Mini-Circuits, General Dynamics и др.);

Помимо этого, одним из направлений компании «ЭлектроПласт» является направление «Источники питания». Мы предлагаем Вам помощь Конструкторского отдела:

- Подбор оптимального решения, техническое обоснование при выборе компонента;
- Подбор аналогов;
- Консультации по применению компонента;
- Поставка образцов и прототипов;
- Техническая поддержка проекта;
- Защита от снятия компонента с производства.



Как с нами связаться

Телефон: 8 (812) 309 58 32 (многоканальный)

Факс: 8 (812) 320-02-42

Электронная почта: org@eplast1.ru

Адрес: 198099, г. Санкт-Петербург, ул. Калинина, дом 2, корпус 4, литера А.