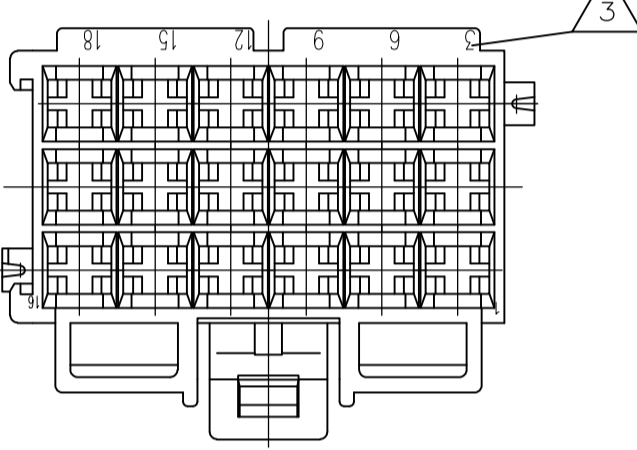
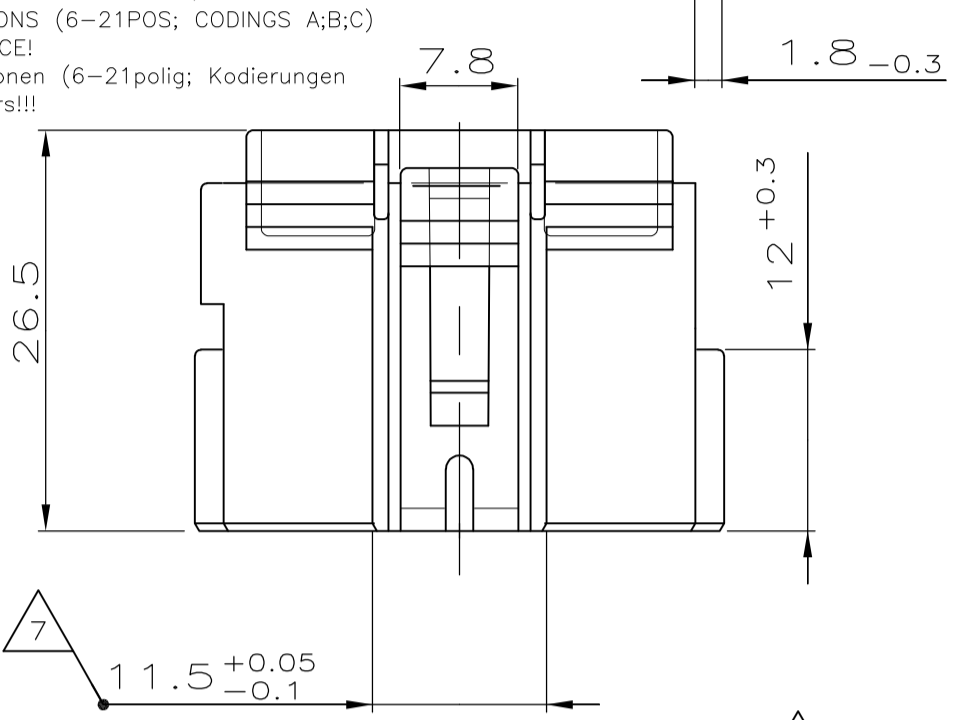
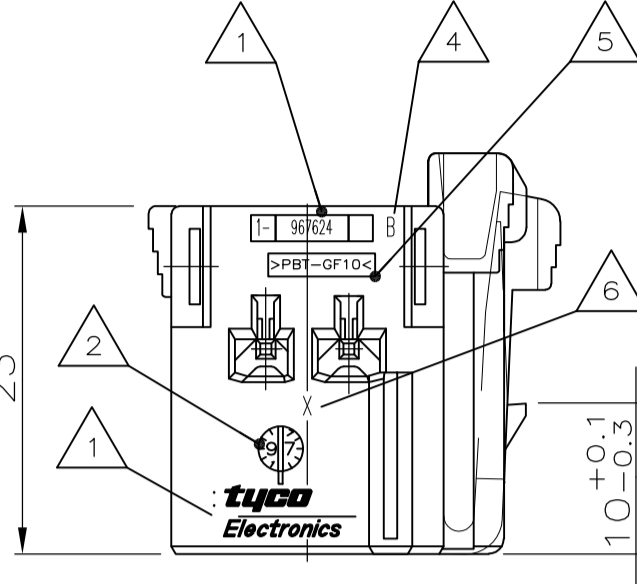
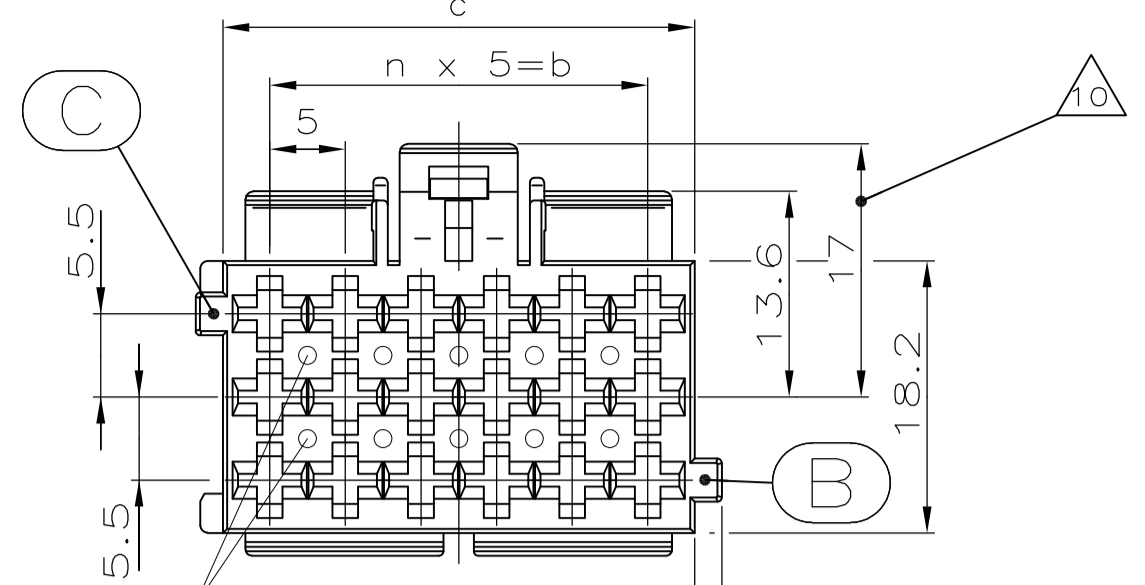
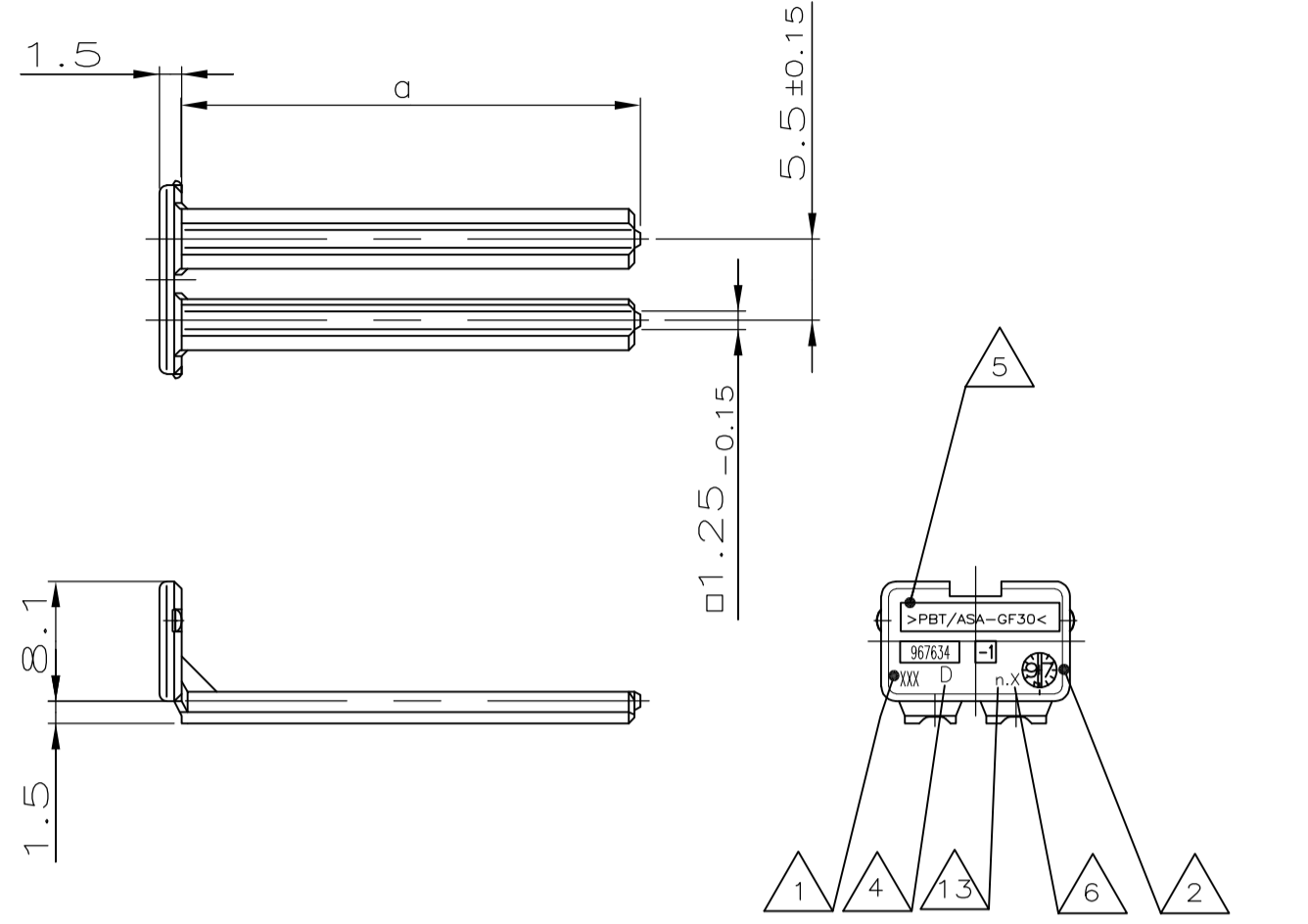


WAS 116-18025-001



CODING A: CAVITY NUMBER (CAVITIES ONLY SYMBOL) / Kodierung A: Kammernbezeichnung (Kammern nur spez. ansetzen)	WEIGHT / Gewicht	n	b ±0.2	c ±0.15 ±0.25	POSITIONS / Polzahl	0.10.15	WEIGHT / Gewicht
10,1g	6	30	36.2	21	36	0,7g	
9,1g	5	25	31.2	18	31	0,65g	
7,6g	4	20	26.2	15	26	0,55g	
6,5g	3	15	21.2	12	21	0,5g	
5,1g	2	10	16.2	9	16	0,4g	
3,9g	1	5	11.2	6	11	0,35g	



1-967624-..., MECHAN. CODING A (RIBS B-C) AS SHOWN (Rippen B-C) wie gezeichnet

2-..., MECHAN. CODING B (RIBS A-C) AS SHOWN (Rippen A-C) wie gezeichnet

3-..., MECHAN. CODING C (RIBS B-D) AS SHOWN (Rippen B-D) wie gezeichnet

- NOTES: Bemerkungen:
- 1. TE CONNECTIVITY RESP. AMP LOGO, SINGLE PART No. 9 / TE CONNECTIVITY bzw. AMP-Logo, Bestell-Nr. Einzelteil
 - 2. PRODUCTION-DATE / Produktionsdatum
 - 3. CAVITY-MARKING / Kammerbezeichnung
 - 4. THE REVISION STATUS OF THE MOULD / Aenderungsstand des Werkzeuges
 - 5. MATERIAL-MARKING ACC. TO VDA 260 / Werkstoffkennzeichnung nach VDA 260
 - 6. MOLD CAVITY-MARKING / Nestmarkierung
 - 7. WARPAGE TO 11.3mm PERMITTED / Verzug bis 11.3mm zulässig
 - 8. DIMENSION RESP. WEIGHT OF SECONDARY LOCKING DEVICE / Mass bzw. Gewicht der zweiten Kontaktsicherung
 - 9. PACKAGING: LOOSE PIECE IN CORRUGATED BOX FOR BOTH PARTS / Verpackung: Beide Teile werden lose im Karton geliefert
 - 10. WARPAGE TO 16mm PERMITTED / Verzug bis 16mm zulässig
 - 11. CAVITIES MATING WITH JUNIOR POWER TIMER CONTACT (WITHOUT SINGLE WIRE SEAL) / Kontaktkammern passend fuer Junior Power Timer Kontakt (ohne Einzel-Dichtungs-System)
 - 12. MATING WITH: / passend zu: SEE DRAWINGS / s. Zeichnungen: - 1355072 (TAB HOUSINGS / Flachsteckergehaeuse) - 966140 (TAB HEADER / Messerleisten) - 114-18085-025 (INTERFACE DRAWING / Ausf.vorschrift)
 - 13. TOOL-NUMBERING / Werkzeugnummerierung

PART NUMBER / Kunden-Einzelteil-Nummer	ORDER-NO. / Bestell-Nr.	REV.	DESCRIPTION / Benennung Einzelteil	COLOR / Farbe
967635-D	2	2	SECONDARY LOCKING DEVICE / zweite Kontaktsicherung	CLAY BROWN / Lehm-braun
967634-D	2	2	SECONDARY LOCKING DEVICE / zweite Kontaktsicherung	SLATE GREY / Schie-fergrau
967633-D	2	2	SECONDARY LOCKING DEVICE / zweite Kontaktsicherung	TRAFFIC PURPLE / Verkehrs-purpur
967632-D	2	2	SECONDARY LOCKING DEVICE / zweite Kontaktsicherung	YELLOW GREEN / Gelb-gruen
967631-D	2	2	SECONDARY LOCKING DEVICE / zweite Kontaktsicherung	RAPE YELLOW / Raps-gelb
968271-D	2	2	SECONDARY LOCKING DEVICE / zweite Kontaktsicherung	GENTIAN BLUE / Enzian-blau

CODING / Kodierung C		CODING / Kodierung B		CODING / Kodierung A		MECHANICAL CODING: / mechanische Kodierung:
RIBS / Rippen: B-D		RIBS / Rippen: A-C		RIBS / Rippen: B-C		
967635-D	2	967635-D	2	967635-D	2	1
967634-D	2	967634-D	2	967634-D	2	1
967633-D	2	967633-D	2	967633-D	2	1
967632-D	2	967632-D	2	967632-D	2	1
967631-D	2	967631-D	2	967631-D	2	1
968271-D	2	968271-D	2	968271-D	2	1

SECONDARY LOCKING DEVICE / zweite Kontaktsicherung JUNIOR POWER TIMER HOUSING / Junior Power Timer Gehaeuse

THIS DRAWING IS A CONTROLLED DOCUMENT. DIESE ZEICHNUNG IST EIN KONTROLLIERTES DOKUMENT.

DIN K. Gerlach 14 APR 98. DR. R. Huebner 14 APR 98.

APVD: J. Hoss 14 APR 98.

NAME: PRODUCT GROUP DRAWING FOR: JUNIOR POWER TIMER HSG., 6-21 POS. AND SECONDARY LOCKING DEVICE. Produkt-Gruppen-Zeichnung fuer: JPT-Gehaeuse, 6-21polig und zweite Kontaktsicherung

SCALE: 1:1. SHEET: 1 OF 1. REV: 1.

CUSTOMER DRAWING / KUNDENZEICHNUNG. SCALE: 2:1. SHEET: 2 OF 1. REV: 1.



Компания «ЭлектроПласт» предлагает заключение долгосрочных отношений при поставках импортных электронных компонентов на взаимовыгодных условиях!

Наши преимущества:

- Оперативные поставки широкого спектра электронных компонентов отечественного и импортного производства напрямую от производителей и с крупнейших мировых складов;
- Поставка более 17-ти миллионов наименований электронных компонентов;
- Поставка сложных, дефицитных, либо снятых с производства позиций;
- Оперативные сроки поставки под заказ (от 5 рабочих дней);
- Экспресс доставка в любую точку России;
- Техническая поддержка проекта, помощь в подборе аналогов, поставка прототипов;
- Система менеджмента качества сертифицирована по Международному стандарту ISO 9001;
- Лицензия ФСБ на осуществление работ с использованием сведений, составляющих государственную тайну;
- Поставка специализированных компонентов (Xilinx, Altera, Analog Devices, Intersil, Interpoint, Microsemi, Aeroflex, Peregrine, Syfer, Eurofarad, Texas Instrument, Miteq, Cobham, E2V, MA-COM, Hittite, Mini-Circuits, General Dynamics и др.);

Помимо этого, одним из направлений компании «ЭлектроПласт» является направление «Источники питания». Мы предлагаем Вам помощь Конструкторского отдела:

- Подбор оптимального решения, техническое обоснование при выборе компонента;
- Подбор аналогов;
- Консультации по применению компонента;
- Поставка образцов и прототипов;
- Техническая поддержка проекта;
- Защита от снятия компонента с производства.



Как с нами связаться

Телефон: 8 (812) 309 58 32 (многоканальный)

Факс: 8 (812) 320-02-42

Электронная почта: org@eplast1.ru

Адрес: 198099, г. Санкт-Петербург, ул. Калинина, дом 2, корпус 4, литера А.