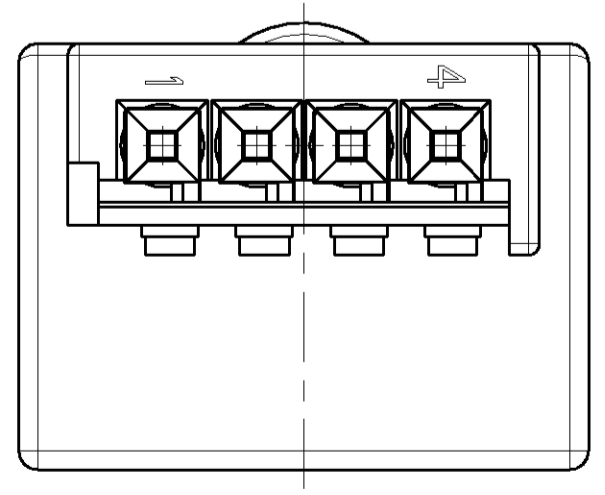
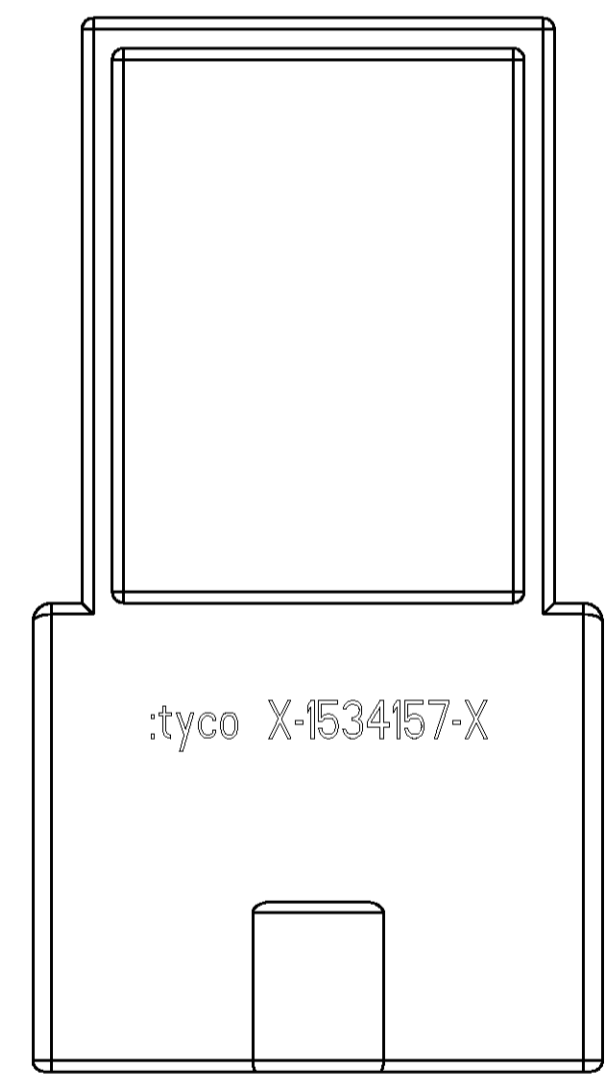
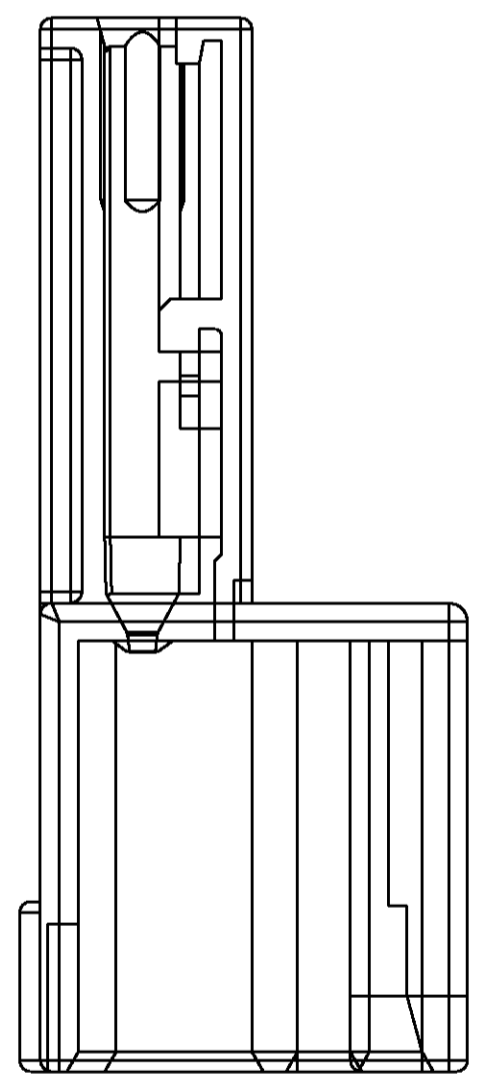
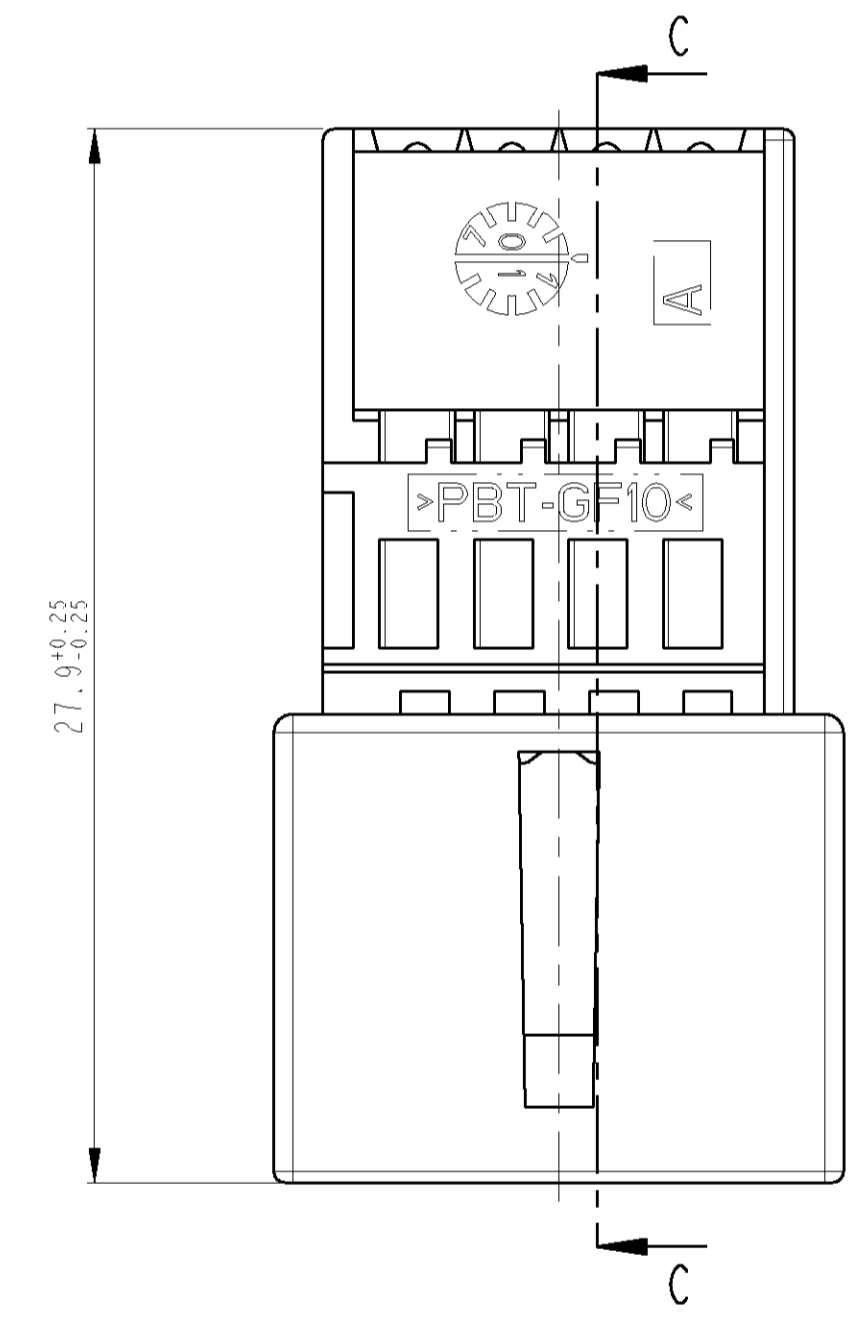
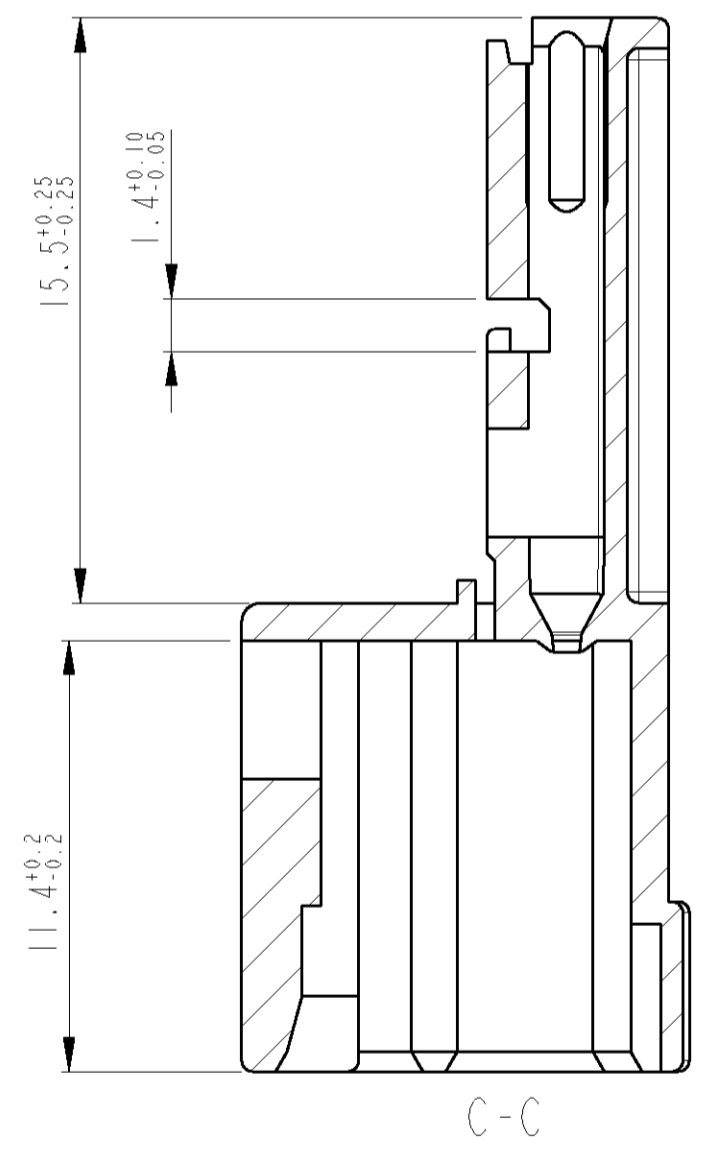
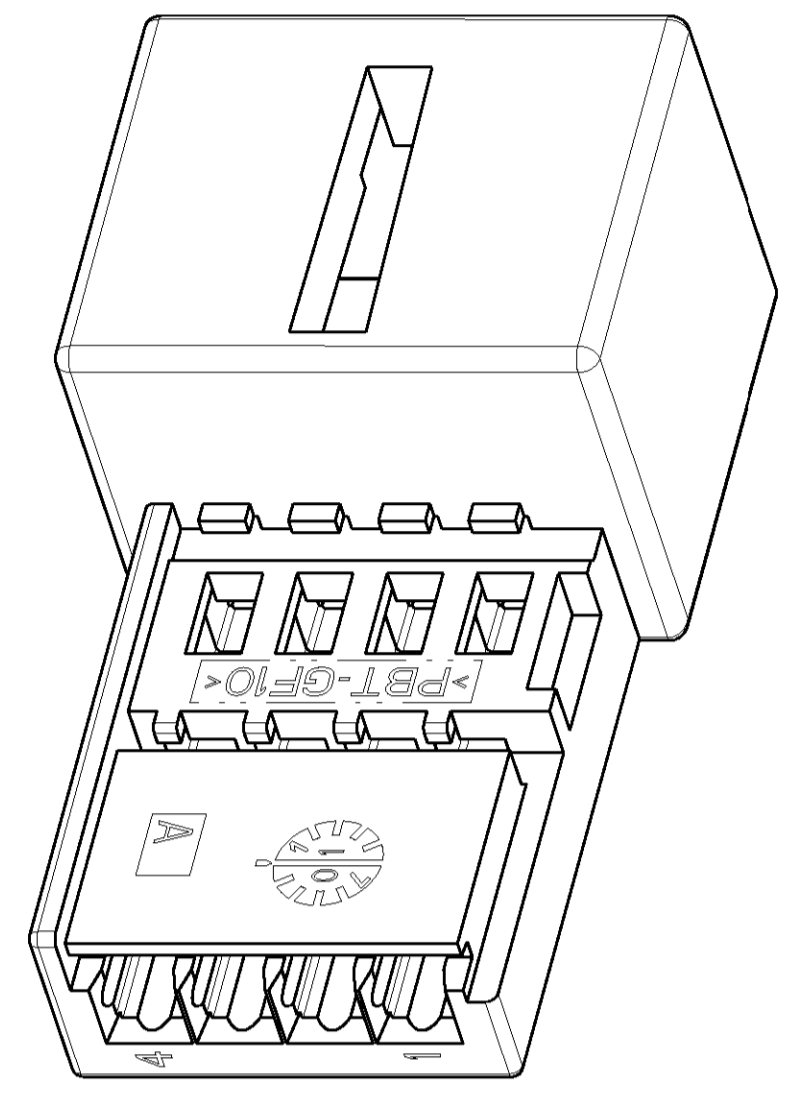
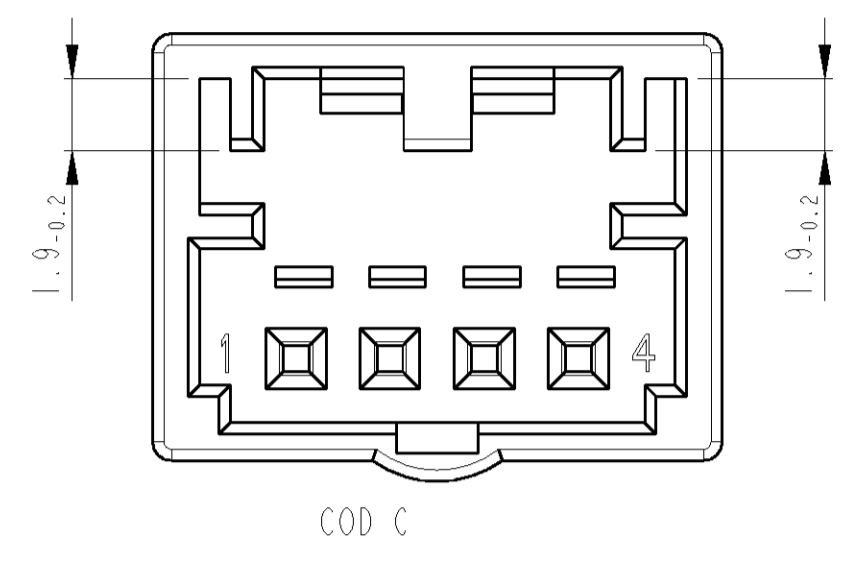
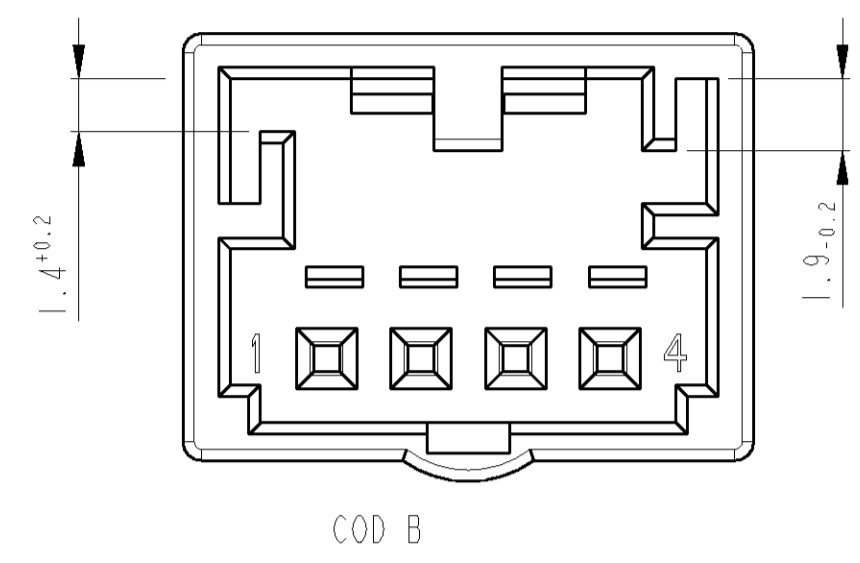
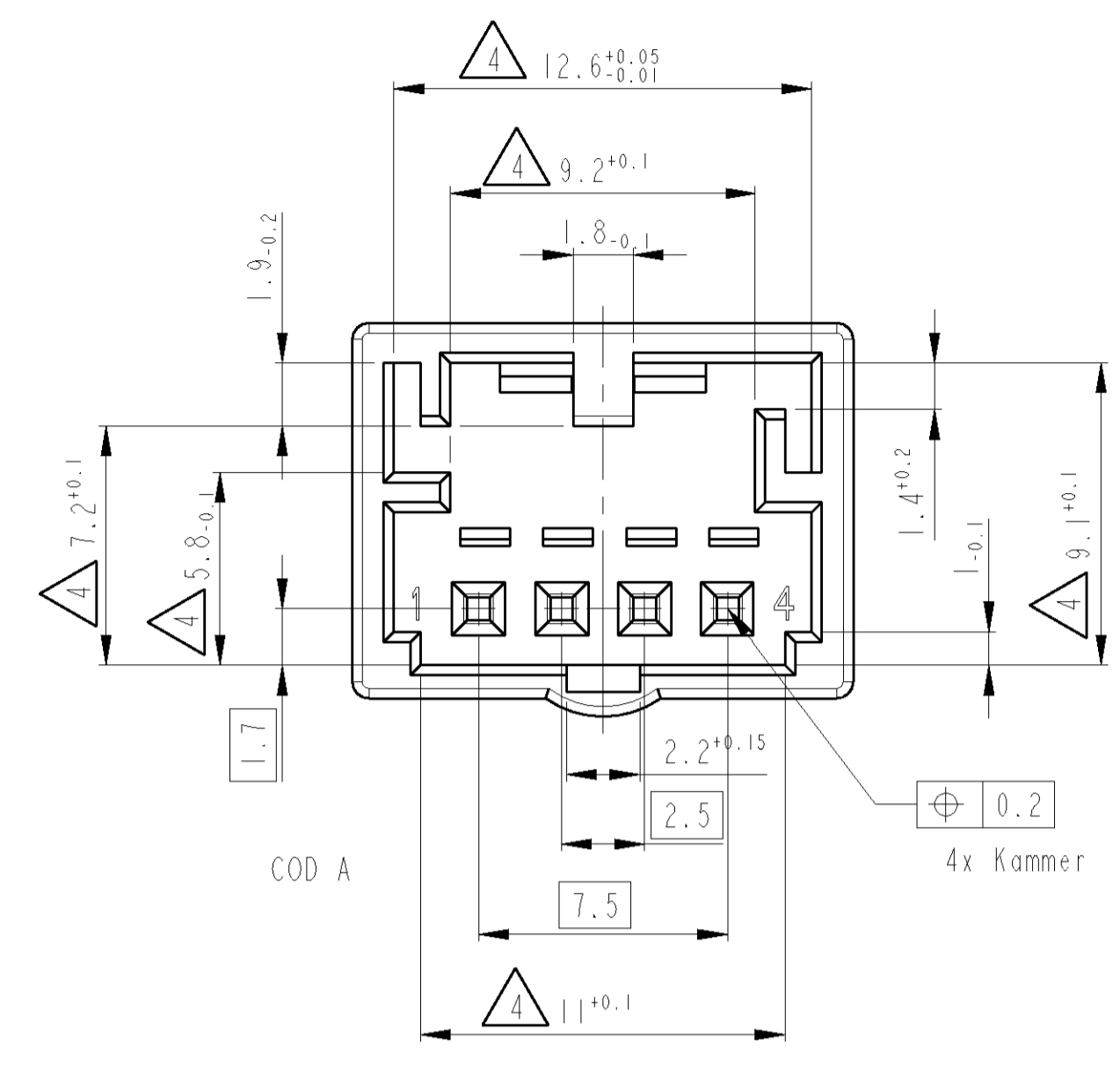


LOC	DIST	REV	DATE	BY	APPD
A1	-	A5	20FEB2006	PS	BL



Bemerkungen

- 1 Verwendet mit Verriegelung: 1534131
- 2 Passender Gegenstecker: 1534148
- 3 Passende Stiftkontakte: 1355719 (DGB 0.14 - 0.22 mm2)
928918 (DGB 0.20 - 0.50 mm2)
963716 (DGB 0.75 mm2)
- 4 Formbedingter Verzug max. 0.4 mm

NOTES

- 1 USED WITH RETAINER: 1534131
- 2 MATING PART: 1534148
- 3 SUITABLE PIN CONTACTS: 1355719 (WIRE RANGE 0.14 - 0.22 mm2)
928918 (WIRE RANGE 0.20 - 0.50 mm2)
963716 (WIRE RANGE 0.75 mm2)
- 4 WARPAGE MAX. 0.4 mm PERMITTED

Part No.	Rev.	Material	Colour	Description	Qty.	Item No.
1-1534157-3	A	PBT-GF10	NEB	PINHOUSING	1	1
1-1534157-2	B	PBT-GF10	BROWN	PINHOUSING	1	1
1-1534157-1	A	PBT-GF10	BLACK	PINHOUSING	1	1

DWG: G. Fischer CHK: B. Kirsch		DTMAR02 DTMAR02		tyco Electronics AMP GmbH D - 64625 Bensheim	
DIMENSIONS: MASSEINHEITEN: mm TOLERANCES: UNLESS OTHERWISE SPECIFIED: ALL DIMENSIONS IN MILLIMETERS		PRODUCT SPEC: DIN 16901-140 APPLICATION SPEC: 108-18924 VERARBEITUNGSSPEZ.: 114-18630		NAME: PIN HSG., 4 POSN., MOS. ASSY Stiftheuse, 4 pol., MOS. ZSB	
MATERIAL: - FINISH/OBERFLAECHENFARBE: -		WEIGHT: - GEWICHT: -		SIZE: A1 CAGE CODE: 00779 DRAWING NO.: 1534157 CHECKING-NR.: 1534157	
CUSTOMER DRAWING		/KUNDENZEICHNUNG		SCALE: 5:1	SHEET 1 OF 1



Компания «ЭлектроПласт» предлагает заключение долгосрочных отношений при поставках импортных электронных компонентов на взаимовыгодных условиях!

Наши преимущества:

- Оперативные поставки широкого спектра электронных компонентов отечественного и импортного производства напрямую от производителей и с крупнейших мировых складов;
- Поставка более 17-ти миллионов наименований электронных компонентов;
- Поставка сложных, дефицитных, либо снятых с производства позиций;
- Оперативные сроки поставки под заказ (от 5 рабочих дней);
- Экспресс доставка в любую точку России;
- Техническая поддержка проекта, помощь в подборе аналогов, поставка прототипов;
- Система менеджмента качества сертифицирована по Международному стандарту ISO 9001;
- Лицензия ФСБ на осуществление работ с использованием сведений, составляющих государственную тайну;
- Поставка специализированных компонентов (Xilinx, Altera, Analog Devices, Intersil, Interpoint, Microsemi, Aeroflex, Peregrine, Syfer, Eurofarad, Texas Instrument, Miteq, Cobham, E2V, MA-COM, Hittite, Mini-Circuits, General Dynamics и др.);

Помимо этого, одним из направлений компании «ЭлектроПласт» является направление «Источники питания». Мы предлагаем Вам помощь Конструкторского отдела:

- Подбор оптимального решения, техническое обоснование при выборе компонента;
- Подбор аналогов;
- Консультации по применению компонента;
- Поставка образцов и прототипов;
- Техническая поддержка проекта;
- Защита от снятия компонента с производства.



Как с нами связаться

Телефон: 8 (812) 309 58 32 (многоканальный)

Факс: 8 (812) 320-02-42

Электронная почта: org@eplast1.ru

Адрес: 198099, г. Санкт-Петербург, ул. Калинина, дом 2, корпус 4, литера А.