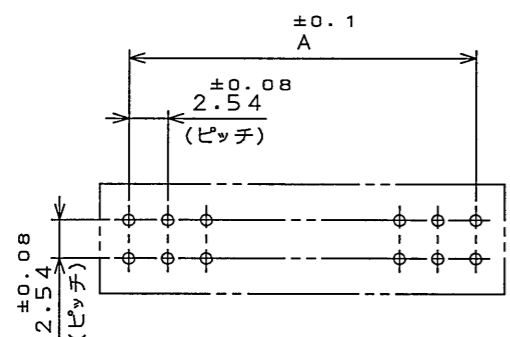
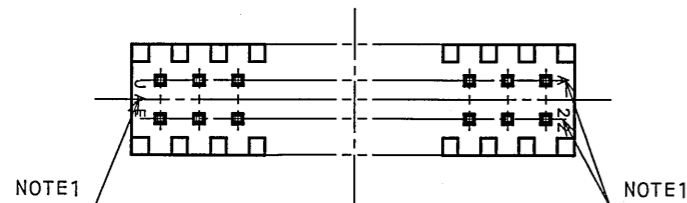
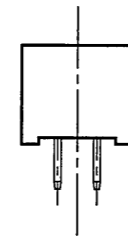
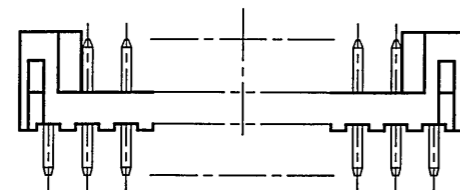
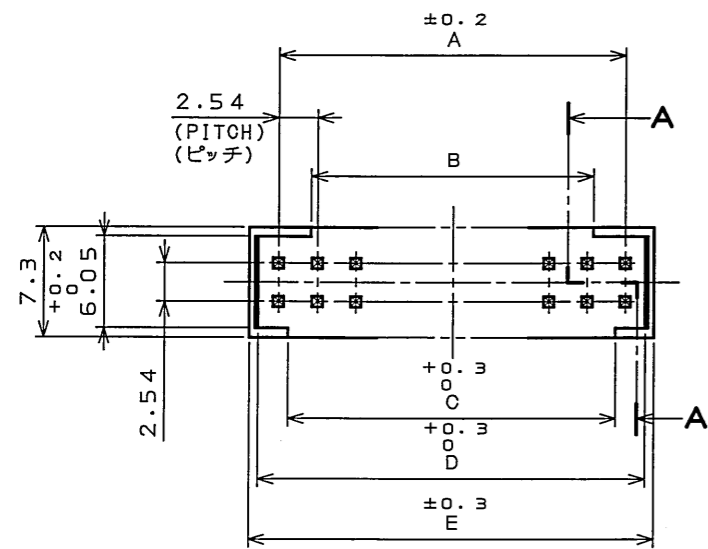


SJ037473
(DRAWING NO.) 図番

版数 REV.	年月日 DATE	DCN NO.	変更内容 DESCRIPTION	製図 DR.	担当 CHK.	査閲 APPD.	承認 APPD.
2	23.Jun.2004	055348	REVIGED TERMINAL AREA FINISH		N.UCHIYAMA	K.KAWASE	S.Kashiwagi



DESIGNATION
命名法

PS-***PLB-D4T1-FL*E

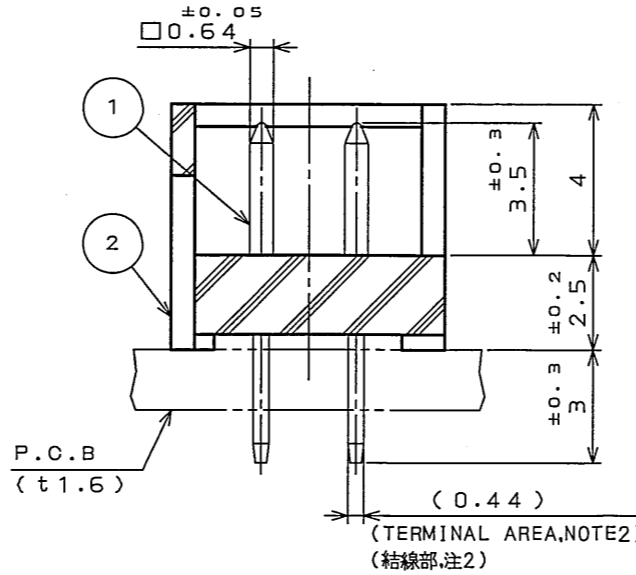
LEAD FREE
鉛フリー
CONTACT FINISH(NOTE2)
仕上(表2)
FRICTION LOCK TYPE
フリクションロックタイプ
TERMINAL LENGTH
結線部長さ
THROUGH HOLE TYPE(TERMINATION)
スルーホール(ターミネーション)
DOUBLE ROWS, 2.54mm PITCH
2列2.54ピッチ
LOW PROFILE TYPE
低背タイプ
PIN SIDE
ピン側
NUMBER OF CONTACTS(TABLE1)
芯数(表1)
SERIES
シリーズ名

TABLE 1

PART No. 品名	NUMBER OF CONTACTS 芯数	A	B	C	D	E
PS- 4PLB-D4T1-FL*E	4	2.54	0	1.28	5.18	6.38
↑ 6 ↑	6	5.08	0.82	3.82	7.72	8.92
↑ 8 ↑	8	7.62	3.36	6.36	10.26	11.46
↑ 10 ↑	10	10.16	5.9	8.9	12.8	14
↑ 12 ↑	12	12.7	8.44	11.44	15.34	16.54
↑ 14 ↑	14	15.24	10.98	13.98	17.88	19.08
↑ 16 ↑	16	17.78	13.52	16.52	20.42	21.62
↑ 18 ↑	18	20.32	16.06	19.06	22.96	24.16
↑ 20 ↑	20	22.86	18.6	21.6	25.5	26.7
↑ 22 ↑	22	25.4	21.14	24.14	28.04	29.24
↑ 24 ↑	24	27.94	23.68	26.68	30.58	31.78
↑ 26 ↑	26	30.48	26.22	29.22	33.12	34.32
↓ 28 ↓	28	33.02	28.76	31.76	35.66	36.86
PS-30PLB-D4T1-FL*E	30	35.56	31.3	34.3	38.2	39.4

TABLE 2

	1	2	3	4
CONTACT AREA 接触部	GOLD(0.1μmMIN) OVER NICKEL Ni上Au0.1μm以上	GOLD(0.3μmMIN) OVER NICKEL Ni上Au0.3μm以上	GOLD(0.76μmMIN) OVER NICKEL Ni上Au0.76μm以上	GOLD(0.5μmMIN) OVER NICKEL Ni上Au0.5μm以上
TERMINAL AREA 結線部	(LEAD FREE)TIN/TIN ALLOY OVER NICKEL Ni上錫または錫合金(無鉛)	(LEAD FREE)TIN/TIN ALLOY OVER NICKEL Ni上錫または錫合金(無鉛)	(LEAD FREE)TIN/TIN ALLOY OVER NICKEL Ni上錫または錫合金(無鉛)	(LEAD FREE)TIN/TIN ALLOY OVER NICKEL Ni上錫または錫合金(無鉛)



APPLICABLE P.C.B. DIMENSION(REF.)
適合基板寸法(参考)

SECT. A-A
(SCALE 5:1)

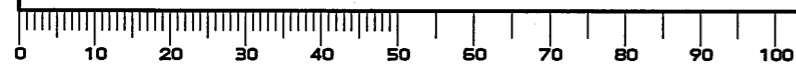
NOTE1.COMPANY LOGO AND CAVITY No. APPEAR IN RAISED LETTER.
NOTE2.THE FOUR CORNERS OF TERMINAL AREA(0.64mm×0.44mm) ARE CHAMFERED,
AND THE DIAGONAL DIMENSION IS MAX 0.7mm.
注1. 社標, 芯数及び金型No. を浮き出す。
注2. 結線部(0.64×0.44)は四隅を面打ちし、対角寸法は0.7以下です。

2	INSULATOR	1	6-6Ny	UL94V-0 COLOR:BLACK
1	CONTACT	TABLE 1	COPPER ALLOY	TABLE 2
符号 NO.	名称 DESCRIPTION	個数 QTY.	材料 MATERIAL	仕上 FINISH
仕様書(SPECIFICATION) JACS-1209		第1版(ORIGINAL DATE) 16.Oct.2002		度(SCALE) 2:1
一般公差(GENERAL TOLERANCE)		製図 DR.		シリーズ(SERIES) PS
寸法(DIMENSION)		担当 CHK. M.SASAKI		名称(TITLE) PS-***PLB-D4T1-FL*E
角度(ANGLES)		査閲 APPD. K.KAWASE		
. ±0.8		承認 APPD. S.KASHIWA@I		
.X ±0.4				STRAIGHT PIN HEADER
.XX ±0.1				
.XXX ±				質量(MASS)
				備考 REMARKS
				日本航空電子工業株式会社 JAPAN AVIATION ELECTRONICS INDUSTRY, LTD.
				図面番号(DRAWING NO.) SJ037473
				版数 (REV.) 2

LEAD FREE この製品は鉛フリー品です

JAE CONNECTOR DIV. PROPRIETARY.
COPYRIGHT (C) 2002, JAPAN AVIATION ELECTRONICS INDUSTRY, LTD.

DOF-0-212E(03.08)





Компания «ЭлектроПласт» предлагает заключение долгосрочных отношений при поставках импортных электронных компонентов на взаимовыгодных условиях!

Наши преимущества:

- Оперативные поставки широкого спектра электронных компонентов отечественного и импортного производства напрямую от производителей и с крупнейших мировых складов;
- Поставка более 17-ти миллионов наименований электронных компонентов;
- Поставка сложных, дефицитных, либо снятых с производства позиций;
- Оперативные сроки поставки под заказ (от 5 рабочих дней);
- Экспресс доставка в любую точку России;
- Техническая поддержка проекта, помощь в подборе аналогов, поставка прототипов;
- Система менеджмента качества сертифицирована по Международному стандарту ISO 9001;
- Лицензия ФСБ на осуществление работ с использованием сведений, составляющих государственную тайну;
- Поставка специализированных компонентов (Xilinx, Altera, Analog Devices, Intersil, Interpoint, Microsemi, Aeroflex, Peregrine, Syfer, Eurofarad, Texas Instrument, Miteq, Cobham, E2V, MA-COM, Hittite, Mini-Circuits, General Dynamics и др.);

Помимо этого, одним из направлений компании «ЭлектроПласт» является направление «Источники питания». Мы предлагаем Вам помощь Конструкторского отдела:

- Подбор оптимального решения, техническое обоснование при выборе компонента;
- Подбор аналогов;
- Консультации по применению компонента;
- Поставка образцов и прототипов;
- Техническая поддержка проекта;
- Защита от снятия компонента с производства.



Как с нами связаться

Телефон: 8 (812) 309 58 32 (многоканальный)

Факс: 8 (812) 320-02-42

Электронная почта: org@eplast1.ru

Адрес: 198099, г. Санкт-Петербург, ул. Калинина, дом 2, корпус 4, литера А.