

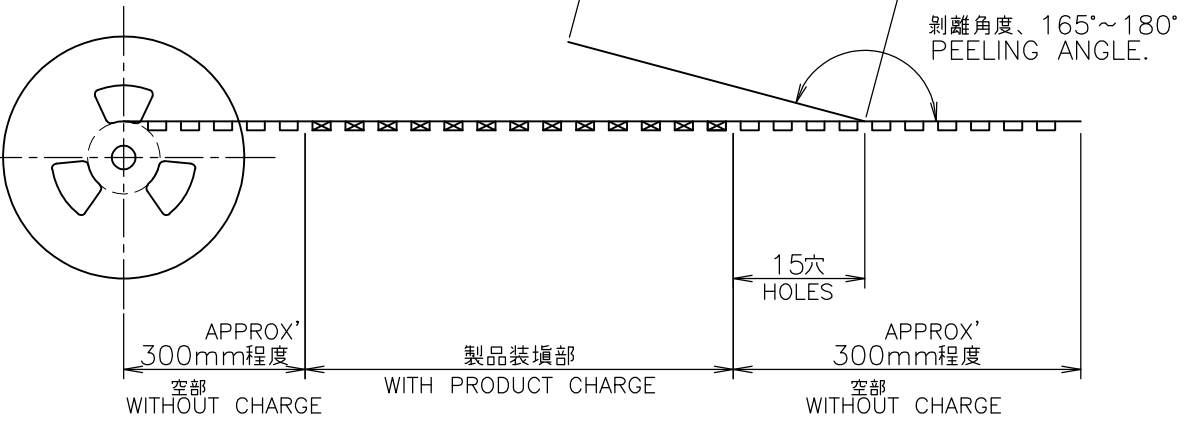
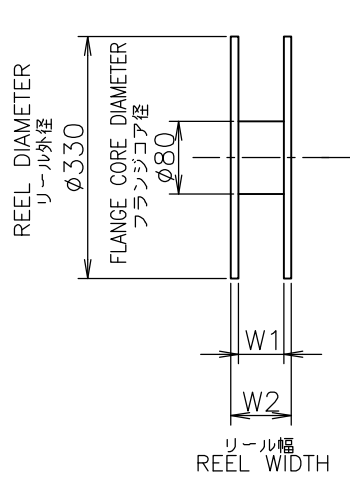
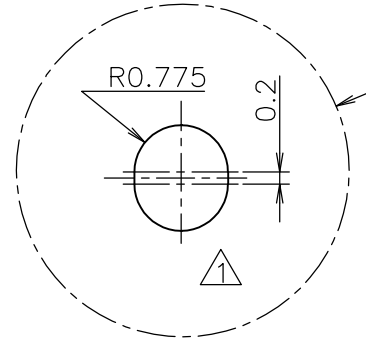
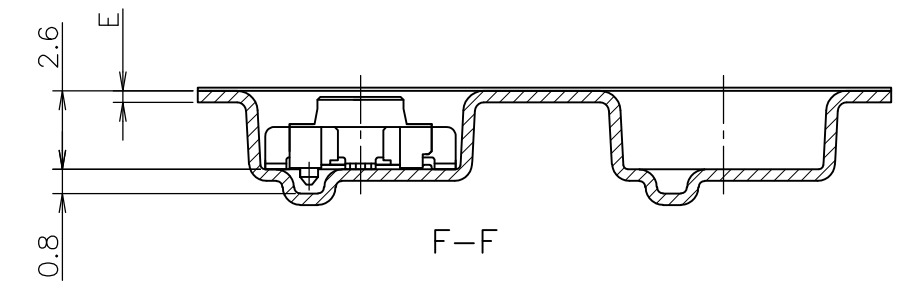
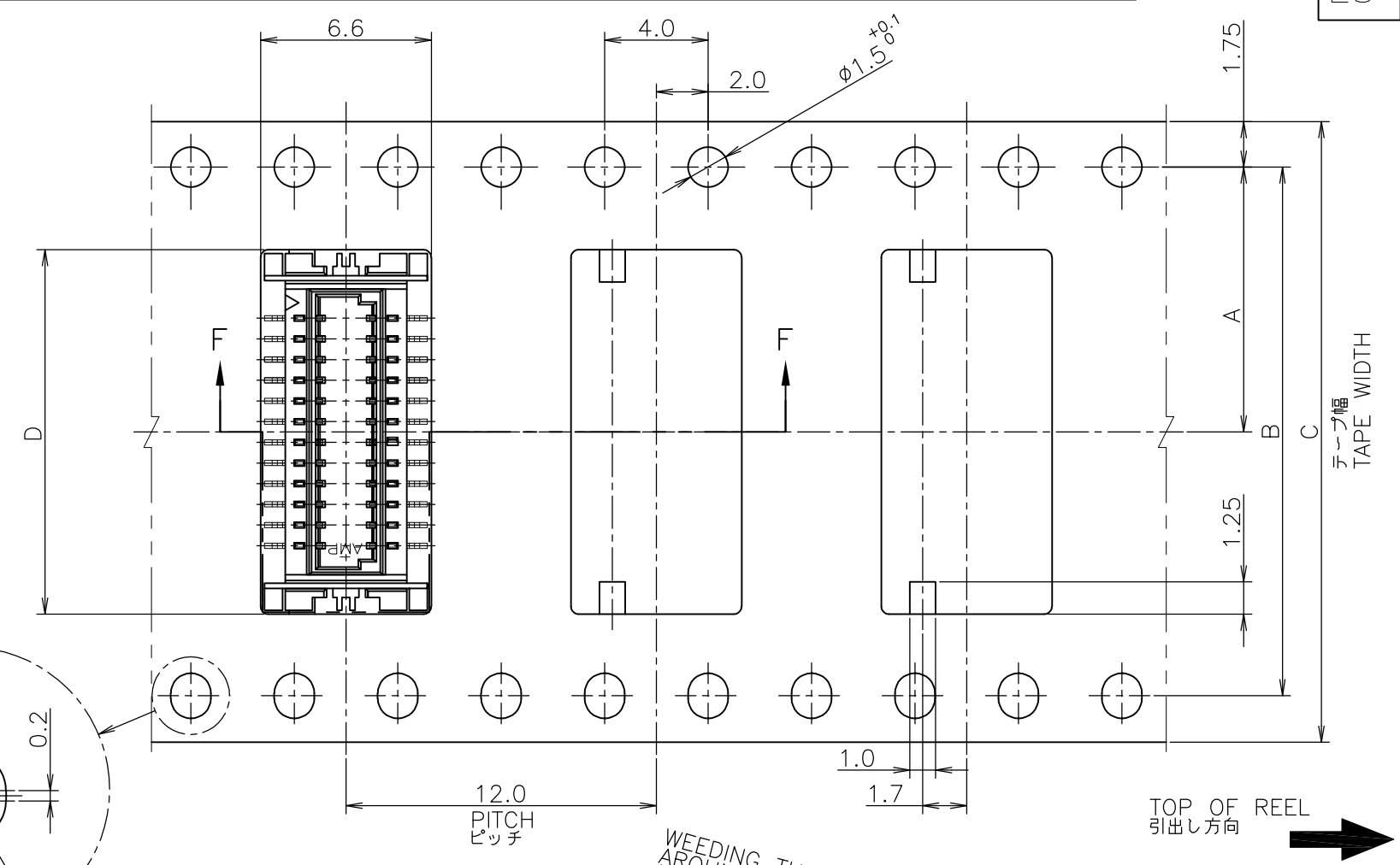
THIS DRAWING IS UNPUBLISHED. RELEASED FOR PUBLICATION FEB, 1994.
 © COPYRIGHT 1994 By - ALL RIGHTS RESERVED.

LOC ES
 DIST

REVISIONS		DATE	DWN	APVD
P	LTR	DESCRIPTION		
	L2	REVISED PER ECO-11-005694	27OCT2011	B.L S.Y
	M	ECR-13-012512	09AUG2013	CC WKH
	M1	ECR-13-018878	24DEC2013	I.T WKH

AS SHOWN 24POS.

△ 指示穴は40極品以上に適用。
 △ THESE HOLES ARE APPLIED TO 40 POS OR MORE.



色	W2	W1	E	D	C	B	A	数量 (ヶ)	極数	リール巻コネクタ型番
黒 BLACK	29.5	25.5	0.38	16.5	24	—	11.5	1500	30	3-179397-5
OBSOLETE	49.5	45.5	0.38	24.5	44	40.4	20.2	1500	50	5-179397-0
OBSOLETE	37.5	33.5	↑	20.5	32	28.4	14.2	↑	40	4-↑-0
	↑	↑	↑	16.5	↑	—	↑	↑	30	3-↑-0
	29.5	25.5	↑	14.1	24	—	11.5	↑	24	2-↑-4
OBSOLETE	↑	↑	↑	10.9	↑	—	↑	↑	16	1-↑-6
OBSOLETE	21.5	17.5	0.38	10.1	↑	—	↑	↑	14	1-↑-4
ベージュ BEIGE	22.4	16.4	0.4	9.3	16	—	7.5	1500	12	1-179397-2

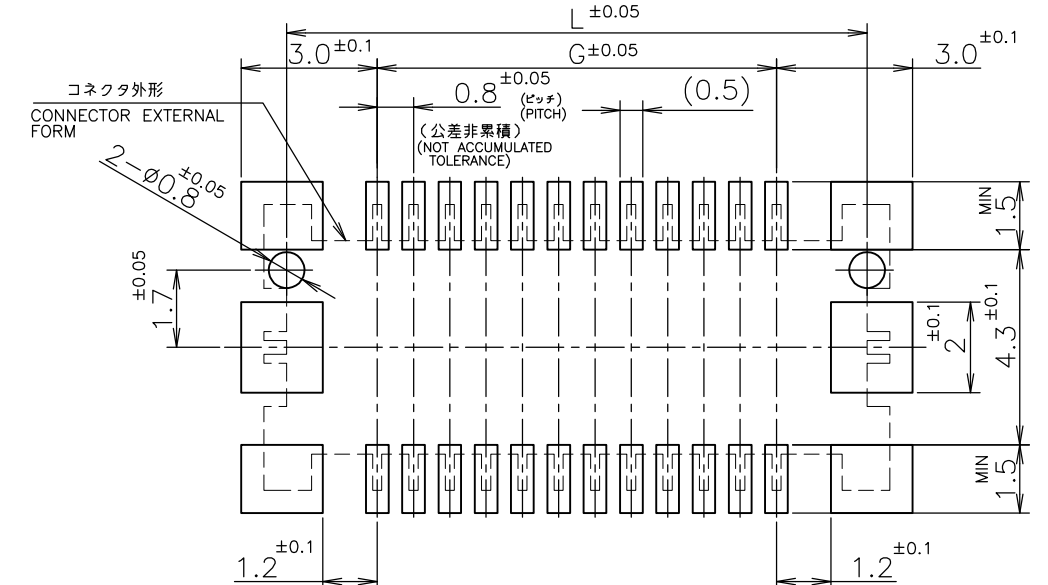
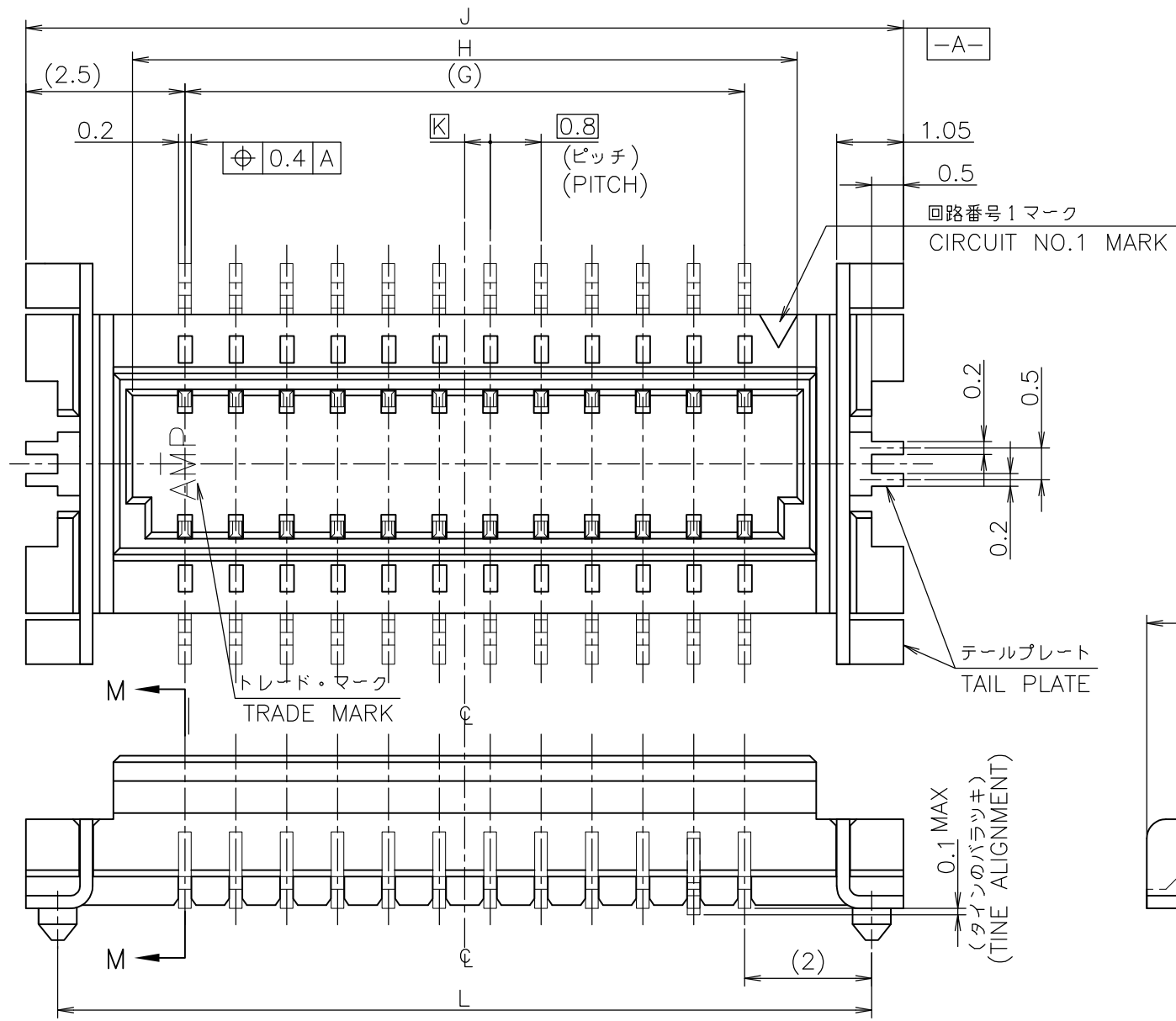
INSTRUCTION SHEET 411-5654

THIS DRAWING IS A CONTROLLED DOCUMENT.

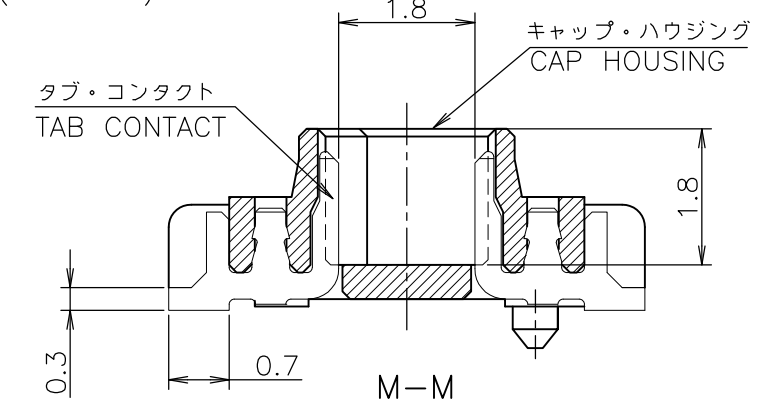
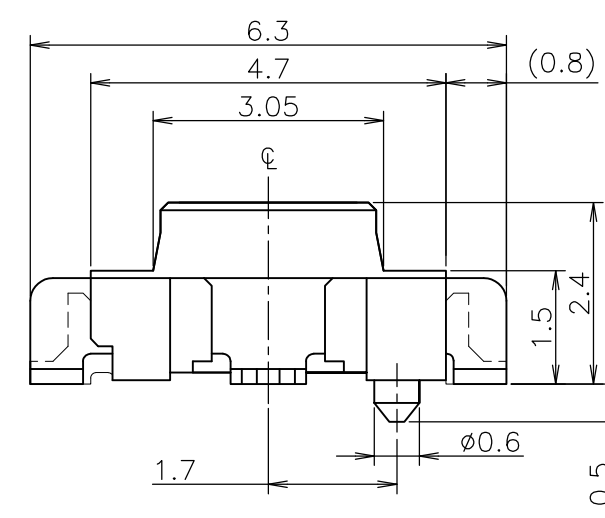
DIMENSIONS: 単位: 耗 mm	TOLERANCES UNLESS OTHERWISE SPECIFIED: 一般公差	DWN K.ASAKAWA 24FEB94	TE Connectivity
0 PLC ± 0.2 1 PLC ± 0.2 2 PLC ± 0.2 3 PLC ± 0.2 4 PLC ± 0.2 ANGLES ± 3°	MATERIAL 材料 FINISH 仕上	CHK S.KUBOUCHI 24FEB94 APVD S.KUBOUCHI 01NOV96 PRODUCT SPEC 製品規格 108-5424 APPLICATION SPEC 取付適用規格	
CUSTOMER DRAWING		WEIGHT	SIZE A3
SCALE 尺度 4:1		SHEET 1 OF 2	REV M1

THIS DRAWING IS UNPUBLISHED. RELEASED FOR PUBLICATION FEB ,1994.
 © COPYRIGHT 1994 By - ALL RIGHTS RESERVED.

LOC	DIST	REVISIONS		
		P	LTR	DESCRIPTION
ES		-		SEE SHEET 1



参考基板加工寸法 (t=0.6 MIN.)
 REFERENCE P.C. BOARD LAYOUT (SCALE 6:1)



0.241	15.2	—//—	16.2	12.8	11.2	30
0.361	23.2	—//—	24.2	20.8	19.2	50
0.301	19.2	0.4	20.2	16.8	15.2	40
0.241	15.2	—//—	16.2	12.8	11.2	30
0.205	12.8	0.4	13.8	10.4	8.8	24
0.157	9.6	0.4	10.6	7.2	5.6	16
0.145	8.8	—//—	9.8	6.4	4.8	14
0.133	8.0	0.4	9.0	5.6	4.0	12
重量 (g) WEIGHT	L	K	J	H	G	極数 POS

△ 材料: ハウジング - 6T NYLON (高耐熱性ナイロン)
 ガラス30%, 色: ベージュ
 コンタクト - 燐青銅・錫めっき (0.2t)
 テールプレート - 燐青銅・錫めっき (0.2t)

△ MATERIAL: HOUSING - 6T NYLON (HIGH HEAT-RESISTED NYLON), GF30%,
 COLOR: BEIGE.
 CONTACT - POST-TIN/PHOS-BROZ(0.2t)
 TAIL PLATE - POST-TIN/PHOS-BROZ(0.2t)

THIS DRAWING IS A CONTROLLED DOCUMENT.

DIMENSIONS: 単位: 耗 mm	TOLERANCES UNLESS OTHERWISE SPECIFIED: 一般公差	DWN	 TE Connectivity
	0 PLC ± 0.2	CHK	
	1 PLC ± 0.2	APVD	
	2 PLC ± 0.2	PRODUCT SPEC 製品規格	
MATERIAL 材料 SEE NOTE ② 注 ②参照	FINISH 仕上 SEE NOTE ② 注 ②参照	APPLICATION SPEC 取付適用規格	NAME 名称
		WEIGHT	ON TAPING EMBOSS CAP ASSEMBLY WITH BOSS 0.8mm PITCH BOARD TO BOARD CONNECTOR MATING HEIGHT 3.0mm
		SIZE	CAGE CODE
		DRAWING NO	
		RESTRICTED TO	
		A3 00779 C-179397	
		SCALE 尺度 10:1	SHEET 2 OF 2
		REV M1	

CUSTOMER DRAWING



Компания «ЭлектроПласт» предлагает заключение долгосрочных отношений при поставках импортных электронных компонентов на взаимовыгодных условиях!

Наши преимущества:

- Оперативные поставки широкого спектра электронных компонентов отечественного и импортного производства напрямую от производителей и с крупнейших мировых складов;
- Поставка более 17-ти миллионов наименований электронных компонентов;
- Поставка сложных, дефицитных, либо снятых с производства позиций;
- Оперативные сроки поставки под заказ (от 5 рабочих дней);
- Экспресс доставка в любую точку России;
- Техническая поддержка проекта, помощь в подборе аналогов, поставка прототипов;
- Система менеджмента качества сертифицирована по Международному стандарту ISO 9001;
- Лицензия ФСБ на осуществление работ с использованием сведений, составляющих государственную тайну;
- Поставка специализированных компонентов (Xilinx, Altera, Analog Devices, Intersil, Interpoint, Microsemi, Aeroflex, Peregrine, Syfer, Eurofarad, Texas Instrument, Miteq, Cobham, E2V, MA-COM, Hittite, Mini-Circuits, General Dynamics и др.);

Помимо этого, одним из направлений компании «ЭлектроПласт» является направление «Источники питания». Мы предлагаем Вам помощь Конструкторского отдела:

- Подбор оптимального решения, техническое обоснование при выборе компонента;
- Подбор аналогов;
- Консультации по применению компонента;
- Поставка образцов и прототипов;
- Техническая поддержка проекта;
- Защита от снятия компонента с производства.



Как с нами связаться

Телефон: 8 (812) 309 58 32 (многоканальный)

Факс: 8 (812) 320-02-42

Электронная почта: org@eplast1.ru

Адрес: 198099, г. Санкт-Петербург, ул. Калинина, дом 2, корпус 4, литера А.