

V3-3019

M

DRAWING NUMBER

ISSUE

6

8

8

REPLACES

RELEASE NO. PR-6074

CHECK

REVISIONS

A	PR-6074	
	R E R	
6	AUG 76	
B	C055729	
	K E W	
29	AUG 84	
C	CO 56987	
	SMA	
1	OCT 85	
D	CO 72387	
	WJC	
27	JUN 92	
E	C076103	
	L F	
4	OCT 93	

CHECK

18 JULY 74

18 JULY 74

18 JULY 74

18 JULY 74

18 JULY 74

18 JULY 74

18 JULY 74

18 JULY 74

18 JULY 74

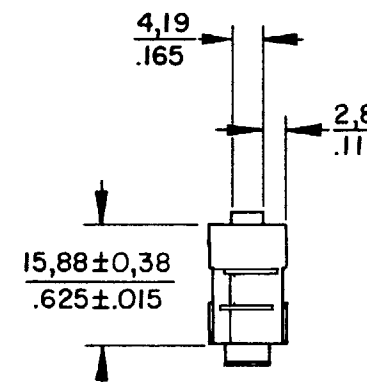
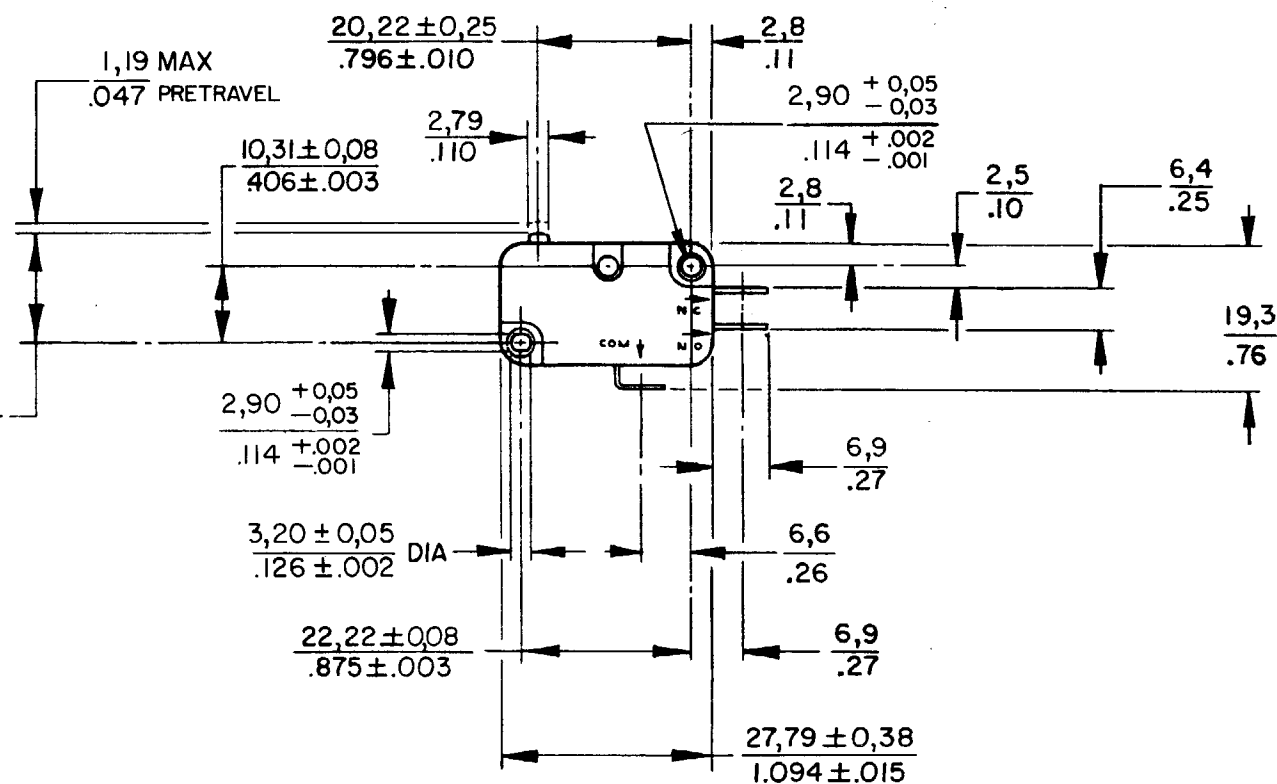
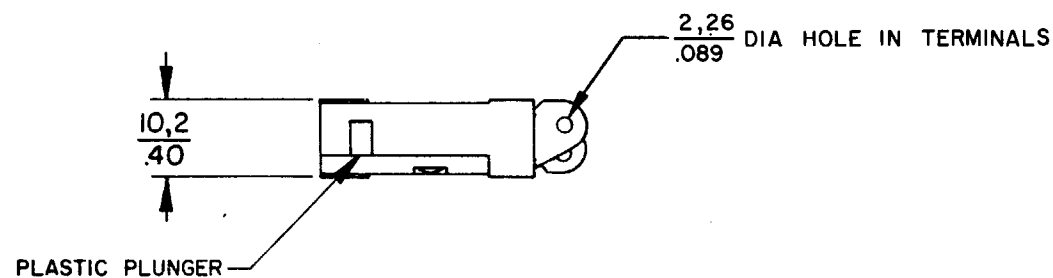
18 JULY 74

18 JULY 74

18 JULY 74

18 JULY 74

18 JULY 74



- NOTES
- 1 - LINEAR MEASURE  $\frac{mm}{IN.}$ , mm/IN.
  - 2 - mm DIMENSIONS ARE FOR REF ONLY
  - 3 - TERMINALS ARE SILVER PLATED FOR SOLDERING

CHARACTERISTICS	ELECTRICAL DATA	SCALE FULL
OPERATING FORCE----- 150 GRAM MAX	CONTACT ARRANGEMENT S P D T	DO NOT SCALE PRINT
RELEASE TRAVEL----- .010 MIN		UNLESS OTHERWISE NOTED
RELEASE FORCE----- 15 GRAM MIN		DIMENSIONS ARE IN INCHES
	L83	<b>TOLERANCES ARE:</b>
DIFFERENTIAL TRAVEL----- 0.05_0.26	15.1A 1/2HP 125 OR 250 VAC	ONE PLACE (.01) ±0.8/030
OVERTRAVEL----- 1.27 / .050 MIN	1/2A 125 VDC, 1/4A 250 VDC	TWO PLACE (.001) ±0.38/015
FREE POSITION----- 15.88 / .625 MAX	5A 125 VAC "L"	THREE PLACE (.0001) ±0.15/005
		ANGLES ±
		WEIGHT .016 LB



Компания «ЭлектроПласт» предлагает заключение долгосрочных отношений при поставках импортных электронных компонентов на взаимовыгодных условиях!

Наши преимущества:

- Оперативные поставки широкого спектра электронных компонентов отечественного и импортного производства напрямую от производителей и с крупнейших мировых складов;
- Поставка более 17-ти миллионов наименований электронных компонентов;
- Поставка сложных, дефицитных, либо снятых с производства позиций;
- Оперативные сроки поставки под заказ (от 5 рабочих дней);
- Экспресс доставка в любую точку России;
- Техническая поддержка проекта, помощь в подборе аналогов, поставка прототипов;
- Система менеджмента качества сертифицирована по Международному стандарту ISO 9001;
- Лицензия ФСБ на осуществление работ с использованием сведений, составляющих государственную тайну;
- Поставка специализированных компонентов (Xilinx, Altera, Analog Devices, Intersil, Interpoint, Microsemi, Aeroflex, Peregrine, Syfer, Eurofarad, Texas Instrument, Miteq, Cobham, E2V, MA-COM, Hittite, Mini-Circuits, General Dynamics и др.);

Помимо этого, одним из направлений компании «ЭлектроПласт» является направление «Источники питания». Мы предлагаем Вам помощь Конструкторского отдела:

- Подбор оптимального решения, техническое обоснование при выборе компонента;
- Подбор аналогов;
- Консультации по применению компонента;
- Поставка образцов и прототипов;
- Техническая поддержка проекта;
- Защита от снятия компонента с производства.



#### Как с нами связаться

**Телефон:** 8 (812) 309 58 32 (многоканальный)

**Факс:** 8 (812) 320-02-42

**Электронная почта:** [org@eplast1.ru](mailto:org@eplast1.ru)

**Адрес:** 198099, г. Санкт-Петербург, ул. Калинина, дом 2, корпус 4, литера А.