

DETAILS

| | |
|------------------------|------------------|
| Product Number | CA11391_EMILY-M2 |
| Family | Emily |
| Type | Assembly |
| Color | clear |
| Diameter | 26 mm |
| Height | 15,15 mm |
| Style | round |
| Optic Material | PMMA |
| Holder Material | |
| Fastening | pin, tape |
| Status | ready |
| ROHS Compliant | Yes |
| Date Updated | 20/12/2013 |



OPTICAL PROPERTIES

| LED | Viewing | Light | Effi- | | Connector |
|---------------------|---------|----------|-----------|------------|-----------|
| | Angle | Beam | ciency | cd/lm | |
| NCSxx19B | sim: 28 | M2-class | sim: 89 % | sim: 2.900 | - |
| Double Dome (GM2BB) | 28 deg | M2-class | - | - | - |
| LUXEON Rebel | 28 deg | M2-class | 87 % | - | - |
| Oslon SSL 80 | 28 deg | M2-class | 85 % | - | - |
| NVSxx19A | 28 deg | M2-class | 88 % | 2.860 | - |
| Z5 | 28 deg | M2-class | - | - | - |
| XP-G | 29 deg | M2-class | 92 % | 3.100 | - |
| XP-E | 29 deg | M2-class | 92 % | 3.200 | - |
| XB-H | 30 deg | M2-class | 89 % | 3.300 | - |
| Oslon SSL 150 | 30 deg | M2-class | - | - | - |
| NCSxx19A | 30 deg | M2-class | 88 % | - | - |
| Oslon Square EC | 30 deg | M2-class | 89 % | 3.300 | - |

D

C

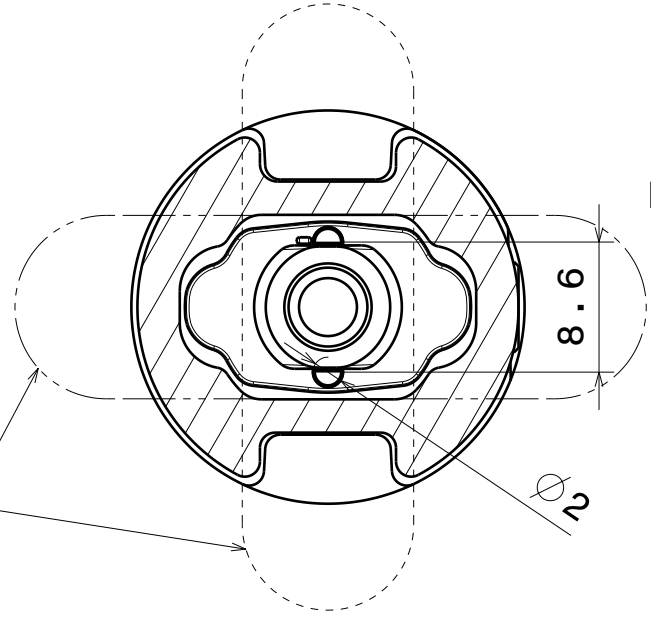
B

A

4

4

Bottom view



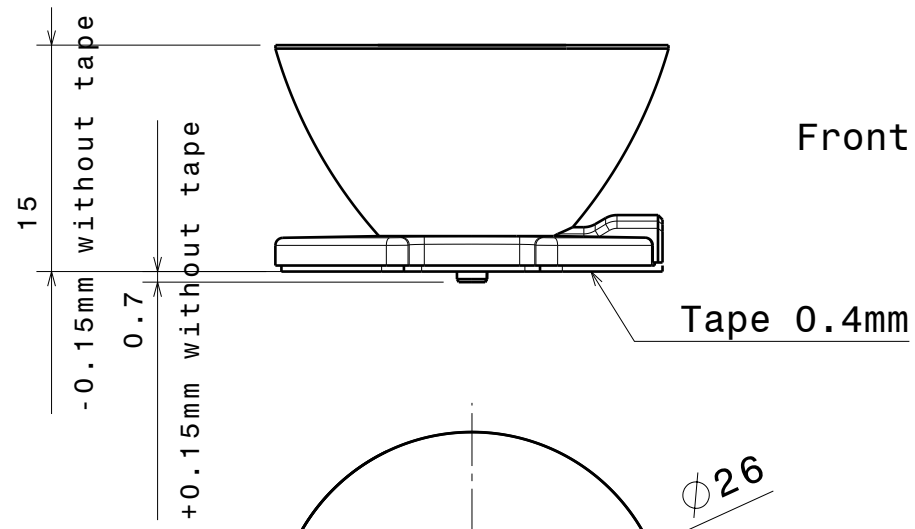
Beam direction Emily-0-90

Beam direction Emily-0

3

3

Front view

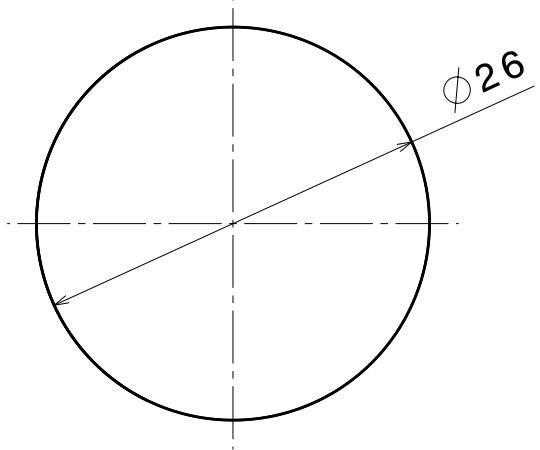


Tape 0.4mm

2

2

Top view



Materials:
 Lens PMMA
 Tape PU Foam with adhesive

Part no.s:
 CA11387_Emily-SS
 CA11388_Emily-M
 CA11389_Emily-0
 CA11390_Emily-0-90
 CA11391_Emily-M2

This drawing is our property.
 It can't be reproduced
 or communicated without
 our written agreement.



L S F F
 e a i n
 d l i
 o

DRAWING TITLE

Datasheet Emily Series Lens

DRAWN BY
p

DATE
v22.5.2012

CHECKED BY
t k

DATE
18.02.2010

SIZE
A4

DRAWING NUMBER

REV
1

DESIGNED BY
hh

DATE
18.02.2010

SCALE 2:1

WEIGHT (g)

SHEET

1/1

D

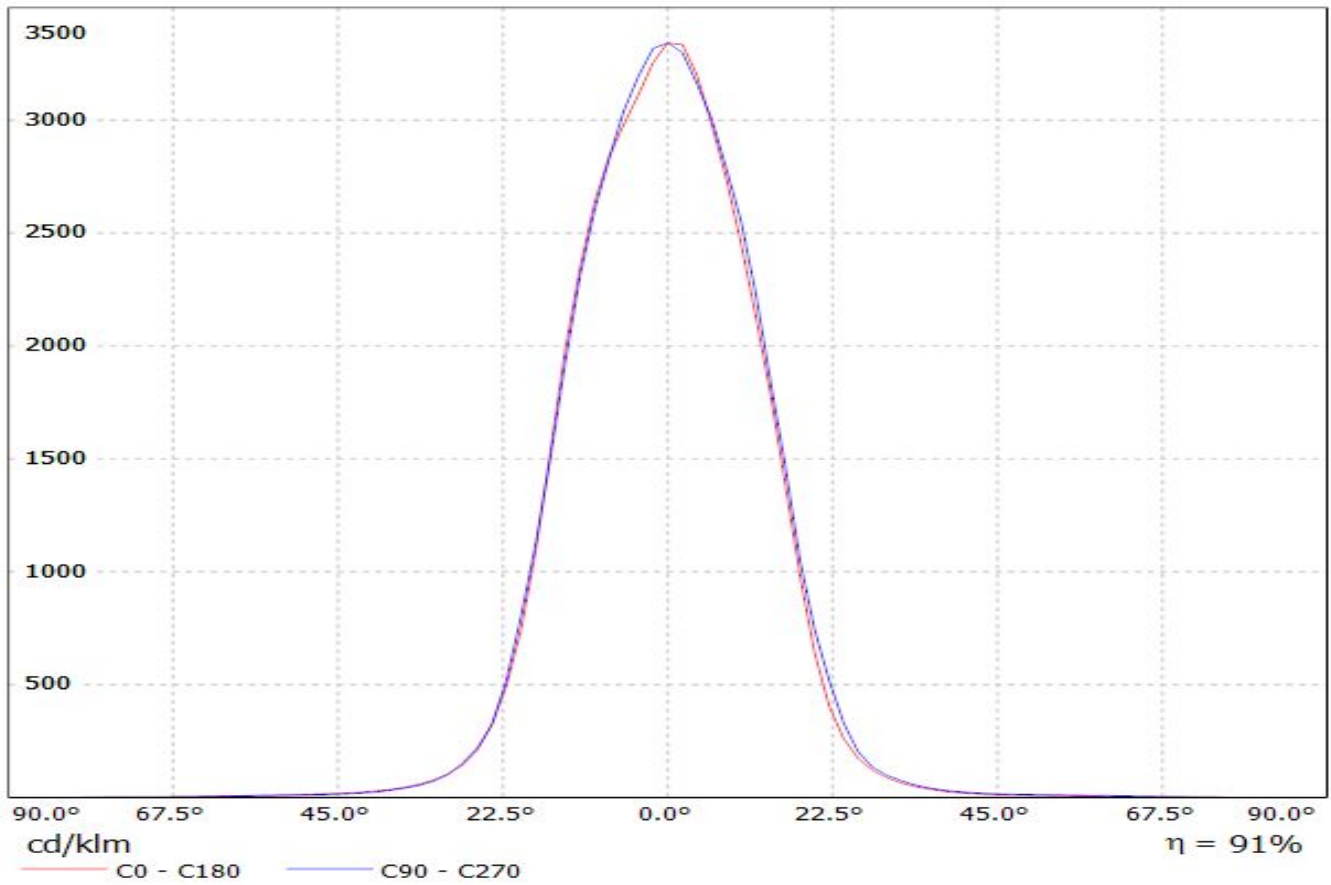
A

1

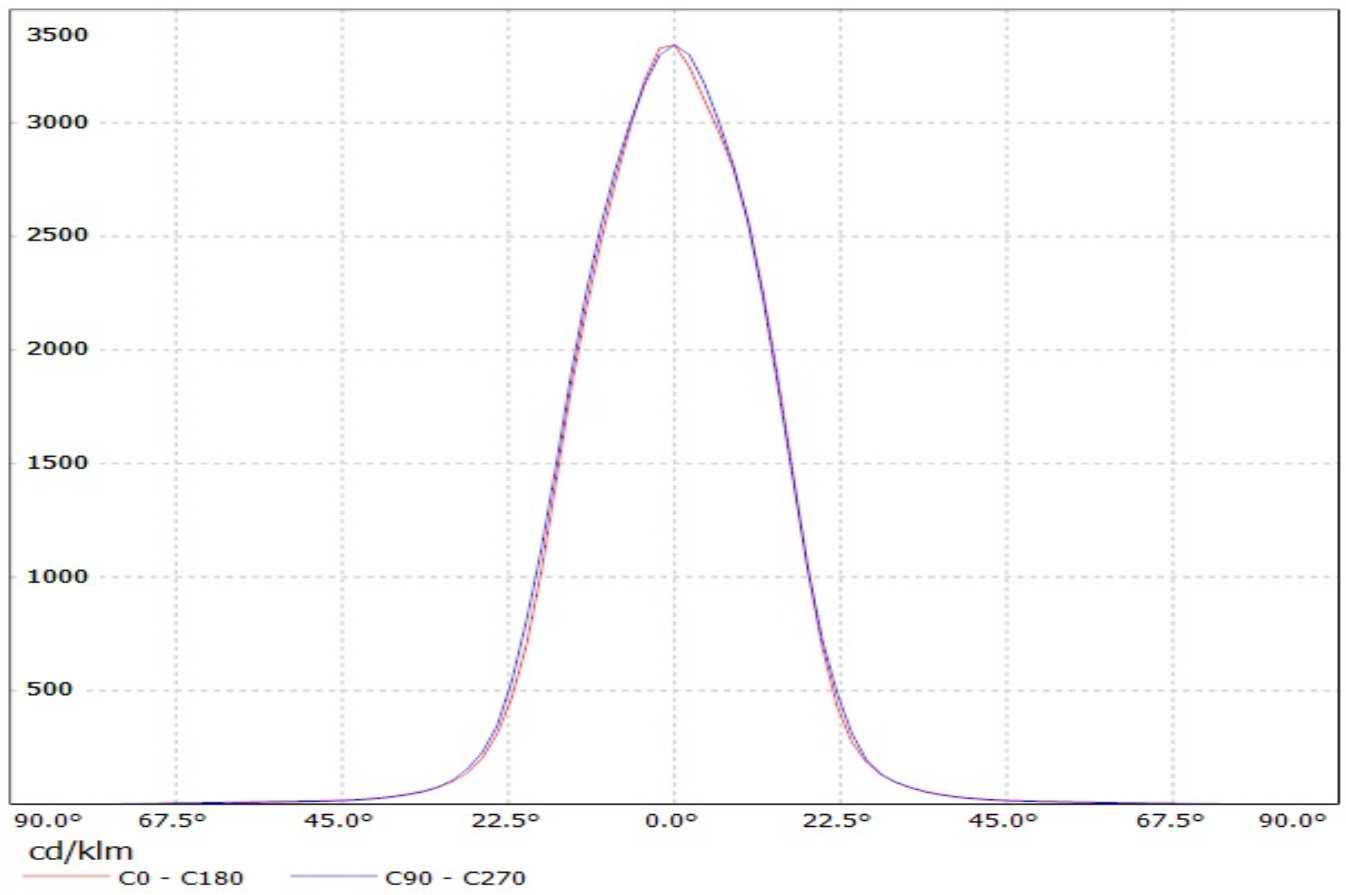
1

Luminaire: Ledil Oy CA11391_EMILY-M2_(XB-H)

Lamps: 1 x Cree XB-H (XBHAWT-0-3C0-T50-0B-0001) 106lm @ 250mA CCT= P=0.73W I=250mA

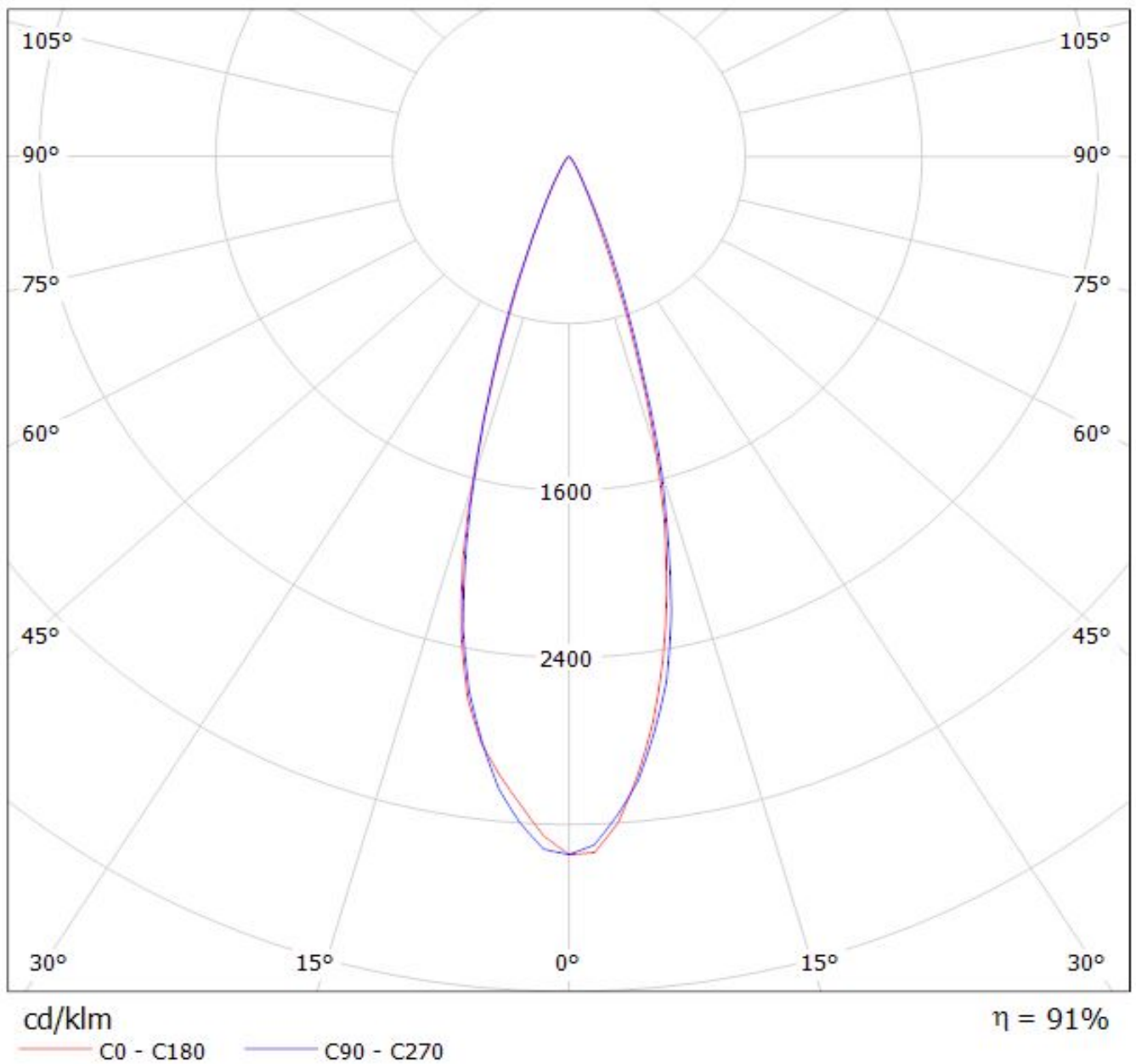


Luminaire: LEDil Oy CA11391_EMILY-M2_(Oslon_Square_EC) Efficiency=89%
Lamps: 1 x Osram Oslon Square EC (77.2lm @ 250mA) CCT=3200K P=0.8W I=250mA

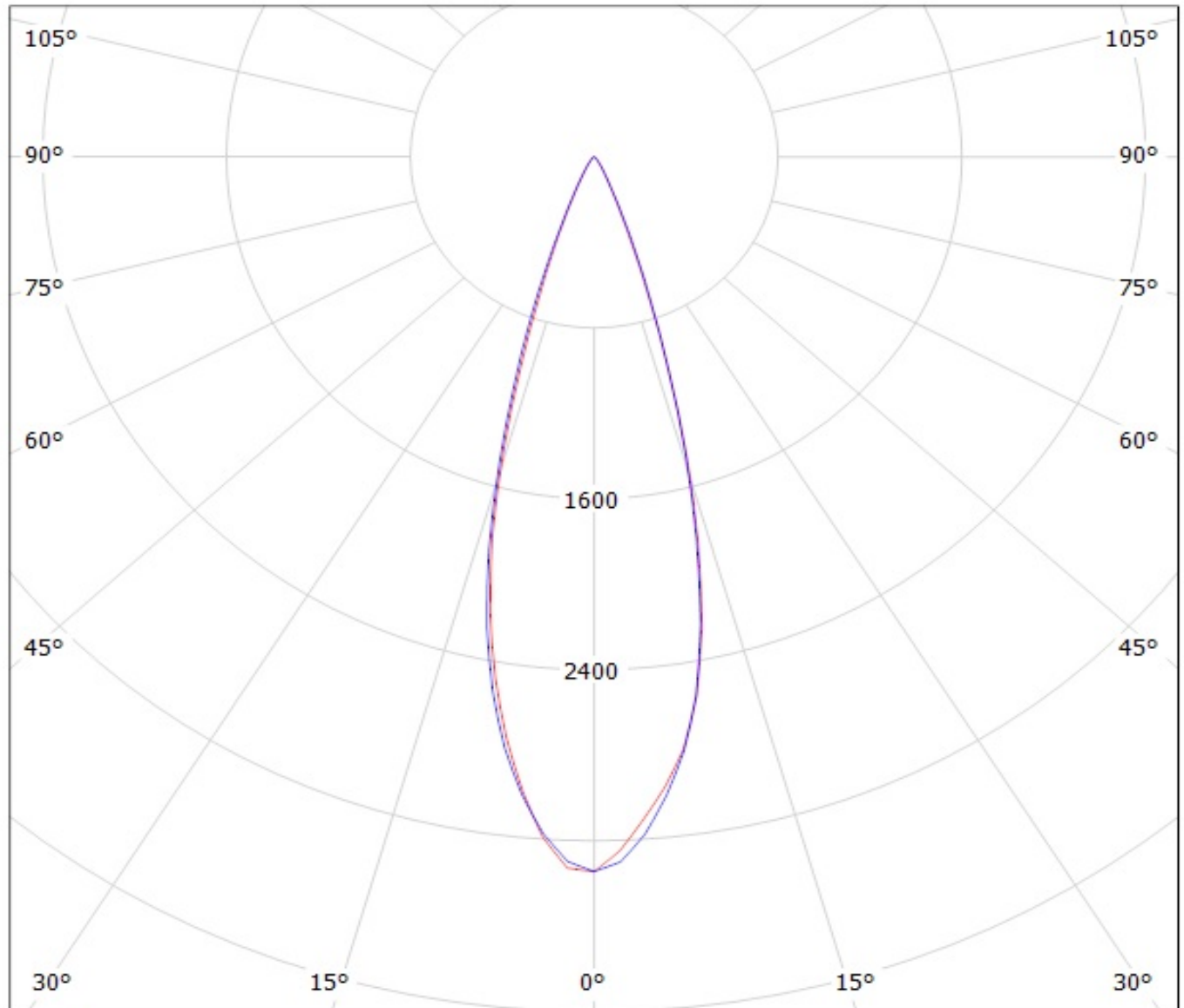


Luminaire: Ledil Oy CA11391_EMILY-M2_(XB-H)

Lamps: 1 x Cree XB-H (XBHAWT-0-3C0-T50-0B-0001) 106lm @ 250mA CCT= P=0.73W I=250mA



Luminaire: LEDil Oy CA11391_EMILY-M2_(Oslon_Square_EC) Efficiency=89%
Lamps: 1 x Osram Oslon Square EC (77.2lm @ 250mA) CCT=3200K P=0.8W I=250mA



cd/klm
— C0 - C180 — C90 - C270

NOTE: The typical divergence will be changed by different color, chip size and chip position tolerance. The typical total divergence is the full angle measured where the luminous intensity is half of the peak value.



Компания «ЭлектроПласт» предлагает заключение долгосрочных отношений при поставках импортных электронных компонентов на взаимовыгодных условиях!

Наши преимущества:

- Оперативные поставки широкого спектра электронных компонентов отечественного и импортного производства напрямую от производителей и с крупнейших мировых складов;
- Поставка более 17-ти миллионов наименований электронных компонентов;
- Поставка сложных, дефицитных, либо снятых с производства позиций;
- Оперативные сроки поставки под заказ (от 5 рабочих дней);
- Экспресс доставка в любую точку России;
- Техническая поддержка проекта, помощь в подборе аналогов, поставка прототипов;
- Система менеджмента качества сертифицирована по Международному стандарту ISO 9001;
- Лицензия ФСБ на осуществление работ с использованием сведений, составляющих государственную тайну;
- Поставка специализированных компонентов (Xilinx, Altera, Analog Devices, Intersil, Interpoint, Microsemi, Aeroflex, Peregrine, Syfer, Eurofarad, Texas Instrument, Miteq, Cobham, E2V, MA-COM, Hittite, Mini-Circuits, General Dynamics и др.);

Помимо этого, одним из направлений компании «ЭлектроПласт» является направление «Источники питания». Мы предлагаем Вам помощь Конструкторского отдела:

- Подбор оптимального решения, техническое обоснование при выборе компонента;
- Подбор аналогов;
- Консультации по применению компонента;
- Поставка образцов и прототипов;
- Техническая поддержка проекта;
- Защита от снятия компонента с производства.



Как с нами связаться

Телефон: 8 (812) 309 58 32 (многоканальный)

Факс: 8 (812) 320-02-42

Электронная почта: org@eplast1.ru

Адрес: 198099, г. Санкт-Петербург, ул. Калинина, дом 2, корпус 4, литера А.