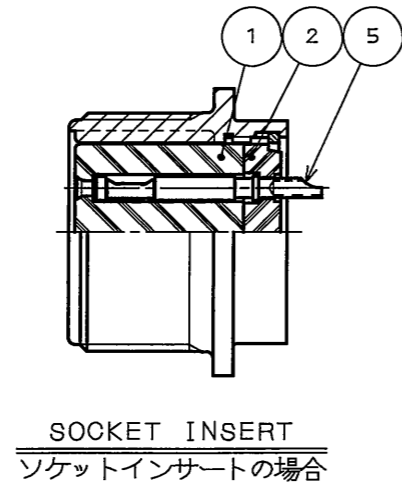
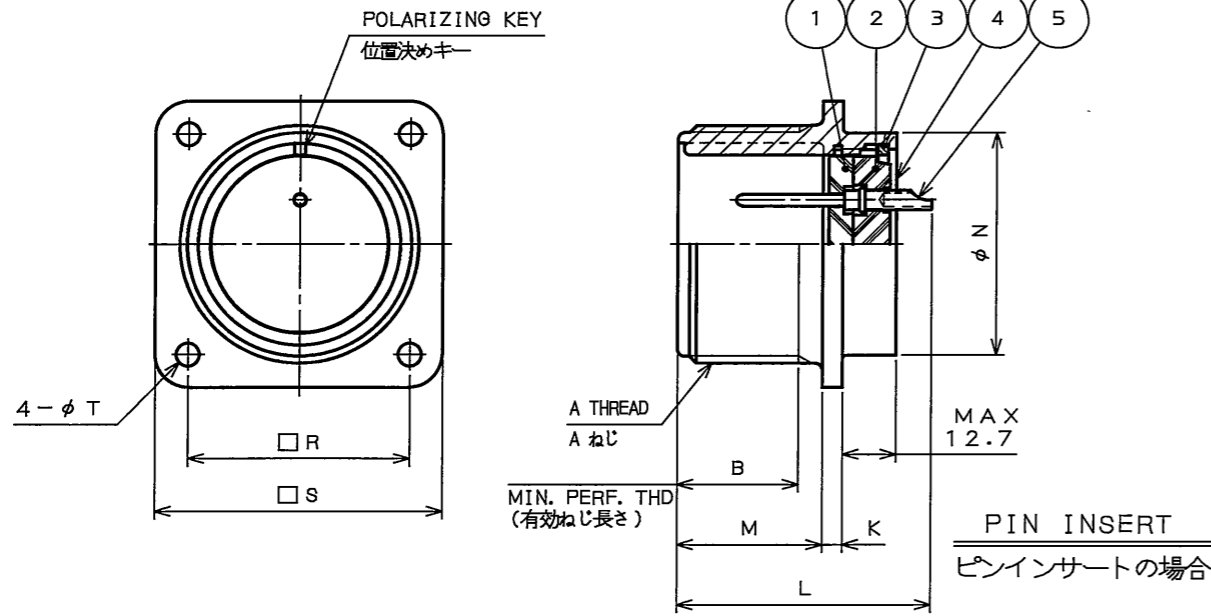


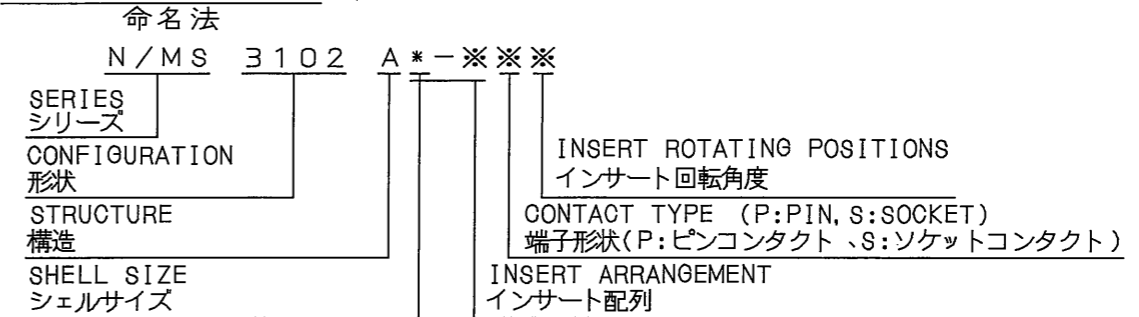
706001RS  
(ON 0NIMVHD)台要里図

版数 REV.	年月日 DATE	DCN No.	変更内容 DESCRIPTION	製図 DR.	担当 CHK.	査閲 APPD.	承認 APPD.
2	7.Dec.2005	058422	COLOR CHANGED	H.SAKURADA	T.SUZUKI	T.OKAMURA	A.ONOGAWA
3	22.May.2006	060179	CORRECT AN ERROR etc.		N.SASANO	E.Matsumoto	O.Hashiguchi



SHELL SIZE シェルサイズ*	A THREAD A ねじ	MIN B	K	L <sup>MAX</sup>	M <sup>+0.79 0</sup>	N <sup>+0 -4.78</sup>	R <sup>±0.13</sup>	S <sup>±0.79</sup>	T <sup>+0.25 -0.13</sup>
10SL	5/8-24UNEF-2A	9.52	3.96/1.57	30.25	14.27	19.86	18.26	25.40	3.05
12S	3/4-20UNEF-2A	↑	↑	↑	↑	19.86	20.62	27.79	↑
14S	7/8-20UNEF-2A	↓	↑	↓	↓	23.01	23.01	30.18	↑
16S	1-20UNEF-2A	9.52	↑	30.25	14.27	26.21	24.61	32.54	↑
12	3/4-20UNEF-2A	15.88	↑	43.51	19.05	19.86	20.62	27.79	↑
14	7/8-20UNEF-2A	↑	↓	43.51	↑	23.01	23.01	30.18	↑
△ 16	1-20UNEF-2A	↑	3.96/1.57	44.45	↑	26.21	24.61	32.54	↑
△ 18	1 1/8-18UNEF-2A	↑	5.16/2.39	49.22	↓	29.36	26.97	34.92	↓
△ 20	1 1/4-18UNEF-2A	↑	↑	↑	↓	32.56	29.36	38.10	↓
22	1 3/8-18UNEF-2A	↑	↑	↑	19.05	35.71	31.75	41.28	3.05
24	1 1/2-18UNEF-2A	↑	↓	↑	20.62	38.91	34.92	44.45	3.73
28	1 3/4-18UNS-2A	↑	5.16/2.39	↑	20.62	45.26	39.67	50.80	3.73
32	2-18UNS-2A	↑	9.12/3.18	↓	22.22	51.61	44.45	57.15	4.39
36	2 1/4-16UN-2A	↑	↑	49.22	↑	57.96 <sup>+0 -6.35</sup>	49.23	63.50	↑
40	2 1/2-16UN-2A	↑	↑	55.58	↑	64.31 <sup>+0 -6.35</sup>	55.58	69.85	↑
44	2 3/4-18UN-2A	↓	↓	55.58	↓	70.66	60.32	76.20	↓
48	3-16UN-2A	15.88	9.12/3.18	55.58	22.22	77.01	66.68	82.55	4.39

DESIGNATION



- NOTE 1. 10SL SHELL SIZE USES ONLY PIN INSERT.  
2. REFER TO THE DRAWING SJ100900 FOR INSERT ARRANGEMENT, INSERT ROTATING POSITIONS AND SPECIFICATIONS.  
△ 3. THE SOLDER-POTS OF ARRANGEMENT 32-17 ARE FACING THE SAME DIRECTION.
- 注1. シェルサイズ10SLは、ピンインサートのみである。  
2. インサート配列、インサート回転角度、仕様は、SJ100900を参照のこと。  
△ 3. 配列32-17のソルダーポット向きは、同一方向である。

符号 NO.	名称 DESCRIPTION	個数 QTY.	材料 MATERIAL	仕上 FINISH	備考 REMARKS
5	CONTACT	—	COPPER ALLOY	SILVER PLATE	SEE INSERT ARRANGEMENT (NOTE2)
4	SHELL	1	ALUMINUM ALLOY	ZINC PLATING	△ COLOR:BLACK SYSTEM INTERFERENCE COLOR
3	RETAINING RING	1	COPPER ALLOY	ZINC PLATING	△ COLOR:BLACK SYSTEM INTERFERENCE COLOR
2	REAR INSULATOR	1	SYNTHETIC RESIN		
1	FRONT INSULATOR	1	SYNTHETIC RESIN		

仕様書(SPECIFICATION) JACS-50003 JAHL-50003	第1版(ORIGINAL DATE) 2.Mar.2005	尺度(SOALE) —	シリーズ(SERIES) N/MS	日本航空電子工業株式会社 JAPAN AVIATION ELECTRONICS INDUSTRY, LTD. 図面番号(DRAWING NO.) SJ100904
製図 DR.	製図 CHK. T.SUZUKI	名称(TITLE) N/MS3102A*-***		
担当 CHK. 査閲 APPD. E.MATSUMOTO	承認 APPD. M.MAJIME	(RECEPTACLE) レセプタクル		
公差(GENERAL TOLERANCE) 寸法(DIMENSION) 角度(ANGLES)	質量(MASS)	質量(MASS)		

DOF-0-212F(05.08)



# Mouser Electronics

Authorized Distributor

Click to View Pricing, Inventory, Delivery & Lifecycle Information:

## JAE Electronics:

[N/MS3102A14S-5S](#) [N/MS3102A14S-6S](#) [N/MS3102A18-11S](#) [N/MS3102A18-11SX](#) [N/MS3102A18-12P](#)  
[N/MS3102A18-1P](#) [N/MS3102A18-1PX](#) [N/MS3102A18-8P](#) [N/MS3102A18-8S](#) [N/MS3102A20-27P](#) [N/MS3102A20-29PW](#) [N/MS3102A24-10S](#) [N/MS3102A24-11P](#) [N/MS3102A36-10P](#)



Компания «ЭлектроПласт» предлагает заключение долгосрочных отношений при поставках импортных электронных компонентов на взаимовыгодных условиях!

Наши преимущества:

- Оперативные поставки широкого спектра электронных компонентов отечественного и импортного производства напрямую от производителей и с крупнейших мировых складов;
- Поставка более 17-ти миллионов наименований электронных компонентов;
- Поставка сложных, дефицитных, либо снятых с производства позиций;
- Оперативные сроки поставки под заказ (от 5 рабочих дней);
- Экспресс доставка в любую точку России;
- Техническая поддержка проекта, помощь в подборе аналогов, поставка прототипов;
- Система менеджмента качества сертифицирована по Международному стандарту ISO 9001;
- Лицензия ФСБ на осуществление работ с использованием сведений, составляющих государственную тайну;
- Поставка специализированных компонентов (Xilinx, Altera, Analog Devices, Intersil, Interpoint, Microsemi, Aeroflex, Peregrine, Syfer, Eurofarad, Texas Instrument, Miteq, Cobham, E2V, MA-COM, Hittite, Mini-Circuits, General Dynamics и др.);

Помимо этого, одним из направлений компании «ЭлектроПласт» является направление «Источники питания». Мы предлагаем Вам помощь Конструкторского отдела:

- Подбор оптимального решения, техническое обоснование при выборе компонента;
- Подбор аналогов;
- Консультации по применению компонента;
- Поставка образцов и прототипов;
- Техническая поддержка проекта;
- Защита от снятия компонента с производства.



#### Как с нами связаться

**Телефон:** 8 (812) 309 58 32 (многоканальный)

**Факс:** 8 (812) 320-02-42

**Электронная почта:** [org@eplast1.ru](mailto:org@eplast1.ru)

**Адрес:** 198099, г. Санкт-Петербург, ул. Калинина, дом 2, корпус 4, литера А.