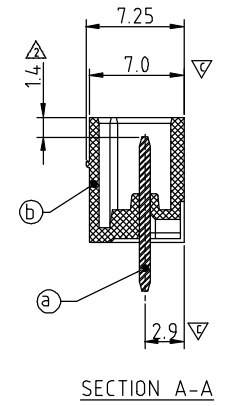
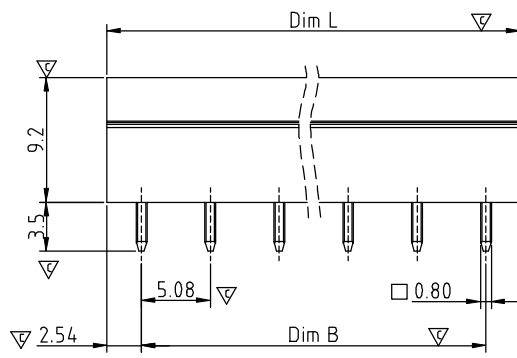
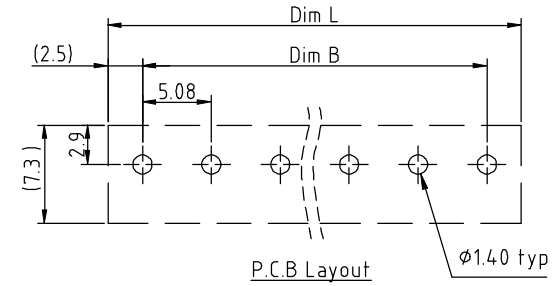
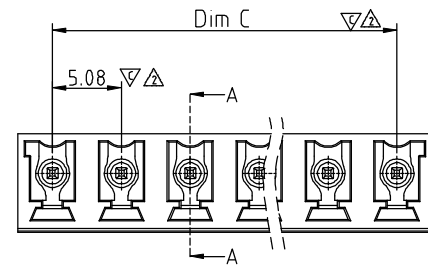


| SIGN | DATE | DESCRIPTION | APPROVER |
|------|----------|--------------------------|----------|
| △ | 12/22/09 | Add UL standard | Jacke |
| △ | 10/20/11 | The dimensions are added | Aaron |
| △ | 11/18'13 | Update the drawing | Chen Bo |

THIS IS CAD DRAWING, DO NOT REVISE MANUALLY!!!



Material:

- Item ① Male contact pin: Copper, Tin plated
- Item ② Terminal(housing): Thermoplastic (UL94V-0)

Electrical:

- Voltage rating: 300V
- Current rating: 10A
- Withstanding Voltage: 1.6 KV
- Operating temperature: -40°C to +115°C
- Soldering temperature: 260°C±5°C/5 Sec
- △ Safety Approval:
- Critical dimension: ▽

PART NO. VS xx 51 x 0 xxxx G

No. OF POLES
 02 2 CONTACTS
 03 3 CONTACTS
 ...
 24 24 CONTACTS

Color
 0 Black (RAL9005)
 2 Red (RAL3001/D)
 3 Orange(RAL2011/P)
 4 Yellow(RAL1018/A)
 5 Green(RAL6018/T)
 6 Blue (RAL5015/A)
 8 Grey(RAL7035/D)
 9 White(RAL1102)
 C Green(RAL6018/U)

G RoHS compliant (lead<4%) In copper Alloy
 0000: "@" Logo (Standard)
 000A: "ANYTEK" Mark
 Any special item by customer request. please contact sales department.

Dimension

N= Number of poles

| | |
|-------|------------|
| Dim L | N×5.08 |
| Dim B | (N-1)×5.08 |
| Dim C | (N-1)×5.08 |

| Poles | Tolerance |
|---------|-----------|
| 2p-5p | ±0.15 |
| 6p-10p | ±0.25 |
| 11p-15p | ±0.30 |
| 16p-24p | ±0.40 |

| ANYTEK | | | | CUSTOMER COPY | | | |
|---|--|-------------------------------|--|---------------------|---------|------------|---------|
| ALL RIGHTS RESERVED. REPRODUCTION OR ISSUE TO THIRD PARTIES IN ANY FORM WHATSOEVER IS NOT PERMITTED WITHOUT WRITTEN AUTHORITY FROM THE PROPRIETOR. PROPERTY OF ANYTEK TECHNOLOGY CO., LTD | | | | | | | |
| TITLE | | VS 5.08 Series Close Vertical | | | | | |
| PART NO. | | VSxx51x0xxxxG | | | DWG NO. | | 8VS0001 |
| APPROVED | | CHECKED | | DESIGNED | | DRAWN | |
| | | Chen Bo 11/18'13 | | Chen Bo 11/18'13 | | | |
| | | SHEET: 01/01 | | REV.: D | | Tolerance | |
| | | | | | | X. ±0.50 | |
| | | | | | | X.X ±0.30 | |
| | | | | | | X.XX ±0.10 | |
| | | | | | | X° ±1° | |



Компания «ЭлектроПласт» предлагает заключение долгосрочных отношений при поставках импортных электронных компонентов на взаимовыгодных условиях!

Наши преимущества:

- Оперативные поставки широкого спектра электронных компонентов отечественного и импортного производства напрямую от производителей и с крупнейших мировых складов;
- Поставка более 17-ти миллионов наименований электронных компонентов;
- Поставка сложных, дефицитных, либо снятых с производства позиций;
- Оперативные сроки поставки под заказ (от 5 рабочих дней);
- Экспресс доставка в любую точку России;
- Техническая поддержка проекта, помощь в подборе аналогов, поставка прототипов;
- Система менеджмента качества сертифицирована по Международному стандарту ISO 9001;
- Лицензия ФСБ на осуществление работ с использованием сведений, составляющих государственную тайну;
- Поставка специализированных компонентов (Xilinx, Altera, Analog Devices, Intersil, Interpoint, Microsemi, Aeroflex, Peregrine, Syfer, Eurofarad, Texas Instrument, Miteq, Cobham, E2V, MA-COM, Hittite, Mini-Circuits, General Dynamics и др.);

Помимо этого, одним из направлений компании «ЭлектроПласт» является направление «Источники питания». Мы предлагаем Вам помощь Конструкторского отдела:

- Подбор оптимального решения, техническое обоснование при выборе компонента;
- Подбор аналогов;
- Консультации по применению компонента;
- Поставка образцов и прототипов;
- Техническая поддержка проекта;
- Защита от снятия компонента с производства.



Как с нами связаться

Телефон: 8 (812) 309 58 32 (многоканальный)

Факс: 8 (812) 320-02-42

Электронная почта: org@eplast1.ru

Адрес: 198099, г. Санкт-Петербург, ул. Калинина, дом 2, корпус 4, литера А.