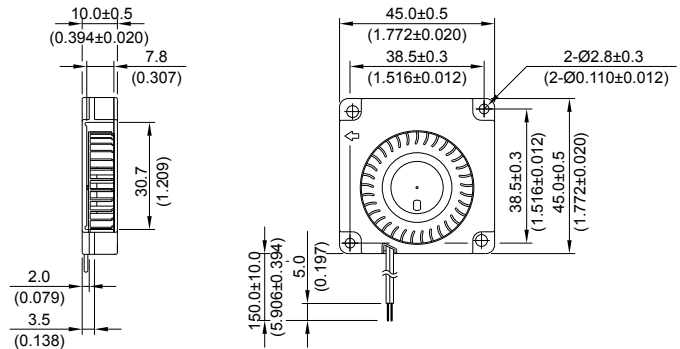


New



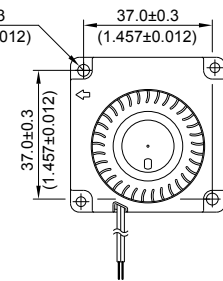
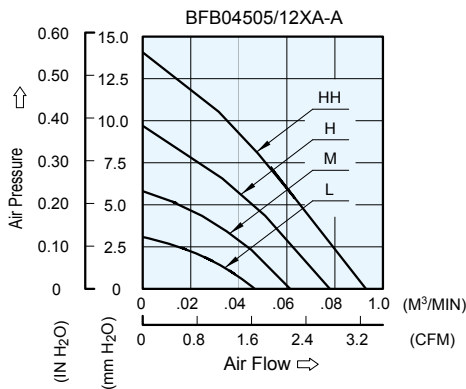
BFB 45 x 45 x 10 MM SERIES

DIMENSIONS DRAWING



- * Bearing Type
Ball Bearings
- * Material
Impeller & Frame : Plastic (UL 94V-0)
- * Lead Wires :
UL 1571 AWG #28 OR Equivalent
Red Wire Positive(+)
Black Wire Negative(-)
- * Weight : 13g (0.46 oz)

P & Q CURVE (AT RATED VOLTAGE)

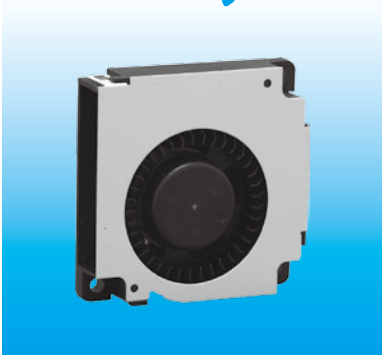


UNIT : $\frac{\text{mm}}{\text{(INCH)}}$

| MODEL | | | Rated Voltage | Operating Voltage Range | Input Current | Input Power | Speed | Maximum Air Flow | | Maximum Air Pressure | | Noise |
|-------------|------|-------------|---------------|-------------------------|---------------|-------------|--------|----------------------|------|----------------------|---------------------|-------|
| PART NO. | REV. | FUNCTION | VDC | VDC | Amp | Watt | R.P.M. | m ³ / min | CFM | mmH ₂ O | IN H ₂ O | dB-A |
| BFB04505LA | -A | -R00 / -F00 | 5 | 4.0 to 5.5 | 0.05 | 0.25 | 3500 | 0.047 | 1.66 | 3.11 | 0.122 | 21.5 |
| BFB04512LA | -A | -R00 / -F00 | 12 | 7.0 to 13.2 | 0.04 | 0.48 | | | | | | |
| BFB04505MA | -A | -R00 / -F00 | 5 | 4.0 to 5.5 | 0.07 | 0.35 | 4500 | 0.061 | 2.15 | 5.78 | 0.228 | 27.0 |
| BFB04512MA | -A | -R00 / -F00 | 12 | 7.0 to 13.2 | 0.05 | 0.60 | | | | | | |
| BFB04505HA | -A | -R00 / -F00 | 5 | 4.0 to 5.5 | 0.11 | 0.55 | 5500 | 0.078 | 2.75 | 9.72 | 0.383 | 30.5 |
| BFB04512HA | -A | -R00 / -F00 | 12 | 7.0 to 13.2 | 0.06 | 0.72 | | | | | | |
| BFB04505HHA | -A | -R00 / -F00 | 5 | 4.0 to 5.5 | 0.16 | 0.80 | 6500 | 0.093 | 3.28 | 14.09 | 0.555 | 35.5 |
| BFB04512HHA | -A | -R00 / -F00 | 12 | 7.0 to 13.2 | 0.08 | 0.96 | | | | | | |

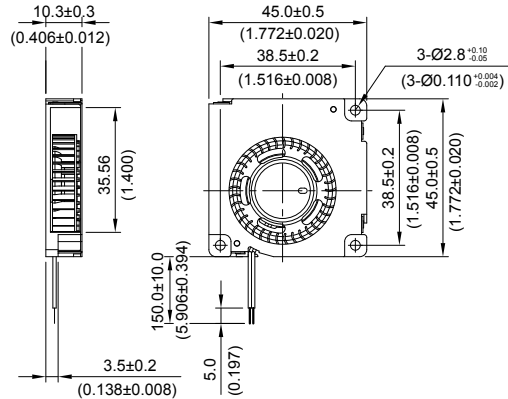
* Function type is optional.
 * The max. air flow and the speed are measured in free air ; max. air pressure is measured at zero air flow.
 * Noise is measured in anechoic chamber in free air, one meter from intake side.
 * All readings are typical values at rated voltage.
 * Specifications are subject to change without notice.

New



BFB 45 x 45 x 10 MM SERIES

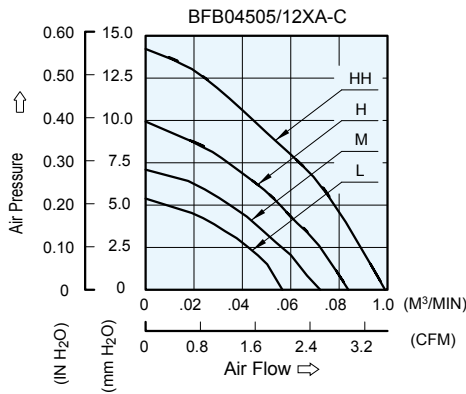
DIMENSIONS DRAWING



UNIT : $\frac{\text{mm}}{\text{(INCH)}}$

- * Bearing Type
Ball Bearings
- * Material
Impeller & Pillow : Plastic (UL 94V-0)
- * Lead Wires :
UL 1571 AWG #28 OR Equivalent
Red Wire Positive(+)
Black Wire Negative(-)
- * Weight : 18.1g (0.64 oz)

P & Q CURVE (AT RATED VOLTAGE)



| MODEL | | | Rated Voltage | Operating Voltage Range | Input Current | Input Power | Speed | Maximum Air Flow | | Maximum Air Pressure | | Noise |
|-------------|------|-----------|---------------|-------------------------|---------------|-------------|--------|---------------------|------|----------------------|---------------------|-------|
| PART NO. | REV. | FUNCTION | VDC | VDC | Amp | Watt | R.P.M. | m ³ /min | CFM | mmH ₂ O | IN H ₂ O | dB-A |
| BFB04505LA | -C | -R00/-F00 | 5 | 4.0 to 5.5 | 0.08 | 0.40 | 3900 | 0.057 | 1.99 | 5.38 | 0.212 | 21.5 |
| BFB04512LA | -C | -R00/-F00 | 12 | 5.0 to 13.2 | 0.05 | 0.60 | | | | | | |
| BFB04505MA | -C | -R00/-F00 | 5 | 4.0 to 5.5 | 0.12 | 0.60 | 4500 | 0.072 | 2.55 | 7.09 | 0.279 | 27.0 |
| BFB04512MA | -C | -R00/-F00 | 12 | 5.0 to 13.2 | 0.06 | 0.72 | | | | | | |
| BFB04505HA | -C | -R00/-F00 | 5 | 4.0 to 5.5 | 0.16 | 0.80 | 5150 | 0.084 | 2.96 | 9.93 | 0.391 | 30.5 |
| BFB04512HA | -C | -R00/-F00 | 12 | 5.0 to 13.2 | 0.08 | 0.96 | | | | | | |
| BFB04505HHA | -C | -R00/-F00 | 5 | 4.0 to 5.5 | 0.25 | 1.25 | 5900 | 0.099 | 3.49 | 14.22 | 0.560 | 35.5 |
| BFB04512HHA | -C | -R00/-F00 | 12 | 5.0 to 13.2 | 0.13 | 1.56 | | | | | | |

* Function type is optional.
 * The max. air flow and the speed are measured in free air ; max. air pressure is measured at zero air flow.
 * Noise is measured in anechoic chamber in free air, one meter from intake side.
 * All readings are typical values at rated voltage.
 * Specifications are subject to change without notice.



Компания «ЭлектроПласт» предлагает заключение долгосрочных отношений при поставках импортных электронных компонентов на взаимовыгодных условиях!

Наши преимущества:

- Оперативные поставки широкого спектра электронных компонентов отечественного и импортного производства напрямую от производителей и с крупнейших мировых складов;
- Поставка более 17-ти миллионов наименований электронных компонентов;
- Поставка сложных, дефицитных, либо снятых с производства позиций;
- Оперативные сроки поставки под заказ (от 5 рабочих дней);
- Экспресс доставка в любую точку России;
- Техническая поддержка проекта, помощь в подборе аналогов, поставка прототипов;
- Система менеджмента качества сертифицирована по Международному стандарту ISO 9001;
- Лицензия ФСБ на осуществление работ с использованием сведений, составляющих государственную тайну;
- Поставка специализированных компонентов (Xilinx, Altera, Analog Devices, Intersil, Interpoint, Microsemi, Aeroflex, Peregrine, Syfer, Eurofarad, Texas Instrument, Miteq, Cobham, E2V, MA-COM, Hittite, Mini-Circuits, General Dynamics и др.);

Помимо этого, одним из направлений компании «ЭлектроПласт» является направление «Источники питания». Мы предлагаем Вам помощь Конструкторского отдела:

- Подбор оптимального решения, техническое обоснование при выборе компонента;
- Подбор аналогов;
- Консультации по применению компонента;
- Поставка образцов и прототипов;
- Техническая поддержка проекта;
- Защита от снятия компонента с производства.



Как с нами связаться

Телефон: 8 (812) 309 58 32 (многоканальный)

Факс: 8 (812) 320-02-42

Электронная почта: org@eplast1.ru

Адрес: 198099, г. Санкт-Петербург, ул. Калинина, дом 2, корпус 4, литера А.