

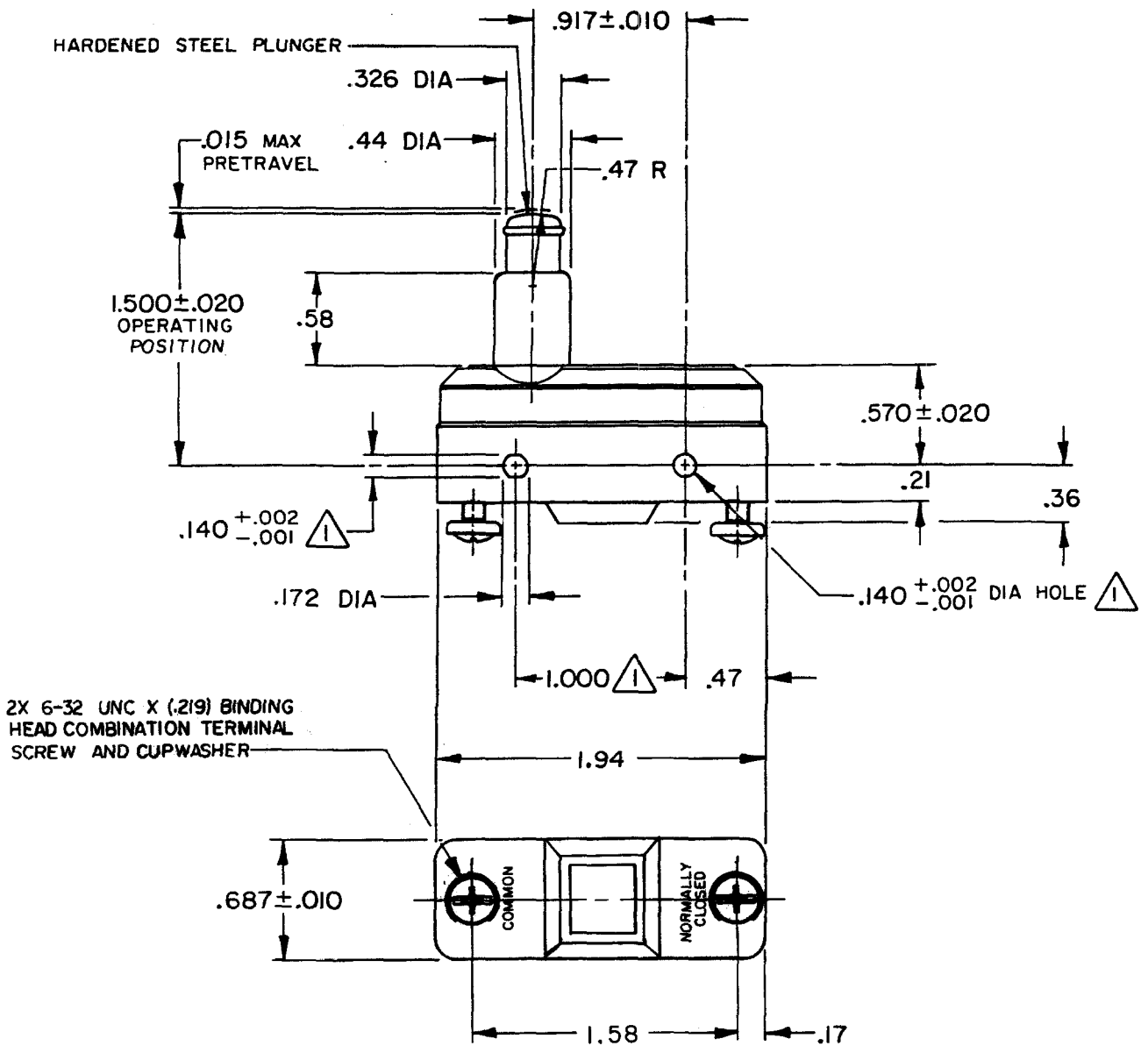
MICRO SWITCH

FREEPORT ILLINOIS, U.S.A
A DIVISION OF HONEYWELL
FED. MFG. CODE 91929

SWITCH - BASIC

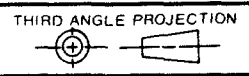
CATALOG LISTING
WZ - 2RQ15 - A2

WZ - 2RQ15-A2
 PAGE 1 OF 1
M
 DRAWING NUMBER
5
 ISSUE
 REVISIONS
A CO-73287-B
 D H D
 19 MAY 93
B CO-77591
 DAW
 22 JUN 94
C CO-79125
 S A D
 30 NOV 94
D CO93346
 D L T
 17 AUG 98
 FORMTEK
 FO-52848-A
 DRAWN
 K A G 3 NOV 82 CHECK G L H ANOV B Z
 RELEASE NO. PR-11643 REPLACES
 CHECK
 CHECK
 CHECK



NOTE
 1 MOUNTING HOLES WILL ACCEPT PINS OR SCREWS OF .139 MAX DIA ON 1.000±.002 CENTERS

THIS DRAWING COVERS A PROPRIETARY ITEM AND IS THE PROPERTY OF MICRO SWITCH, A DIVISION OF HONEYWELL. THIS DRAWING IS NOT TO BE COPIED OR USED WITHOUT THE APPROVAL OF MICRO SWITCH.



CHARACTERISTICS	ELECTRICAL DATA	SCALE FULL																												
OPERATING FORCE ----- 9-13 OZ	CONTACT ARRANGEMENT S P N C	DO NOT SCALE PRINT																												
RELEASE FORCE ----- 4 OZ MIN	-L9- 10A-125, <u>250</u> , OR 480 VAC 1/2A - 125 VDC; 1/4A - 250 VDC	TOLERANCES APPLY TO DESIGN UNITS. CONVERSIONS ARE ONLY FOR REFERENCE. UNLESS NOTED, TOLERANCES ARE X																												
DIFFERENTIAL TRAVEL---.0004 - .0020	-L288- 	<table border="1"> <thead> <tr> <th>DIM.</th> <th>TOL.</th> <th>DIM.</th> <th>TOL.</th> </tr> <tr> <th>mm</th> <th>mm/in</th> <th>in</th> <th>mm/in</th> </tr> </thead> <tbody> <tr> <td>NO PLACES</td> <td>X</td> <td>1/04</td> <td></td> </tr> <tr> <td>ONE PLACE</td> <td>X,X</td> <td>0.41/016</td> <td>X,X</td> </tr> <tr> <td>TWO PLACES</td> <td>X,XX</td> <td>0.157/006</td> <td>X,XX</td> </tr> <tr> <td>THREE PLACES</td> <td>X,XXX</td> <td></td> <td>X,XXX</td> </tr> <tr> <td>ANGLES</td> <td></td> <td></td> <td></td> </tr> </tbody> </table>	DIM.	TOL.	DIM.	TOL.	mm	mm/in	in	mm/in	NO PLACES	X	1/04		ONE PLACE	X,X	0.41/016	X,X	TWO PLACES	X,XX	0.157/006	X,XX	THREE PLACES	X,XXX		X,XXX	ANGLES			
DIM.	TOL.	DIM.	TOL.																											
mm	mm/in	in	mm/in																											
NO PLACES	X	1/04																												
ONE PLACE	X,X	0.41/016	X,X																											
TWO PLACES	X,XX	0.157/006	X,XX																											
THREE PLACES	X,XXX		X,XXX																											
ANGLES																														
OVERTRAVEL-----.219 MIN		DESIGN UNITS <input type="checkbox"/> SI METRIC <input type="checkbox"/> US CUSTOMARY <input checked="" type="checkbox"/>																												
		WEIGHT .086 LB																												



Компания «ЭлектроПласт» предлагает заключение долгосрочных отношений при поставках импортных электронных компонентов на взаимовыгодных условиях!

Наши преимущества:

- Оперативные поставки широкого спектра электронных компонентов отечественного и импортного производства напрямую от производителей и с крупнейших мировых складов;
- Поставка более 17-ти миллионов наименований электронных компонентов;
- Поставка сложных, дефицитных, либо снятых с производства позиций;
- Оперативные сроки поставки под заказ (от 5 рабочих дней);
- Экспресс доставка в любую точку России;
- Техническая поддержка проекта, помощь в подборе аналогов, поставка прототипов;
- Система менеджмента качества сертифицирована по Международному стандарту ISO 9001;
- Лицензия ФСБ на осуществление работ с использованием сведений, составляющих государственную тайну;
- Поставка специализированных компонентов (Xilinx, Altera, Analog Devices, Intersil, Interpoint, Microsemi, Aeroflex, Peregrine, Syfer, Eurofarad, Texas Instrument, Miteq, Cobham, E2V, MA-COM, Hittite, Mini-Circuits, General Dynamics и др.);

Помимо этого, одним из направлений компании «ЭлектроПласт» является направление «Источники питания». Мы предлагаем Вам помощь Конструкторского отдела:

- Подбор оптимального решения, техническое обоснование при выборе компонента;
- Подбор аналогов;
- Консультации по применению компонента;
- Поставка образцов и прототипов;
- Техническая поддержка проекта;
- Защита от снятия компонента с производства.



Как с нами связаться

Телефон: 8 (812) 309 58 32 (многоканальный)

Факс: 8 (812) 320-02-42

Электронная почта: org@eplast1.ru

Адрес: 198099, г. Санкт-Петербург, ул. Калинина, дом 2, корпус 4, литера А.