



AWM92100V

SPECIFICATIONS:

	MIN	TYP	MAX
SUPPLY VOLTAGE	8	10	15 VDC
POWER CONSUMPTION	50mW		
REPEATABILITY & HYSTERESIS	± .35% SPAN		
RESPONSE TIME	1mSEC TYP		
OVERPRESSURE	25 PSI		
OPERATING TEMPERATURE	-25	25	85°C
STORAGE TEMPERATURE	-40		90°C
SHOCK RATING	100 g PEAK		

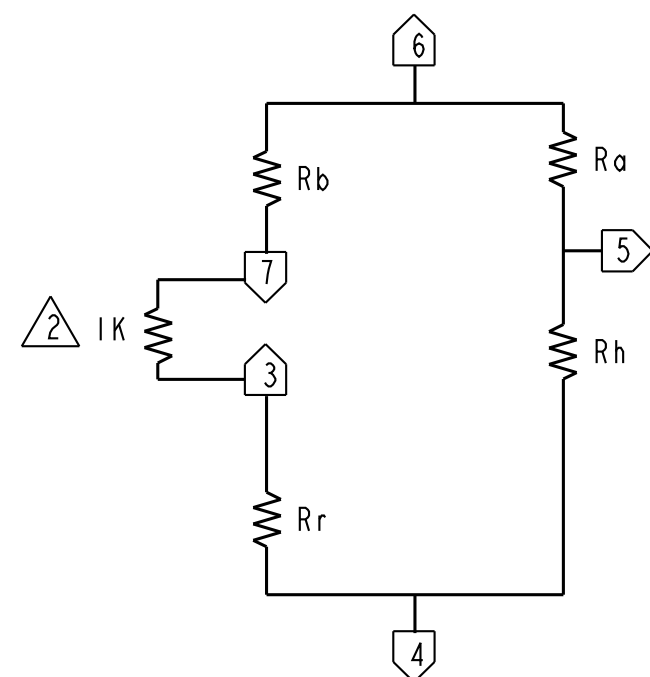
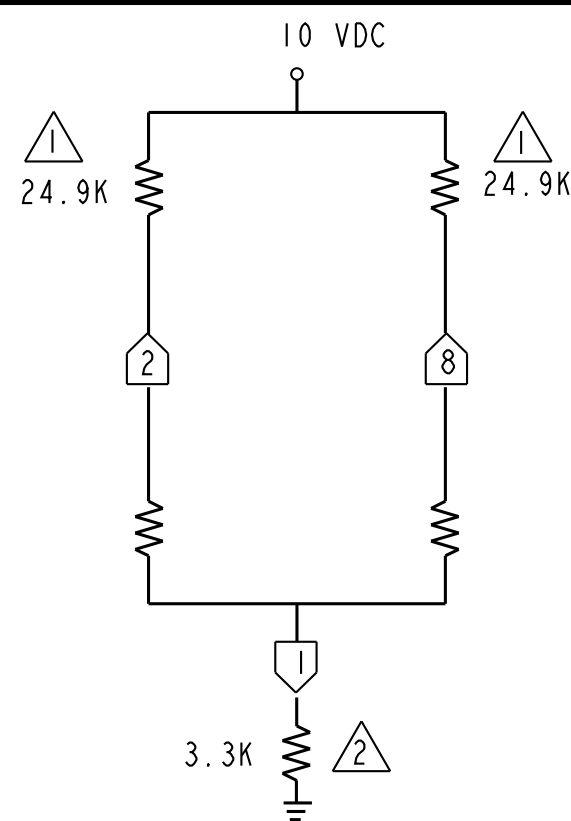
OUTPUT SPECIFICATIONS AT 10 VDC:

NULL VOLTAGE	0 ± 15mV
NULL OUTPUT SHIFT -25°C TO +85°C	± 2mV TYP
OUTPUT SHIFT -25°C TO +25°C	-3% FSO TYP
OUTPUT SHIFT 25°C TO 85°C	± 1% FSO TYP

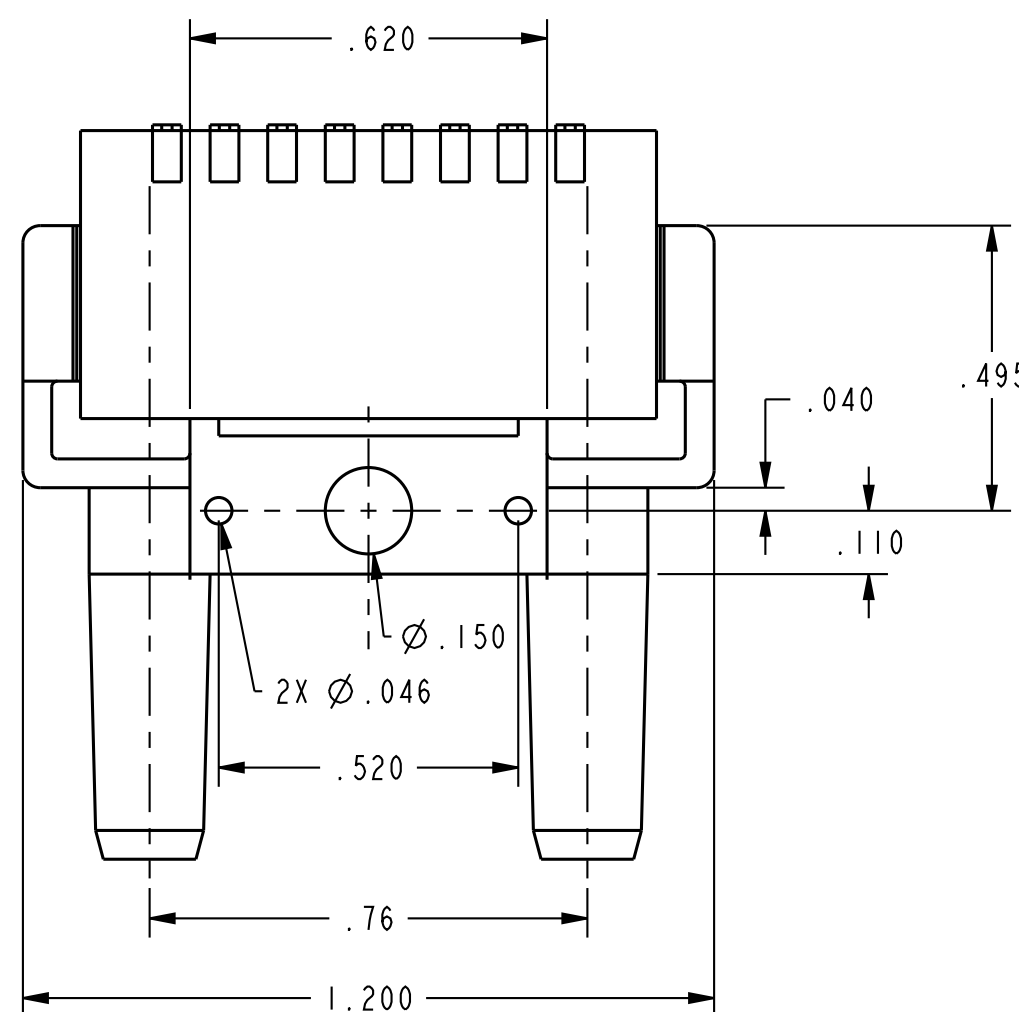
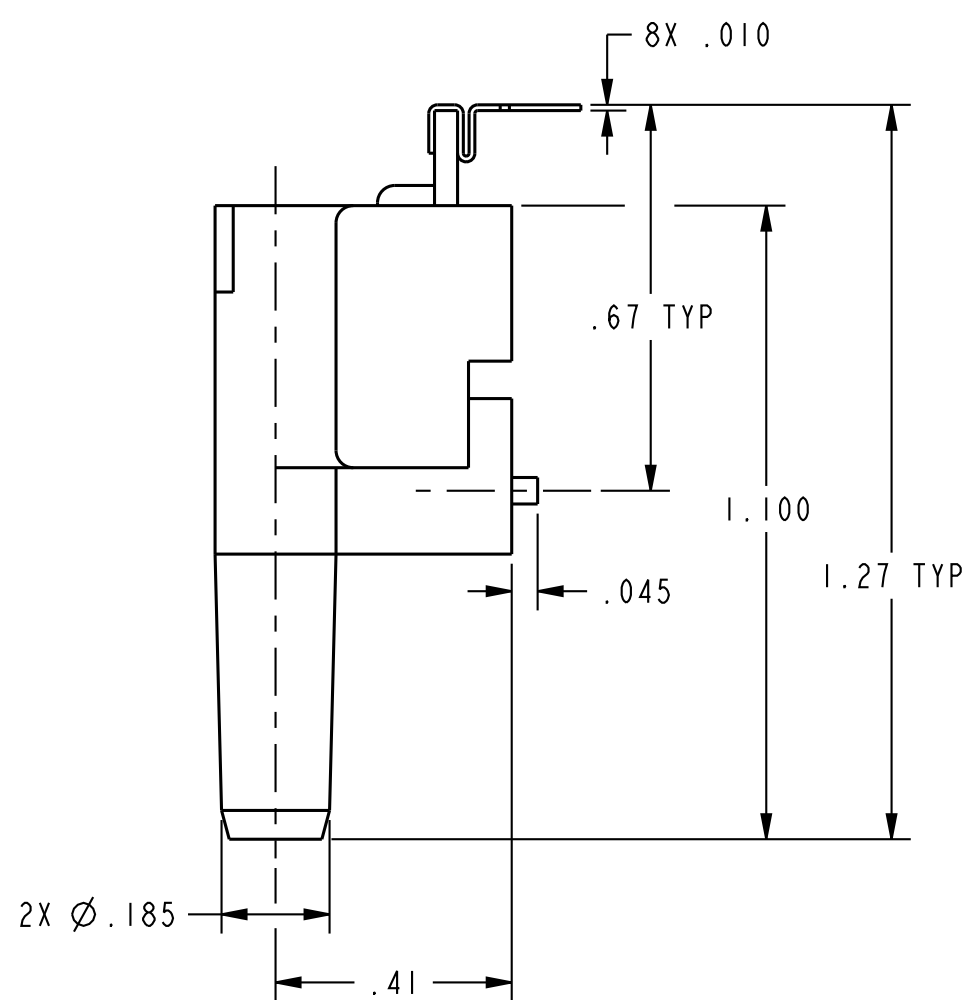
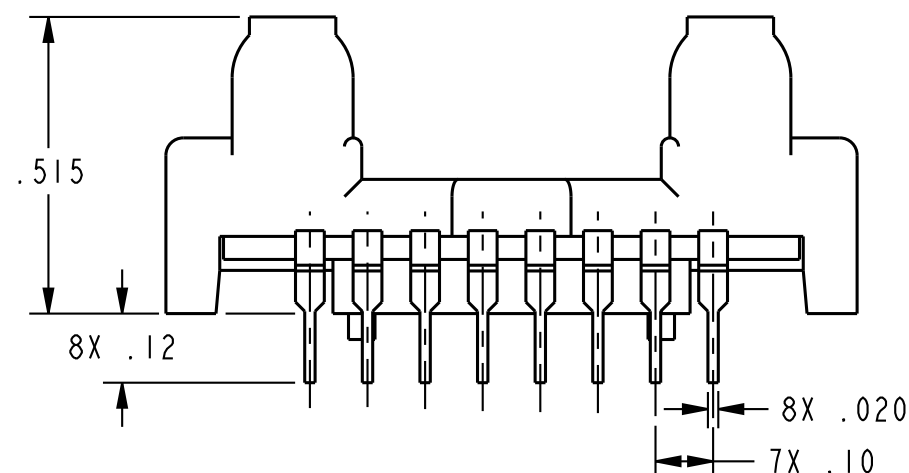
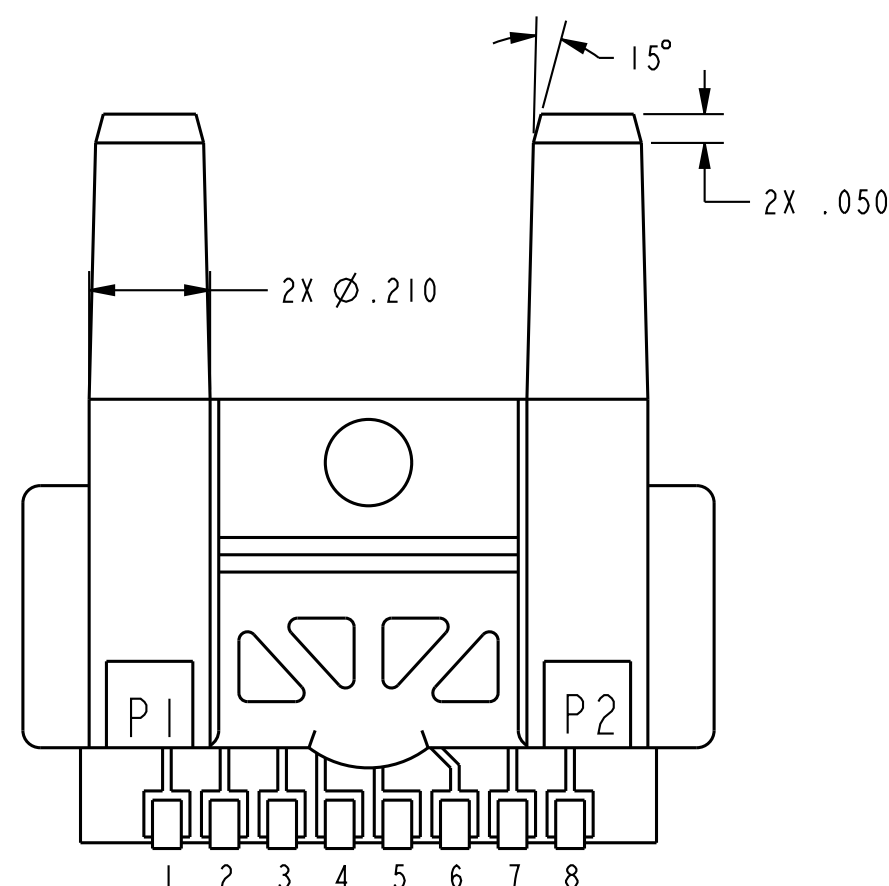
SPAN VOLTAGE VERSUS FLOW

FLOW SCCM	NOMINAL mV	TOLERANCE ±mV	MINIMUM mV	MAXIMUM mV
0	0	20	-20	20
50	36	17	19	53
100	56	25	31	81
150	68	29	39	97
200	77	32	45	109
-50	-37	18 TYP *	-19 TYP	-55 TYP
-100	-57	26 TYP *	-31 TYP	-83 TYP
-150	-69	30 TYP *	-39 TYP	-99 TYP
-200	-78	33 TYP *	-45 TYP	-111 TYP

TYP * DESIGN VERIFIED ONLY NOT TESTED IN PRODUCTION



NOTES
 1 CUSTOMER SUPPLIED 24.9D MATCHED RESISTORS
 2 CUSTOMER SUPPLIED



AWM92100V
 3
 13MAY03
 0096319
 06DEC12
 13MAY03
 13MAY03
 30
 13MAY03

THIS DRAWING COVERS A PROPRIETARY ITEM AND IS THE PROPERTY OF MICRO SWITCH, A DIVISION OF HONEYWELL. THIS DRAWING IS NOT TO BE COPIED OR USED WITHOUT THE APPROVAL OF MICRO SWITCH.

MICRO SWITCH
a Honeywell Division

AIRFLOW SENSOR

AWM92100V

THIRD ANGLE PROJECTION

SCALE 3:1

DO NOT SCALE PRINT

UNLESS OTHERWISE SPECIFIED TOLERANCES ARE

ONE PLACE	(.0)	± .030
TWO PLACES	(.00)	± .015
THREE PLACES	(.000)	± .005
ANGLES		±

WEIGHT

ANSI Y14.5M-1982 APPLIES

FED. MFG. CODE 91929



Компания «ЭлектроПласт» предлагает заключение долгосрочных отношений при поставках импортных электронных компонентов на взаимовыгодных условиях!

Наши преимущества:

- Оперативные поставки широкого спектра электронных компонентов отечественного и импортного производства напрямую от производителей и с крупнейших мировых складов;
- Поставка более 17-ти миллионов наименований электронных компонентов;
- Поставка сложных, дефицитных, либо снятых с производства позиций;
- Оперативные сроки поставки под заказ (от 5 рабочих дней);
- Экспресс доставка в любую точку России;
- Техническая поддержка проекта, помощь в подборе аналогов, поставка прототипов;
- Система менеджмента качества сертифицирована по Международному стандарту ISO 9001;
- Лицензия ФСБ на осуществление работ с использованием сведений, составляющих государственную тайну;
- Поставка специализированных компонентов (Xilinx, Altera, Analog Devices, Intersil, Interpoint, Microsemi, Aeroflex, Peregrine, Syfer, Eurofarad, Texas Instrument, Miteq, Cobham, E2V, MA-COM, Hittite, Mini-Circuits, General Dynamics и др.);

Помимо этого, одним из направлений компании «ЭлектроПласт» является направление «Источники питания». Мы предлагаем Вам помощь Конструкторского отдела:

- Подбор оптимального решения, техническое обоснование при выборе компонента;
- Подбор аналогов;
- Консультации по применению компонента;
- Поставка образцов и прототипов;
- Техническая поддержка проекта;
- Защита от снятия компонента с производства.



Как с нами связаться

Телефон: 8 (812) 309 58 32 (многоканальный)

Факс: 8 (812) 320-02-42

Электронная почта: org@eplast1.ru

Адрес: 198099, г. Санкт-Петербург, ул. Калинина, дом 2, корпус 4, литера А.