

ESP series

ESP -10 -472 -□

① ② ③ ④

- ① Model Name
- ② Rated Current
- ③ Line to ground capacitor code: See table 1.1.

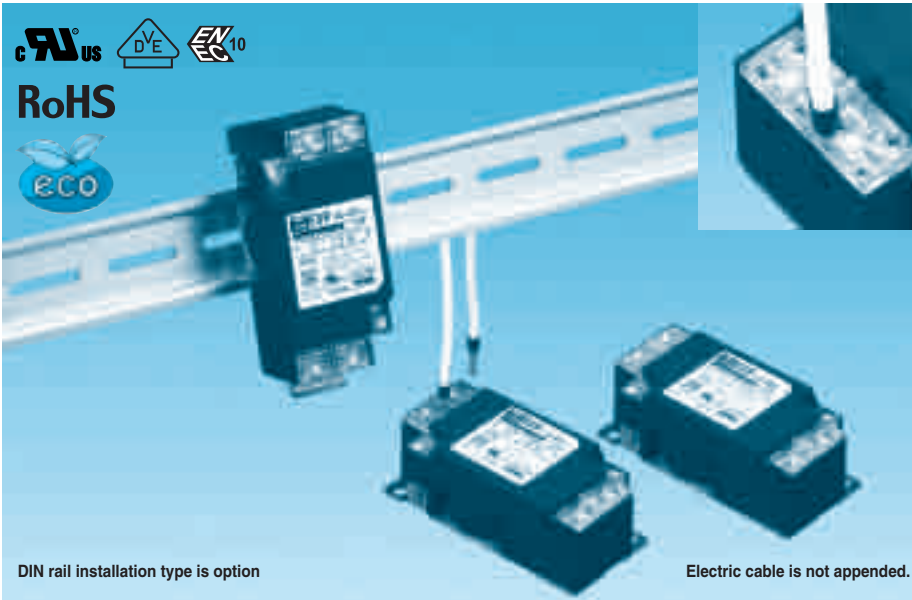
table 1.1 Line to ground capacitor code

Code	Leakage Current (Input 125/250V 60Hz)	Line to ground capacitor (nominal value)
000	5 μ A/ 10 μ A max	Not Provided
101	12.5 μ A/ 25 μ A max	100pF
221	25 μ A/ 50 μ A max	220pF
331	37.5 μ A/ 75 μ A max	330pF
471	50 μ A/100 μ A max	470pF
681	75.5 μ A/150 μ A max	680pF
102	0.13mA/0.25mA max	1000pF
222	0.25mA/0.5 mA max	2200pF
332	0.38mA/0.75mA max	3300pF
472	0.5 mA/1.0 mA max	4700pF

* When the line to ground capacitor code is different, the attenuation characteristic is different.

- ④ Options
- D: DIN rail installation type

* The dimensions change when the option is set. Refer to External view.



Features of ESP series

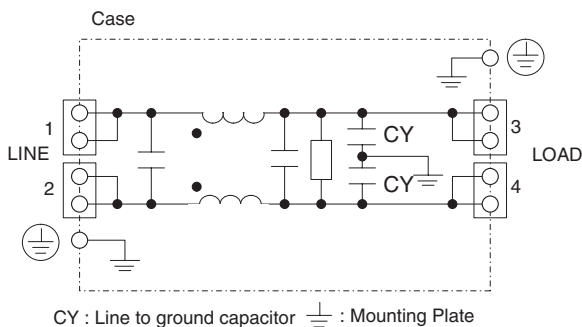
Small, High-voltage pulses common mode EMI/EMC Filters (1-Stage filter)

- Small EMI/EMC Filters that change input-output terminal and protection earth terminal of EA series into screwless terminal type
- Single Phase 250VAC
- Torque management is unnecessary with screwless

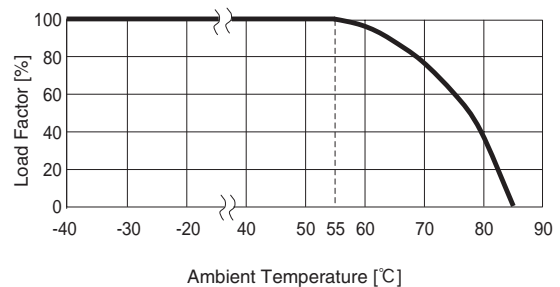
Specifications

No.	Items	ESP-03-472	ESP-06-472	ESP-10-472	ESP-16-472
1	Rated Voltage[V]	AC 1 ϕ 250 / DC250			
2	Rated Current[A]	3	6	10	16
3	Test Voltage (Terminal-Mounting Plate)	2,500 VAC (Cutoff Current = 20mA), 1minute at room temperature and humidity			
4	Isolation Resistance (Terminal-Mounting Plate)	500 VDC 500M Ω min at room temperature and humidity			
5	Leakage current 125/250V 60Hz	0.5mA/1.0mA max			
6	DC resistance	180m Ω max	110m Ω max	40m Ω max	20m Ω max
7	Safety agency approval temperatures	-25 to +85 $^{\circ}$ C (Refer to Derating Curve)			
8	Operating temperature	-40 to +85 $^{\circ}$ C (Refer to Derating Curve)			
9	Operating humidity	20 to 95%RH (Non condensing)			
10	Storage temperature/humidity	-40 to +85 $^{\circ}$ C/20 to 95%RH (Non condensing)			
11	Vibration	10 to 55Hz, 19.6m/s 2 (2G), 3min. Period, 1hour each X, Y and Z axis			
12	Impact	196.1m/s 2 (20G), 11ms Once each X, Y and Z axis			
13	Safety agency approvals	UL1283, CSA C22.2 No.8 (C-UL), DIN EN60939 VDE0565 Teil3-1, ENEC (At only AC input)			
14	Case size (without projection) /Weight	39 X 30 X 85 mm [1.54 X 1.18 X 3.35 inches] (W X H X D) /170g max (Option : -D refer to external view)			

Circuit Diagram



Derating Curve



External view

Standard Type



DIN rail installation Type



■Note when installing the EMI/EMC Filter on a DIN rail.

When the EMI/EMC Filter is grounded through the DIN rail, the proper noise attenuation may not be achieved.

Be sure to connect the protection earth (PE) of the EMI/EMC Filter body to the earth.



Mouser Electronics

Authorized Distributor

Click to View Pricing, Inventory, Delivery & Lifecycle Information:

Cosel:

<u>ESP-03-101</u>	<u>ESP-03-101-D</u>	<u>ESP-03-102</u>	<u>ESP-03-102-D</u>	<u>ESP-03-221</u>	<u>ESP-10-000-D</u>	<u>ESP-16-000</u>	<u>ESP-16-000-D</u>
<u>ESP-16-681-D</u>	<u>ESP-03-000</u>	<u>ESP-03-000-D</u>	<u>ESP-06-000</u>	<u>ESP-06-000-D</u>	<u>ESP-10-000</u>	<u>ESP-16-332-D</u>	<u>ESP-16-471</u>
<u>ESP-16-471-D</u>	<u>ESP-16-472</u>	<u>ESP-16-472-D</u>	<u>ESP-16-681</u>	<u>ESP-16-221-D</u>	<u>ESP-16-222</u>	<u>ESP-16-222-D</u>	<u>ESP-16-331</u>
<u>ESP-16-331-D</u>	<u>ESP-16-332</u>	<u>ESP-10-681-D</u>	<u>ESP-16-101</u>	<u>ESP-16-101-D</u>	<u>ESP-16-102</u>	<u>ESP-16-102-D</u>	<u>ESP-16-221</u>
<u>ESP-10-332-D</u>	<u>ESP-10-471</u>	<u>ESP-10-471-D</u>	<u>ESP-10-472</u>	<u>ESP-10-472-D</u>	<u>ESP-10-681</u>	<u>ESP-10-221-D</u>	<u>ESP-10-222</u>
<u>ESP-10-222-D</u>	<u>ESP-10-331</u>	<u>ESP-10-331-D</u>	<u>ESP-10-332</u>	<u>ESP-06-681-D</u>	<u>ESP-10-101</u>	<u>ESP-10-101-D</u>	<u>ESP-10-102</u>
<u>ESP-10-102-D</u>	<u>ESP-10-221</u>	<u>ESP-06-332-D</u>	<u>ESP-06-471</u>	<u>ESP-06-471-D</u>	<u>ESP-06-472</u>	<u>ESP-06-472-D</u>	<u>ESP-06-681</u>
<u>ESP-06-221-D</u>	<u>ESP-06-222</u>	<u>ESP-06-222-D</u>	<u>ESP-06-331</u>	<u>ESP-06-331-D</u>	<u>ESP-06-332</u>	<u>ESP-03-681-D</u>	<u>ESP-06-101</u>
<u>ESP-06-101-D</u>	<u>ESP-06-102</u>	<u>ESP-06-102-D</u>	<u>ESP-06-221</u>	<u>ESP-03-332-D</u>	<u>ESP-03-471</u>	<u>ESP-03-471-D</u>	<u>ESP-03-472</u>
<u>ESP-03-472-D</u>	<u>ESP-03-681</u>	<u>ESP-03-221-D</u>	<u>ESP-03-222</u>	<u>ESP-03-222-D</u>	<u>ESP-03-331</u>	<u>ESP-03-331-D</u>	<u>ESP-03-332</u>



Компания «ЭлектроПласт» предлагает заключение долгосрочных отношений при поставках импортных электронных компонентов на взаимовыгодных условиях!

Наши преимущества:

- Оперативные поставки широкого спектра электронных компонентов отечественного и импортного производства напрямую от производителей и с крупнейших мировых складов;
- Поставка более 17-ти миллионов наименований электронных компонентов;
- Поставка сложных, дефицитных, либо снятых с производства позиций;
- Оперативные сроки поставки под заказ (от 5 рабочих дней);
- Экспресс доставка в любую точку России;
- Техническая поддержка проекта, помощь в подборе аналогов, поставка прототипов;
- Система менеджмента качества сертифицирована по Международному стандарту ISO 9001;
- Лицензия ФСБ на осуществление работ с использованием сведений, составляющих государственную тайну;
- Поставка специализированных компонентов (Xilinx, Altera, Analog Devices, Intersil, Interpoint, Microsemi, Aeroflex, Peregrine, Syfer, Eurofarad, Texas Instrument, Miteq, Cobham, E2V, MA-COM, Hittite, Mini-Circuits, General Dynamics и др.);

Помимо этого, одним из направлений компании «ЭлектроПласт» является направление «Источники питания». Мы предлагаем Вам помощь Конструкторского отдела:

- Подбор оптимального решения, техническое обоснование при выборе компонента;
- Подбор аналогов;
- Консультации по применению компонента;
- Поставка образцов и прототипов;
- Техническая поддержка проекта;
- Защита от снятия компонента с производства.



Как с нами связаться

Телефон: 8 (812) 309 58 32 (многоканальный)

Факс: 8 (812) 320-02-42

Электронная почта: org@eplast1.ru

Адрес: 198099, г. Санкт-Петербург, ул. Калинина, дом 2, корпус 4, литера А.