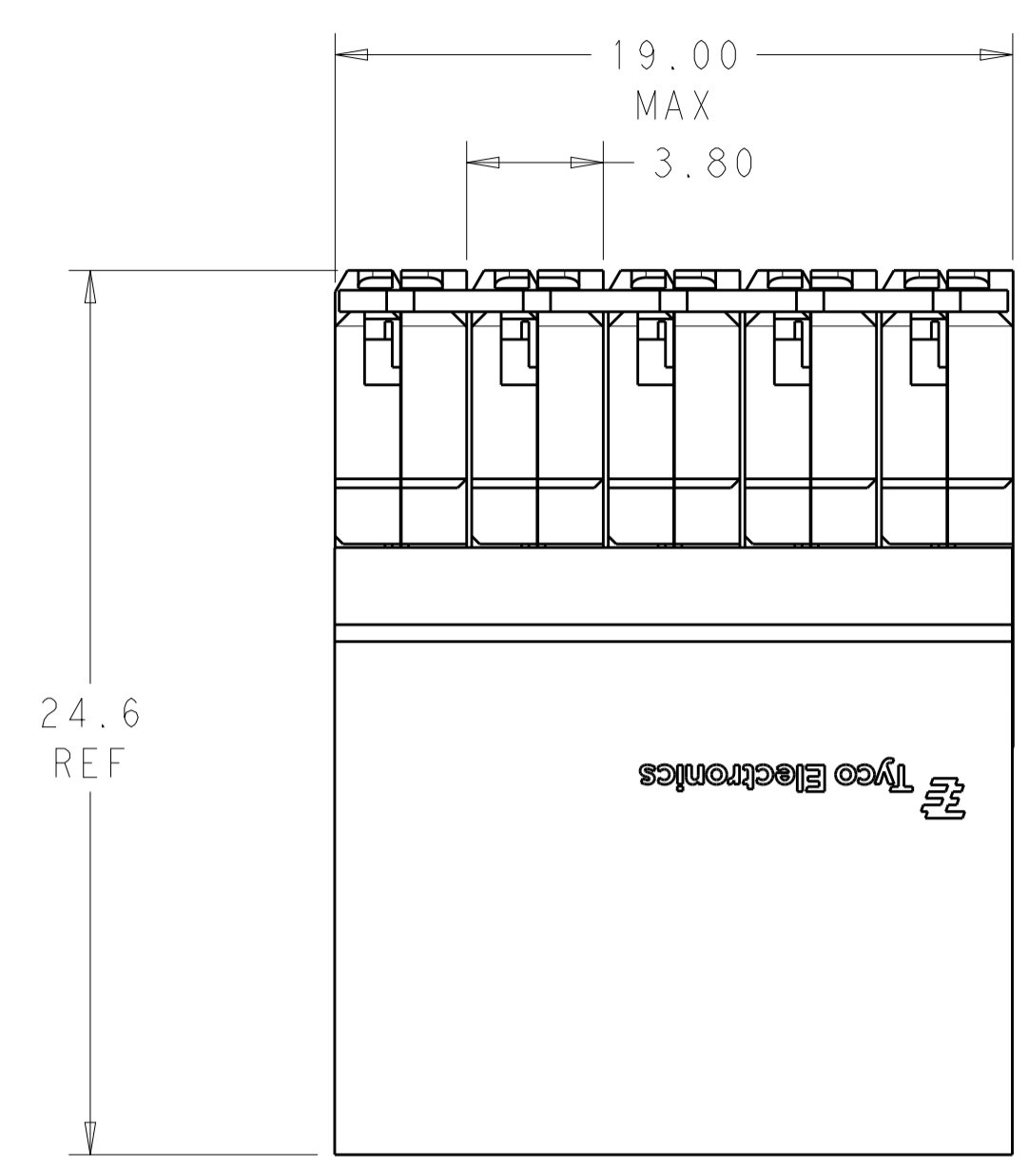
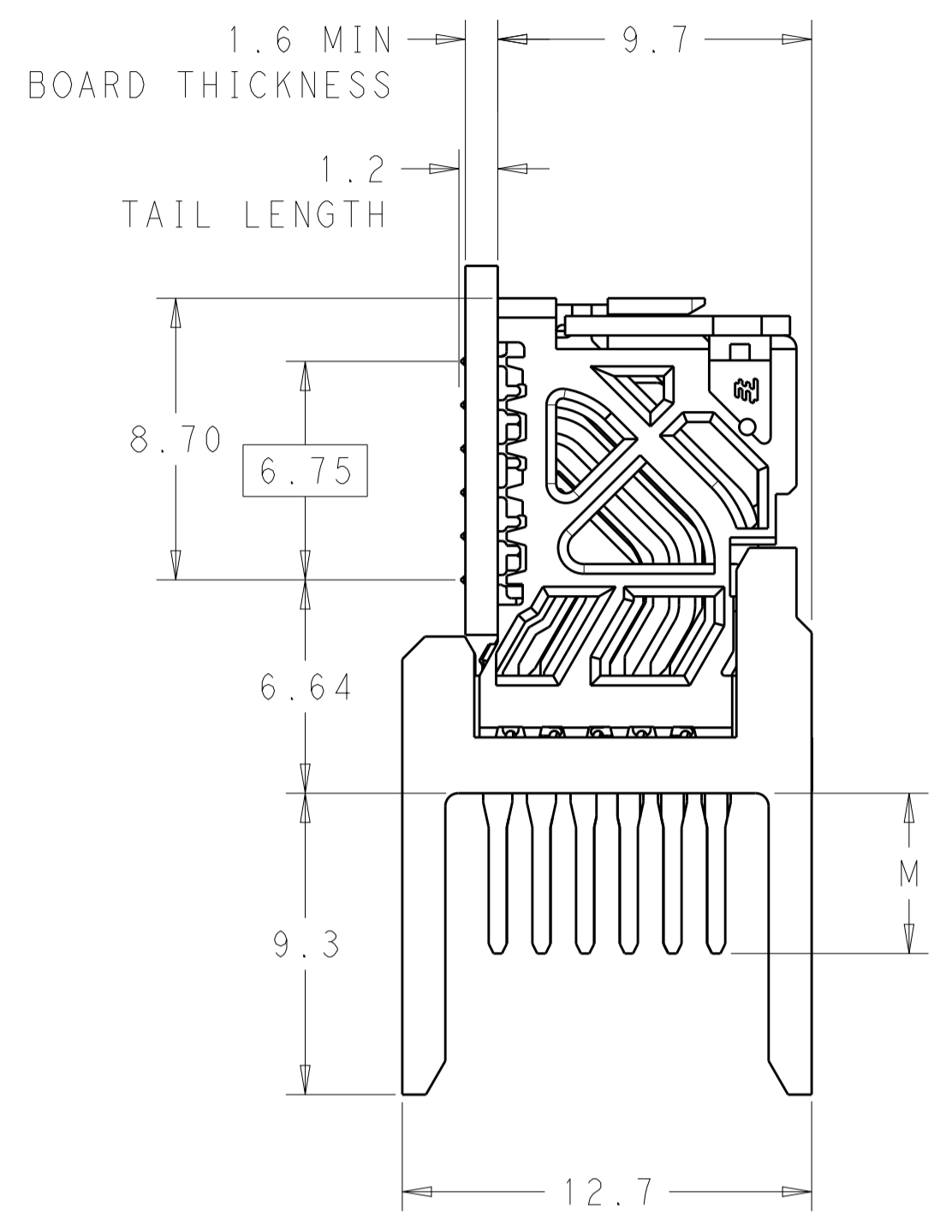
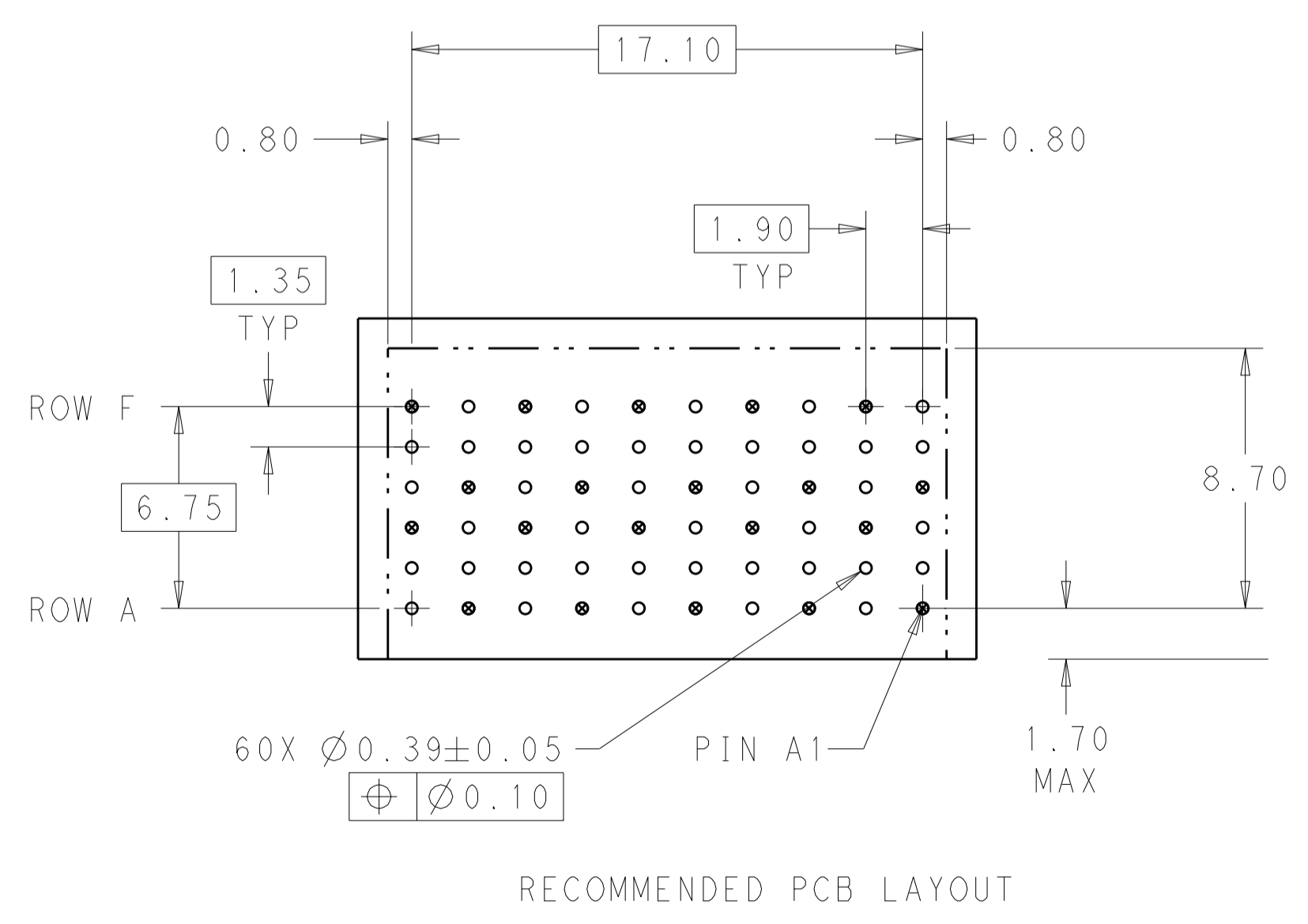
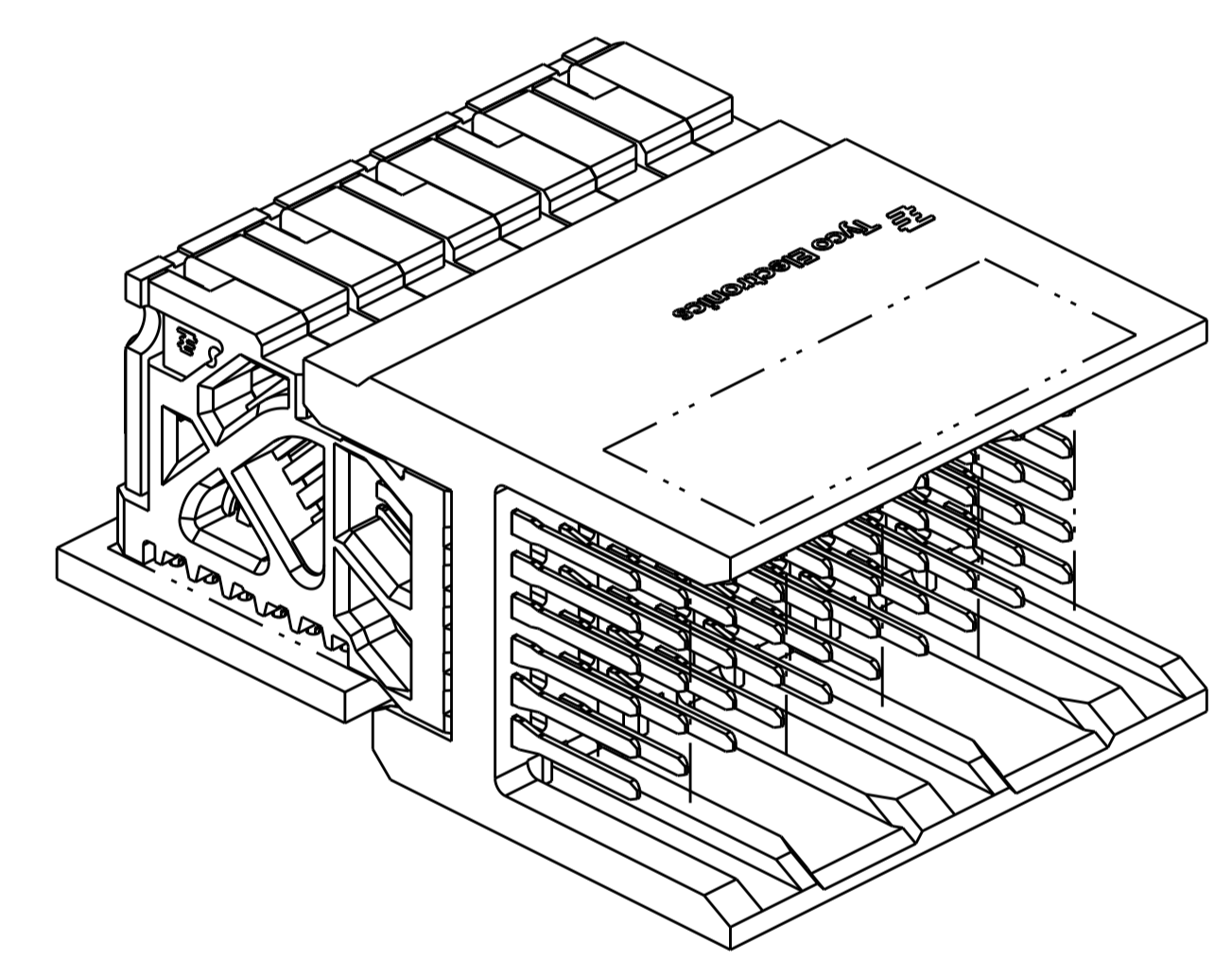
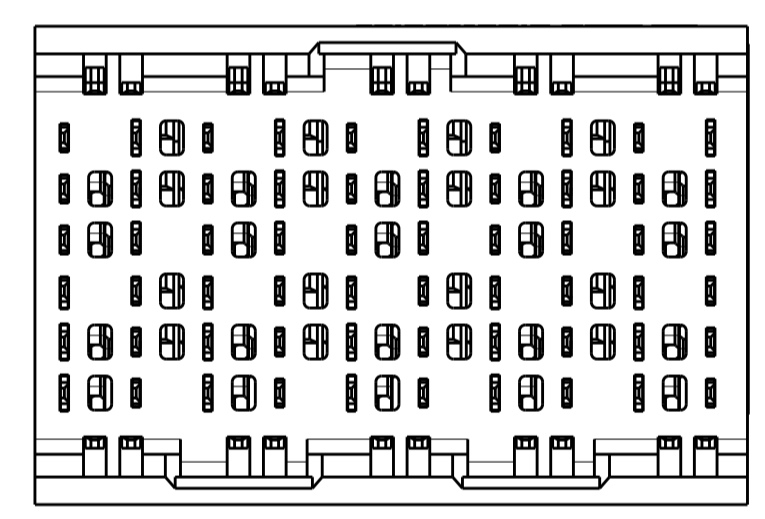


| REVISIONS |      |                           |           |       |
|-----------|------|---------------------------|-----------|-------|
| P.        | LTN. | DESCRIPTION               | DATE      | APV.  |
| B         |      | REVISED PER ECO-14-005775 | 21APR2014 | AP DD |
|           |      |                           |           |       |
|           |      |                           |           |       |

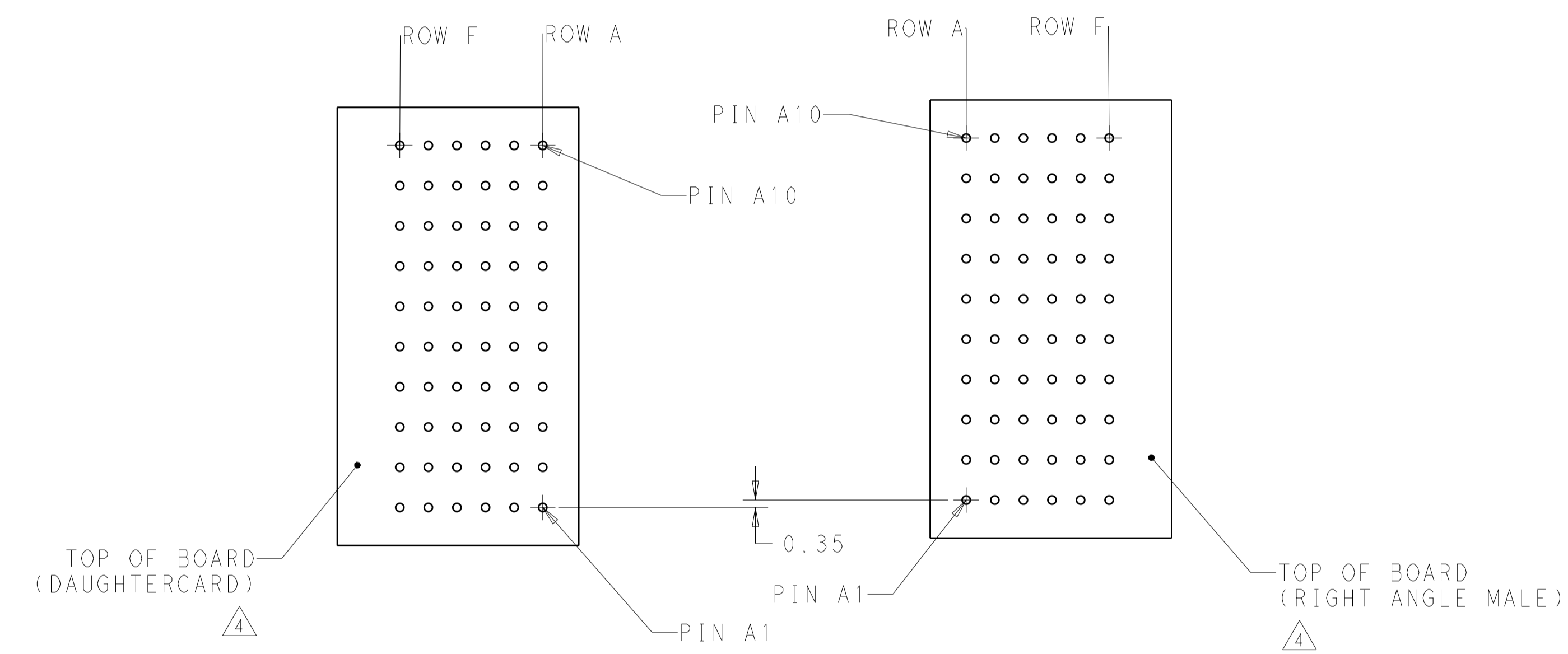


- 1 MATERIAL:  
HOUSING: LCP, GLASS FILLED, UL94V-0.  
TERMINALS: HIGH PERFORMANCE COPPER ALLOY.
- 2 FINISH:  
30µm SELECTIVE GOLD IN CONTACT AREA. SELECTIVE TIN ON PCB TAILS, NICKEL OVERALL.
- 3 FINISH:  
30µm SELECTIVE GOLD IN CONTACT AREA. SELECTIVE TIN-LEAD ON PCB TAILS, NICKEL OVERALL.
- 4 UNGUIDED RIGHT ANGLE MALE MATES TO UNGUIDED RIGHT ANGLE RECEPTACLE.



|   |  |   |           |  |                            |
|---|--|---|-----------|--|----------------------------|
| THIS DRAWING IS A CONTROLLED DOCUMENT.  |  | DWN   | 06APR2011 | <b>PRELIMINARY</b>   | <b>STE</b> TE Connectivity |
| DIMENSIONS:   |  | CHK   | 06APR2011 |  |                            |
| TOLERANCES UNLESS OTHERWISE SPECIFIED:  |  | APV   | 06APR2011 |  |                            |
| mm  |  | BY  | 06APR2011 |  |                            |
| 0 PLC ±<br>1 PLC ±0.25<br>2 PLC ±0.13<br>3 PLC ±<br>4 PLC ±<br>ANGLES ±<br>FINISH ± |  | NAME<br>PRODUCT SPEC<br>APPLICATION SPEC<br>SIZE CAGE CODE DRAWING NO<br>WEIGHT<br>CUSTOMER DRAWING |           | IMPACT STD RAM 2 PAIR 10 COLUMN, UNGUIDED OPEN END WALL SIGNAL MODULE, 0.39 EYELET<br>A100779C=2143012<br>SCALE 5:1 SHEET 1 OF 2 REV B |                            |

| REVISIONS |     |             |      |      |
|-----------|-----|-------------|------|------|
| P.        | LTN | DESCRIPTION | DATE | APVD |
| -         | -   | SEE SHEET 1 | -    | -    |
|           |     |             |      |      |
|           |     |             |      |      |



COPLANAR MATED SIGNAL PATHS



|        |       |             |
|--------|-------|-------------|
| △3     | 5.50  | 2143012-6   |
| △3     | 4.90  | 2143012-5   |
| △2     | 5.50  | 2143012-3   |
| △2     | 4.90  | 2143012-2   |
| FINISH | DIM M | PART NUMBER |

REFER TO WWW.TE.COM FOR PRODUCT AVAILABILITY

|   |  |   |  |
|---|--|---|--|
| THIS DRAWING IS A CONTROLLED DOCUMENT.                                  |  | DWN 06APR2011                                 |  |
| DIMENSIONS: mm  |  | CHK J. EARY 06APR2011                         |  |
| TOLERANCES UNLESS OTHERWISE SPECIFIED:                                  |  | APVD J. EARY 06APR2011                        | NAME: IMPACT, STD, RAM, 2 PAIR, 10 COLUMN, UNGUIDED OPEN END WALL SIGNAL MODULE, 0.39 EYELET<br>PRODUCT SPEC<br>APPLICATION SPEC |
| 0 PLC ±<br>1 PLC ±0.25<br>2 PLC ±0.13<br>3 PLC ±<br>4 PLC ±<br>ANGLES ± |  | SIZE CAGE CODE DRAWING NO<br>A100779C=2143012 |  |
| MATERIAL FINISH SEE TABLE   |  | WEIGHT -                                      | RESTRICTED TO -  |
| CUSTOMER DRAWING  |  | SCALE 5:1                                     | SHEET 2 OF 2 REV B   |



Компания «ЭлектроПласт» предлагает заключение долгосрочных отношений при поставках импортных электронных компонентов на взаимовыгодных условиях!

Наши преимущества:

- Оперативные поставки широкого спектра электронных компонентов отечественного и импортного производства напрямую от производителей и с крупнейших мировых складов;
- Поставка более 17-ти миллионов наименований электронных компонентов;
- Поставка сложных, дефицитных, либо снятых с производства позиций;
- Оперативные сроки поставки под заказ (от 5 рабочих дней);
- Экспресс доставка в любую точку России;
- Техническая поддержка проекта, помощь в подборе аналогов, поставка прототипов;
- Система менеджмента качества сертифицирована по Международному стандарту ISO 9001;
- Лицензия ФСБ на осуществление работ с использованием сведений, составляющих государственную тайну;
- Поставка специализированных компонентов (Xilinx, Altera, Analog Devices, Intersil, Interpoint, Microsemi, Aeroflex, Peregrine, Syfer, Eurofarad, Texas Instrument, Miteq, Cobham, E2V, MA-COM, Hittite, Mini-Circuits, General Dynamics и др.);

Помимо этого, одним из направлений компании «ЭлектроПласт» является направление «Источники питания». Мы предлагаем Вам помощь Конструкторского отдела:

- Подбор оптимального решения, техническое обоснование при выборе компонента;
- Подбор аналогов;
- Консультации по применению компонента;
- Поставка образцов и прототипов;
- Техническая поддержка проекта;
- Защита от снятия компонента с производства.



#### Как с нами связаться

**Телефон:** 8 (812) 309 58 32 (многоканальный)

**Факс:** 8 (812) 320-02-42

**Электронная почта:** [org@eplast1.ru](mailto:org@eplast1.ru)

**Адрес:** 198099, г. Санкт-Петербург, ул. Калинина, дом 2, корпус 4, литера А.