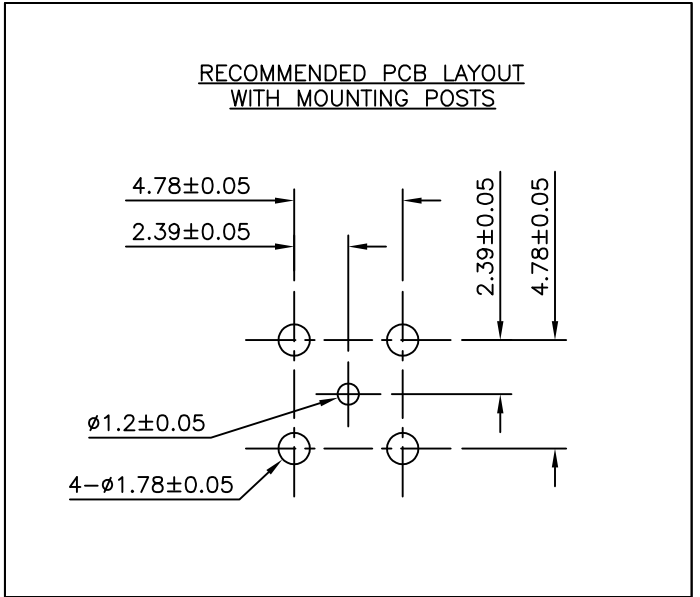
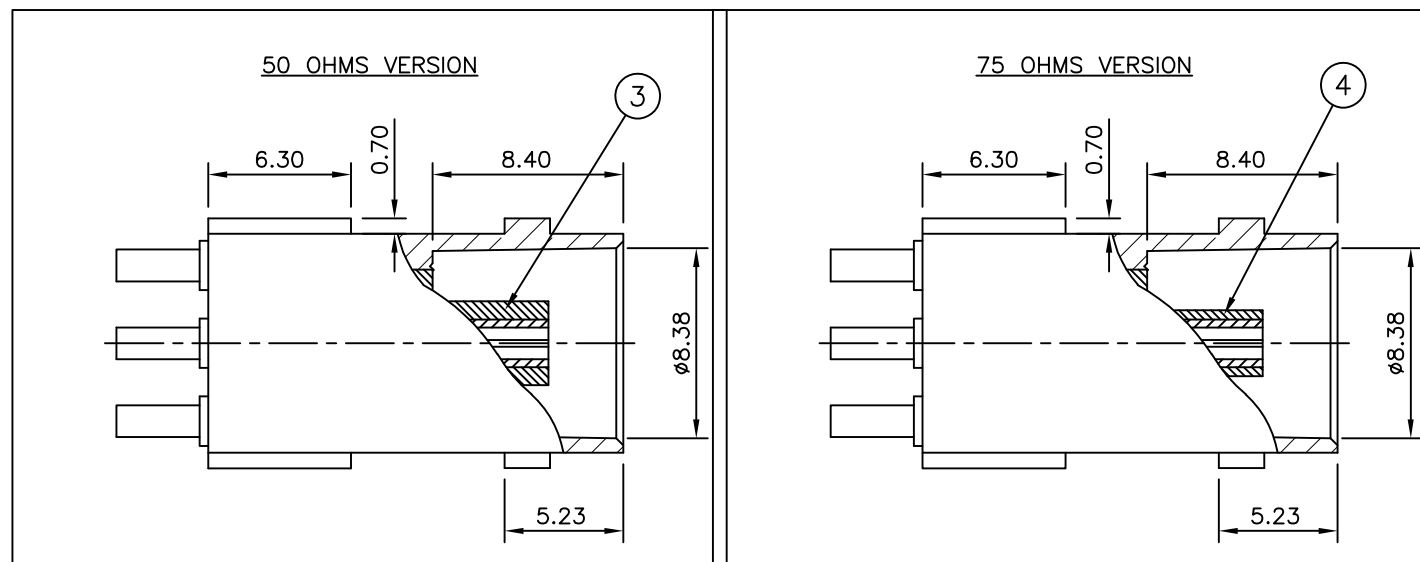
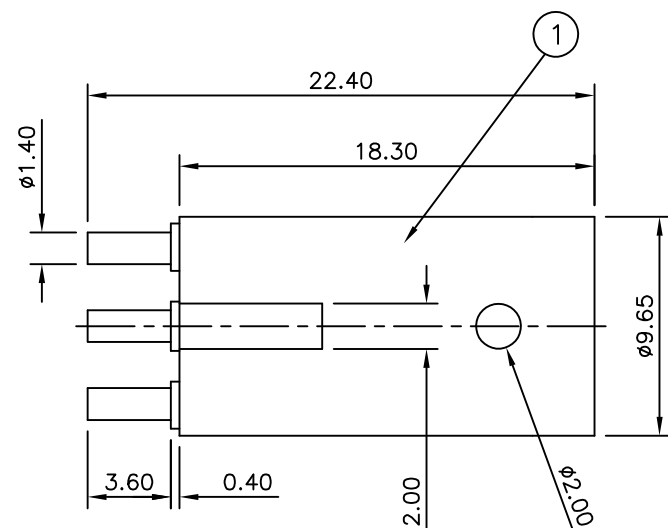
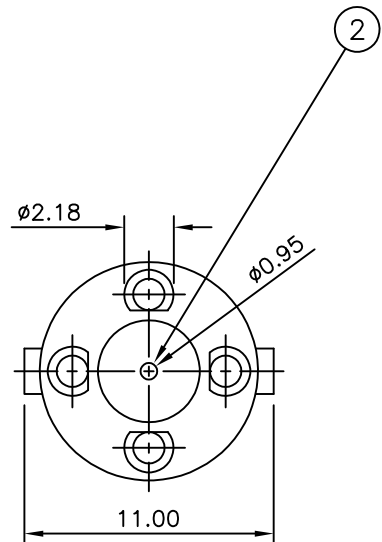


| LOC | DIST | REVISIONS | | | | | |
|-----|------|-----------|-----|---------------|-----------|-------|--------|
| | | P | LTR | DESCRIPTION | DATE | DWN | APVD |
| E | B | | B | ECO-09-003420 | 11 Mar 09 | RITA | BOB |
| | | | C | ECO-12-011817 | 03 Jul 12 | TITAN | MARTIN |

NOTES

- ① 100 TRAY PACK IN ACCORDANCE WITH AMP SPEC 107-3275
- ② SINGLE PACK IN ACCORDANCE WITH AMP SPEC 107-3275
- ③ Au PLATING
- ④ Ni PLATING



| | | 1 | 1 | - | - | TPX | INSULATOR | 4 |
|-------------------|--|------|------|------|------|-------------|-------------|------|
| | | - | - | 1 | 1 | TPX | INSULATOR | 3 |
| | | 1 | 1 | 1 | 1 | PHOS BRONZE | ③ CONTACT | 2 |
| | | 1 | 1 | 1 | 1 | ZINC ALLOY | ④ BODY | 1 |
| | | 5--3 | 5--2 | 5--1 | 5--0 | MATERIAL | DESCRIPTION | ITEM |
| QUANTITY PER ASSY | | | | | | PARTS LIST | | |

THIS DRAWING IS A CONTROLLED DOCUMENT.

DWN RITA ZUO 11 Mar 09
 CHK ANSON MA 11 Mar 09
 APVD BOB ZHAO 11 Mar 09

PRODUCT SPEC 108-112000
 APPLICATION SPEC

STE TE Connectivity

BNC STRAIGHT PCB SOCKET

SIZE A3 CAGE CODE 00779 DRAWING NO C-1634522 RESTRICTED TO

WEIGHT -

CUSTOMER DRAWING SCALE NTS SHEET 1 OF 1 REV C

| | |
|-------------|--|
| DIMENSIONS: | TOLERANCES UNLESS OTHERWISE SPECIFIED: |
| mm | |
| | 0 PLC ± - |
| | 1 PLC ± - |
| | 2 PLC ± - |
| | 3 PLC ± - |
| | 4 PLC ± - |
| | ANGLES ± - |
| MATERIAL | FINISH |
| - | - |



Компания «ЭлектроПласт» предлагает заключение долгосрочных отношений при поставках импортных электронных компонентов на взаимовыгодных условиях!

Наши преимущества:

- Оперативные поставки широкого спектра электронных компонентов отечественного и импортного производства напрямую от производителей и с крупнейших мировых складов;
- Поставка более 17-ти миллионов наименований электронных компонентов;
- Поставка сложных, дефицитных, либо снятых с производства позиций;
- Оперативные сроки поставки под заказ (от 5 рабочих дней);
- Экспресс доставка в любую точку России;
- Техническая поддержка проекта, помощь в подборе аналогов, поставка прототипов;
- Система менеджмента качества сертифицирована по Международному стандарту ISO 9001;
- Лицензия ФСБ на осуществление работ с использованием сведений, составляющих государственную тайну;
- Поставка специализированных компонентов (Xilinx, Altera, Analog Devices, Intersil, Interpoint, Microsemi, Aeroflex, Peregrine, Syfer, Eurofarad, Texas Instrument, Miteq, Cobham, E2V, MA-COM, Hittite, Mini-Circuits, General Dynamics и др.);

Помимо этого, одним из направлений компании «ЭлектроПласт» является направление «Источники питания». Мы предлагаем Вам помощь Конструкторского отдела:

- Подбор оптимального решения, техническое обоснование при выборе компонента;
- Подбор аналогов;
- Консультации по применению компонента;
- Поставка образцов и прототипов;
- Техническая поддержка проекта;
- Защита от снятия компонента с производства.



Как с нами связаться

Телефон: 8 (812) 309 58 32 (многоканальный)

Факс: 8 (812) 320-02-42

Электронная почта: org@eplast1.ru

Адрес: 198099, г. Санкт-Петербург, ул. Калинина, дом 2, корпус 4, литера А.