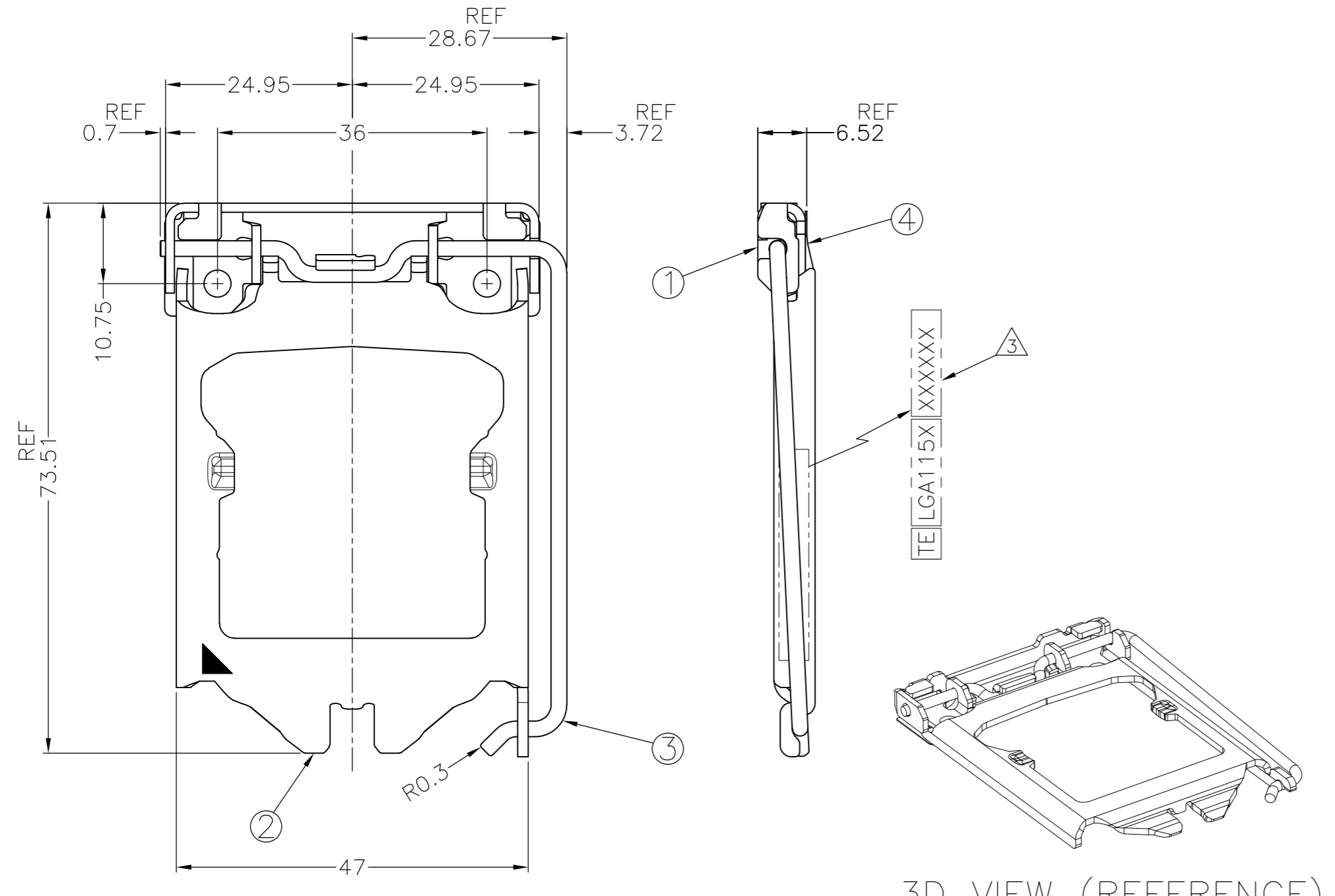


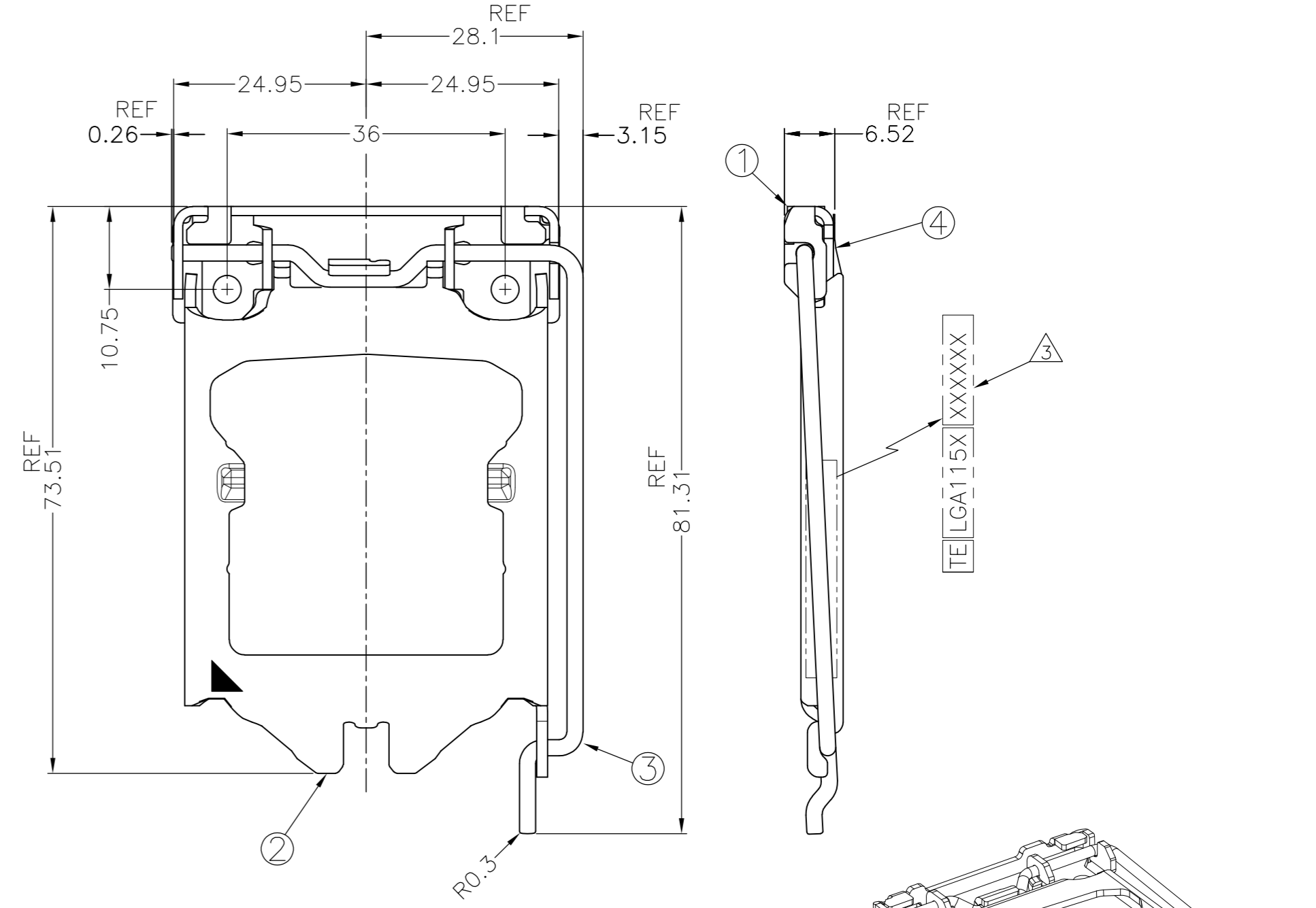
THIS DRAWING IS UNPUBLISHED. RELEASED FOR PUBLICATION  
 © COPYRIGHT - By Tyco Electronics Japan G.K. ALL RIGHTS RESERVED.

LOC		DIST		REVISIONS					
J		-		P	LTR	DESCRIPTION	DATE	DWN	APVD
				B		REVISED	14MAY'12	J.C	T.N



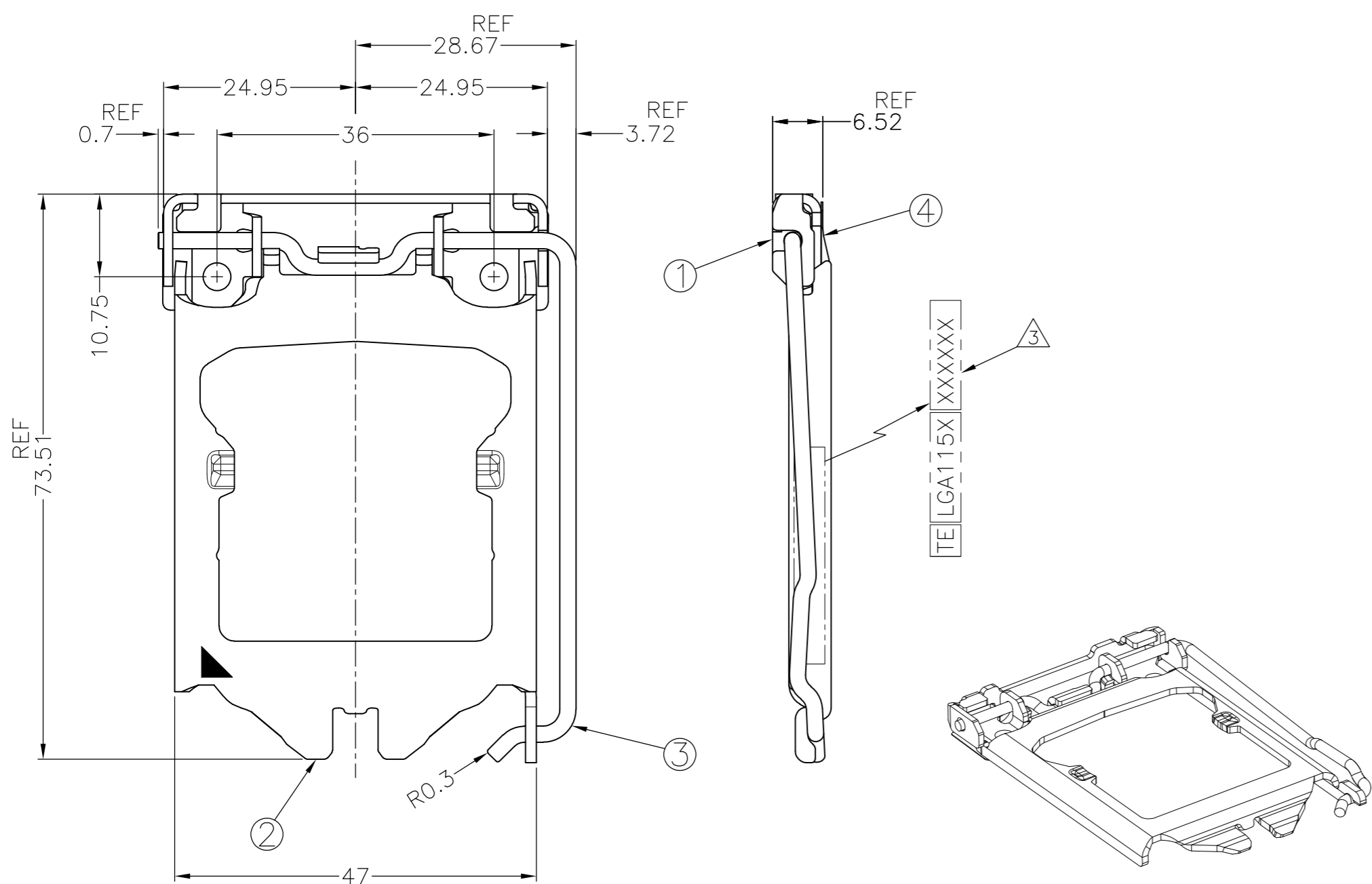
2134397-1 AS SHOWN

3D VIEW (REFERENCE)



2134397-3 AS SHOWN (TIP OFFSET TYPE)

3D VIEW (REFERENCE)



2134397-2 AS SHOWN (OFFSET TYPE)

3D VIEW (REFERENCE)

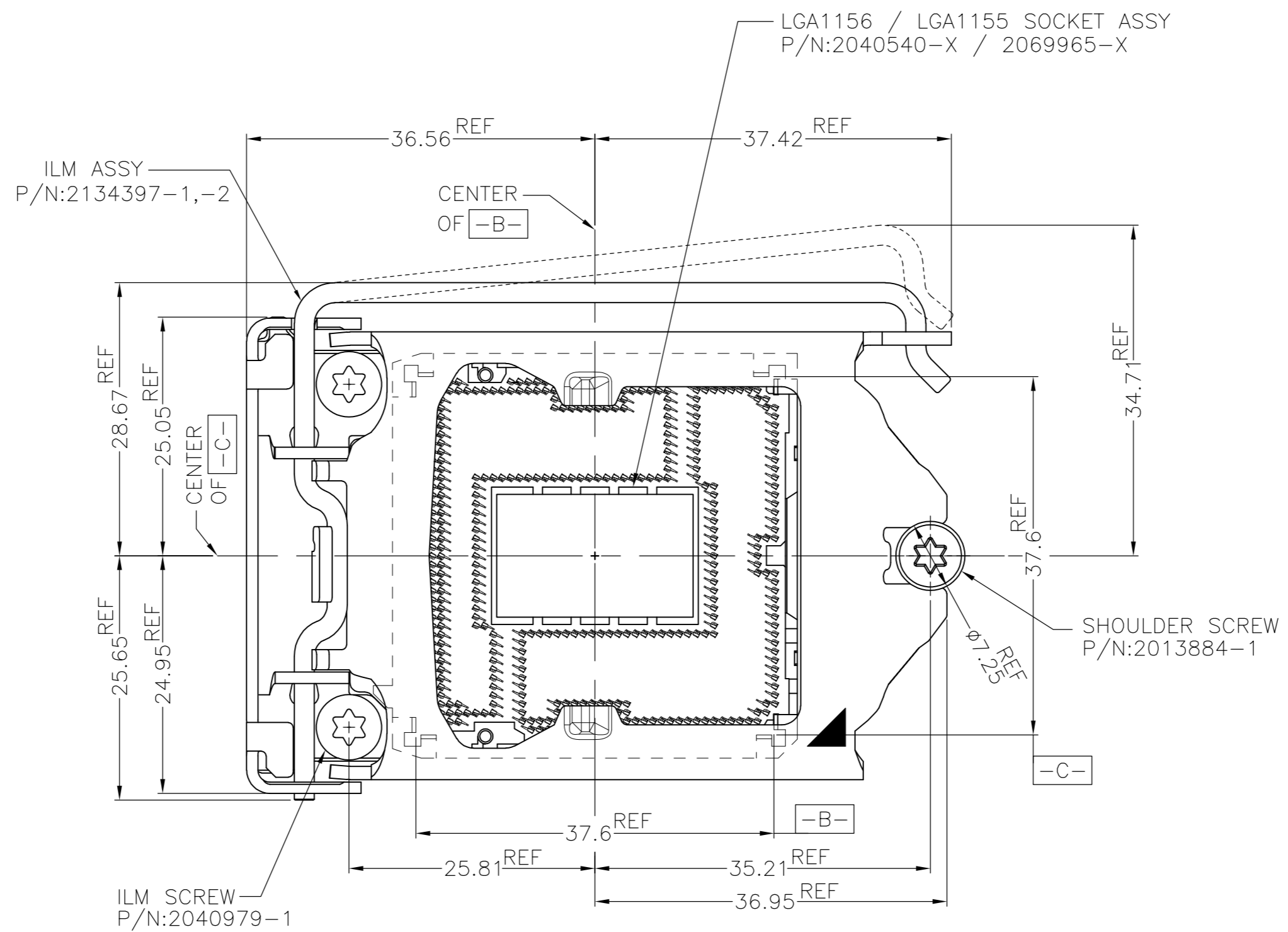
- MATERIAL
    - ① FRAME: STAINLESS STEEL
    - ② LOAD PLATE: STAINLESS STEEL
    - ③ LEVER: SUS304, 2 DIA
    - ④ INSULATOR: POLYCARBONATE FILM PLUS ACRYLIC ADHESIVE LAYER
  - APPLICABLE SOCKET P/N: 2040540 / 2069965 / 2134928 SERIES
- ⚠ INDICATED DATE CODE ON THE LOAD PLATE

ILM ASSY W/STRAIGHT LEVER (TIP OFFSET)	2134397-3
ILM ASSY W/STRAIGHT LEVER (OFFSET)	2134397-2
ILM ASSY W/STRAIGHT LEVER	2134397-1
DESCRIPTION	PART NUMBER

THIS DRAWING IS A CONTROLLED DOCUMENT.		DWN J.MIZUSHIMA 09AUG2010	TE Connectivity	
DIMENSIONS: 単位: 寸 mm		CHK H.TAGUCHI 09AUG2010		
TOLERANCES UNLESS OTHERWISE SPECIFIED: 一般公差		APVD T.NAKASHIMA 09AUG2010	NAME 名称	
0-PLC ± ± ± 0.3 1-PLC ± ± ± 3' 2-PLC ± ± ± 3' 3-PLC ± ± ± 4-PLC ± ± ± ANGLES ± ± ±		PRODUCT SPEC 製品規格 108-78586	ILM ASSY LGA115X	
MATERIAL 材料		APPLICATION SPEC 取付適用規格 114-5444	SIZE A2	CAGE CODE 00779
FINISH 仕上		WEIGHT 27g	DRAWING NO 番号 C=2134397	RESTRICTED TO -
CUSTOMER DRAWING			SCALE 尺度 NTS	SHEET 1 of 2 REV B

THIS DRAWING IS UNPUBLISHED. RELEASED FOR PUBLICATION  
 © COPYRIGHT - By Tyco Electronics Japan G.K. ALL RIGHTS RESERVED.

LOC	DIST	REVISIONS					
		P	LTR	DESCRIPTION	DATE	DWN	APVD
J	-	-	-	SEE SHEET 1	-	-	-



ILM ASSEMBLY OCCUPATION AREA  
(REFERENCE)

DATUM B AND C ARE REFERRED TO THE CENTER OF LGA SOCKET DATUM WALL

FOR GENERAL BOARD DESIGN, PLEASE REFER TO THE THERMAL AND MECHANICAL DESIGN GUIDELINES(TMDG) PROVIDED BY INTEL CORPORATION

THIS DRAWING IS A CONTROLLED DOCUMENT.		DWN	<b>TE</b> TE Connectivity	
DIMENSIONS: 単位: 特 mm		CHK		
TOLERANCES UNLESS OTHERWISE SPECIFIED: 一般公差		APVD	NAME 名称	
0-PLC ±		PRODUCT SPEC 製品規格	ILM ASSY	
1-PLC ±		APPLICATION SPEC 取付適用規格	LGA115X	
2-PLC ±		WEIGHT	SIZE	RESTRICTED TO
3-PLC ±		CUSTOMER DRAWING	CAGE CODE	-
4-PLC ±			DRAWING NO 番号	
ANGLES 仕上		SCALE 尺度	00779	2 OF 2
FINISH 仕上		NTS	C=2134397	
				REV B



Компания «ЭлектроПласт» предлагает заключение долгосрочных отношений при поставках импортных электронных компонентов на взаимовыгодных условиях!

Наши преимущества:

- Оперативные поставки широкого спектра электронных компонентов отечественного и импортного производства напрямую от производителей и с крупнейших мировых складов;
- Поставка более 17-ти миллионов наименований электронных компонентов;
- Поставка сложных, дефицитных, либо снятых с производства позиций;
- Оперативные сроки поставки под заказ (от 5 рабочих дней);
- Экспресс доставка в любую точку России;
- Техническая поддержка проекта, помощь в подборе аналогов, поставка прототипов;
- Система менеджмента качества сертифицирована по Международному стандарту ISO 9001;
- Лицензия ФСБ на осуществление работ с использованием сведений, составляющих государственную тайну;
- Поставка специализированных компонентов (Xilinx, Altera, Analog Devices, Intersil, Interpoint, Microsemi, Aeroflex, Peregrine, Syfer, Eurofarad, Texas Instrument, Miteq, Cobham, E2V, MA-COM, Hittite, Mini-Circuits, General Dynamics и др.);

Помимо этого, одним из направлений компании «ЭлектроПласт» является направление «Источники питания». Мы предлагаем Вам помощь Конструкторского отдела:

- Подбор оптимального решения, техническое обоснование при выборе компонента;
- Подбор аналогов;
- Консультации по применению компонента;
- Поставка образцов и прототипов;
- Техническая поддержка проекта;
- Защита от снятия компонента с производства.



#### Как с нами связаться

**Телефон:** 8 (812) 309 58 32 (многоканальный)

**Факс:** 8 (812) 320-02-42

**Электронная почта:** [org@eplast1.ru](mailto:org@eplast1.ru)

**Адрес:** 198099, г. Санкт-Петербург, ул. Калинина, дом 2, корпус 4, литера А.