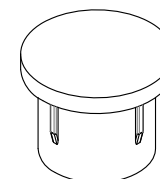
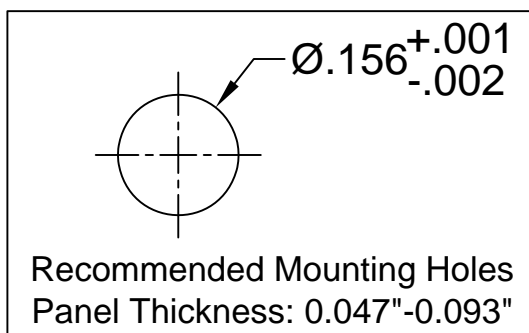
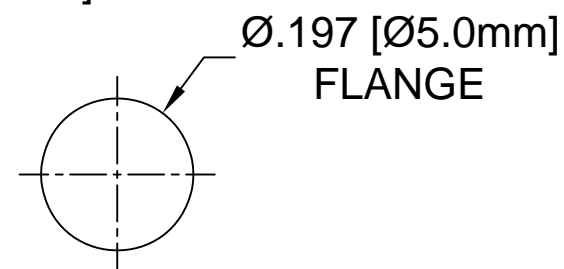
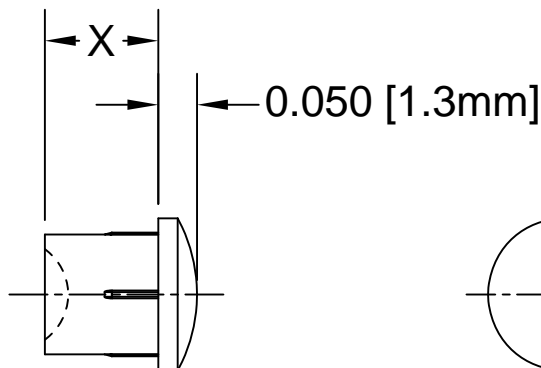
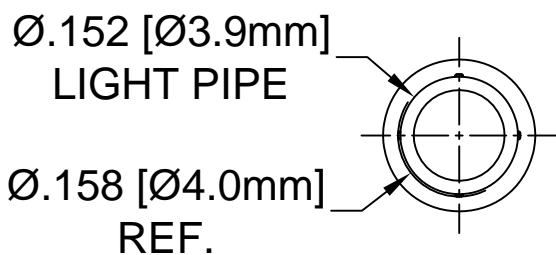


| Part No.       | X = Body Length  |
|----------------|------------------|
| PLP5-2-100-S   | 0.100 ( 2.5mm )  |
| PLP5-2-125-S   | 0.125 ( 3.2mm )  |
| PLP5-2-2.5MM-S | 2.5mm ( 0.100" ) |
| PLP5-2-3MM-S   | 3mm ( 0.118" )   |

| REV. | DESCRIPTION         | DATE     | APPROVED |
|------|---------------------|----------|----------|
| A    | Engineering Release | 07/15/15 | J. C.    |
|      |                     |          |          |
|      |                     |          |          |
|      |                     |          |          |



2. MATERIAL: POLYCARBONATE, 94V-0, BLACK DIFFUSED.
1. GENERAL SPECIFICATIONS: BIVAR MOLDED COMPONENT SPECIFICATION BV00-E101 and BSMC-1001.

| STANDARD TOLERANCE<br>( UNLESS OTHERWISE SPECIFIED ) |                          | BIVAR <sup>®</sup>  |                |
|--|--------------------------|---|----------------|
| DECIMALS   | ANGULAR                  | 4 THOMAS, IRVINE, CA. 92618                                       |                |
| .X ± .1  | X° ± 1°                  | TEL: (949) 951-8808 FAX: (949) 951-3974                           |                |
| .XX ± .01  |                          | TITLE: PRESS-FIT PANEL MOUNT, 5mm LIGHT PIPE, FRONT MOUNT, SMOKED |                |
| .XXX ± .005  |                          | PART NO: PLP5-2-XXX-S REVISION: A                                 |                |
| DESIGNED:<br><b>Brian Oliver</b>                     | DATE:<br><b>04/02/15</b> | CAGE CODE : 32559   | SHEET # 1 OF 1 |
| CHECKED:<br><b>A. Wright</b>                         | DATE:<br><b>04/02/15</b> | CAD GENERATED DOCUMENT. DO NOT MEASURE DRAWING.                   |                |



Компания «ЭлектроПласт» предлагает заключение долгосрочных отношений при поставках импортных электронных компонентов на взаимовыгодных условиях!

Наши преимущества:

- Оперативные поставки широкого спектра электронных компонентов отечественного и импортного производства напрямую от производителей и с крупнейших мировых складов;
- Поставка более 17-ти миллионов наименований электронных компонентов;
- Поставка сложных, дефицитных, либо снятых с производства позиций;
- Оперативные сроки поставки под заказ (от 5 рабочих дней);
- Экспресс доставка в любую точку России;
- Техническая поддержка проекта, помощь в подборе аналогов, поставка прототипов;
- Система менеджмента качества сертифицирована по Международному стандарту ISO 9001;
- Лицензия ФСБ на осуществление работ с использованием сведений, составляющих государственную тайну;
- Поставка специализированных компонентов (Xilinx, Altera, Analog Devices, Intersil, Interpoint, Microsemi, Aeroflex, Peregrine, Syfer, Eurofarad, Texas Instrument, Miteq, Cobham, E2V, MA-COM, Hittite, Mini-Circuits, General Dynamics и др.);

Помимо этого, одним из направлений компании «ЭлектроПласт» является направление «Источники питания». Мы предлагаем Вам помощь Конструкторского отдела:

- Подбор оптимального решения, техническое обоснование при выборе компонента;
- Подбор аналогов;
- Консультации по применению компонента;
- Поставка образцов и прототипов;
- Техническая поддержка проекта;
- Защита от снятия компонента с производства.



#### Как с нами связаться

**Телефон:** 8 (812) 309 58 32 (многоканальный)

**Факс:** 8 (812) 320-02-42

**Электронная почта:** [org@eplast1.ru](mailto:org@eplast1.ru)

**Адрес:** 198099, г. Санкт-Петербург, ул. Калинина, дом 2, корпус 4, литера А.