



BOURNS®

Features

- Formerly J. W. Miller® model
- Current rating up to 3.3 A
- Dielectric strength of 500 Vrms
- Tape and reel packaging
- RoHS compliant*

Applications

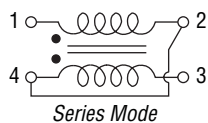
- Parallel, series, dual differential mode inductor and 1:1 ratio transformer

PM3600 Series - SMD Inductor/Transformer

Electrical Specifications

| Bourns Part No. | PARALLEL | | | | SERIES | | | |
|-----------------|-----------------------|----------------------|--|--------------|-----------------------|----------------------|--|--------------|
| | Inductance (μH) ±20 % | I _{rms} (A) | Inductance (μH) ±20 % @ I _{rms} | DCR (Ω) Max. | Inductance (μH) ±20 % | I _{rms} (A) | Inductance (μH) ±20 % @ I _{rms} | DCR (Ω) Max. |
| PM3602-5-RC | 5 | 2.41 | 3.8 | 0.023 | 20 | 1.20 | 15.2 | 0.092 |
| PM3602-8-RC | 8 | 1.90 | 6.1 | 0.037 | 32 | 0.95 | 23.2 | 0.15 |
| PM3602-10-RC | 10 | 1.83 | 7.4 | 0.040 | 40 | 0.92 | 29.6 | 0.16 |
| PM3602-15-RC | 15 | 1.45 | 11.1 | 0.063 | 60 | 0.73 | 44.4 | 0.25 |
| PM3602-20-RC | 20 | 1.25 | 15.2 | 0.086 | 80 | 0.63 | 60.8 | 0.34 |
| PM3602-25-RC | 25 | 1.17 | 18.5 | 0.098 | 100 | 0.59 | 74 | 0.39 |
| PM3602-33-RC | 33 | 0.98 | 24.8 | 0.14 | 132 | 0.49 | 99.2 | 0.56 |
| PM3602-50-RC | 50 | 0.78 | 37.5 | 0.22 | 200 | 0.38 | 150 | 0.88 |
| PM3602-68-RC | 68 | 0.72 | 49.6 | 0.26 | 272 | 0.36 | 198.4 | 1.04 |
| PM3602-100-RC | 100 | 0.58 | 74.0 | 0.40 | 400 | 0.29 | 296 | 1.60 |
| PM3602-150-RC | 150 | 0.47 | 111.0 | 0.60 | 600 | 0.24 | 444 | 2.40 |
| PM3602-200-RC | 200 | 0.40 | 150.0 | 0.84 | 800 | 0.20 | 600 | 3.36 |
| PM3602-250-RC | 250 | 0.33 | 192.5 | 1.19 | 1000 | 0.17 | 770 | 4.76 |
| PM3602-300-RC | 300 | 0.32 | 225.0 | 1.31 | 1200 | 0.16 | 900 | 5.24 |
| PM3604-5-RC | 5 | 3.30 | 3.8 | 0.019 | 20 | 1.65 | 15.2 | 0.076 |
| PM3604-8-RC | 8 | 3.00 | 5.8 | 0.024 | 32 | 1.50 | 23.2 | 0.096 |
| PM3604-10-RC | 10 | 2.70 | 7.3 | 0.028 | 40 | 1.35 | 29.2 | 0.11 |
| PM3604-15-RC | 15 | 2.20 | 11.0 | 0.041 | 60 | 1.10 | 44 | 0.16 |
| PM3604-20-RC | 20 | 2.02 | 14.2 | 0.049 | 80 | 1.01 | 56.8 | 0.20 |
| PM3604-25-RC | 25 | 1.91 | 17.0 | 0.054 | 100 | 0.96 | 68 | 0.22 |
| PM3604-33-RC | 33 | 1.60 | 23.1 | 0.078 | 132 | 0.80 | 92.4 | 0.31 |
| PM3604-50-RC | 50 | 1.28 | 35.5 | 0.12 | 200 | 0.64 | 142 | 0.48 |
| PM3604-68-RC | 68 | 1.19 | 46.2 | 0.14 | 272 | 0.60 | 184.8 | 0.56 |
| PM3604-100-RC | 100 | 0.98 | 68.0 | 0.21 | 400 | 0.49 | 272 | 0.84 |
| PM3604-150-RC | 150 | 0.78 | 103.5 | 0.32 | 600 | 0.39 | 414 | 1.28 |
| PM3604-200-RC | 200 | 0.65 | 140.0 | 0.47 | 800 | 0.33 | 560 | 1.88 |
| PM3604-250-RC | 250 | 0.60 | 172.5 | 0.53 | 1000 | 0.30 | 690 | 2.12 |
| PM3604-300-RC | 300 | 0.52 | 213.0 | 0.73 | 1200 | 0.26 | 852 | 2.92 |

Schematics



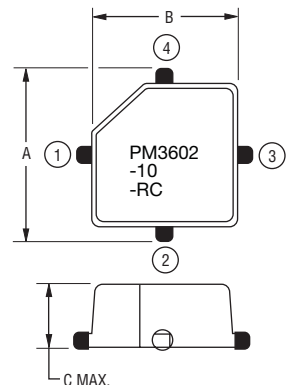
General Specifications

Temperature Rise 35 °C max. at I_{rms}
 Operating Temperature -55 °C to +125 °C
 Storage Temperature -55 °C to +125 °C
 Soldering 245 °C, 5 seconds max.
 Dielectric Strength 500 Vrms between windings

Materials

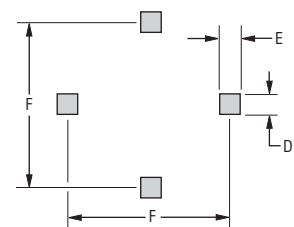
Core Iron
 Wire Polyurethane-coated copper
 Terminal Coating Sn-Ag-Cu alloy
 Packaging
 PM3602 700 pcs. per 13-inch reel
 PM3604 400 pcs. per 13-inch reel

Product Dimensions



| Model | A | B | C |
|--------|------------------|------------------|-----------------|
| PM3602 | 11.48 (0.452) | 8.99 (0.354) | 5.72 (0.225) |
| PM3604 | 13.97 (0.550) | 11.48 (0.452) | 6.73 (0.265) |

Recommended Pad Layout



| Model | D | E | F |
|--------|----------------|----------------|-----------------|
| PM3602 | 2.54 (0.10) | 2.54 (0.10) | 9.78 (0.385) |
| PM3604 | 4.06 (0.16) | 2.54 (0.10) | 12.7 (0.500) |

DIMENSIONS: $\frac{\text{MM}}{\text{(INCHES)}}$

*RoHS Directive 2002/95/EC Jan. 27, 2003 including annex and RoHS Recast 2011/65/EU June 8, 2011. Specifications are subject to change without notice. Customers should verify actual device performance in their specific applications.

PM3600 Series - SMD Inductor/Transformer

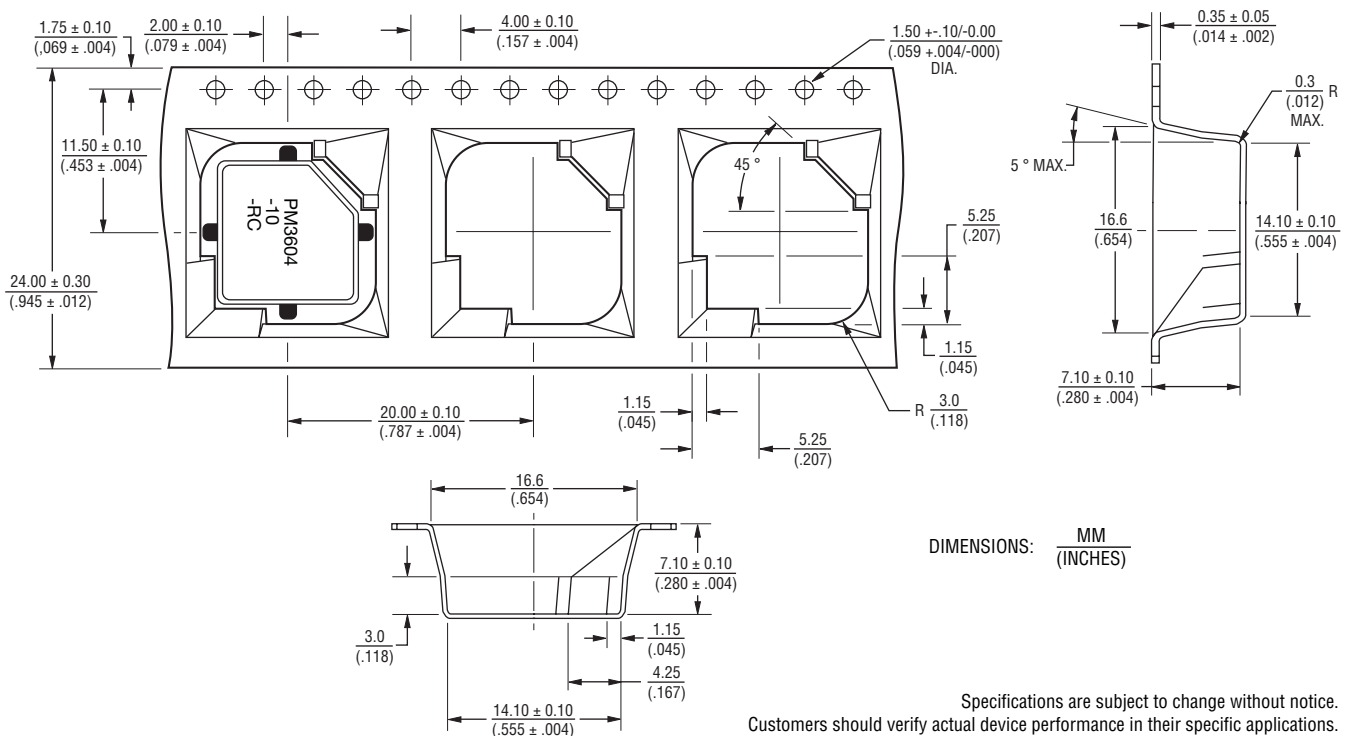
BOURNS®

Packaging Specifications

PM3602



PM3604



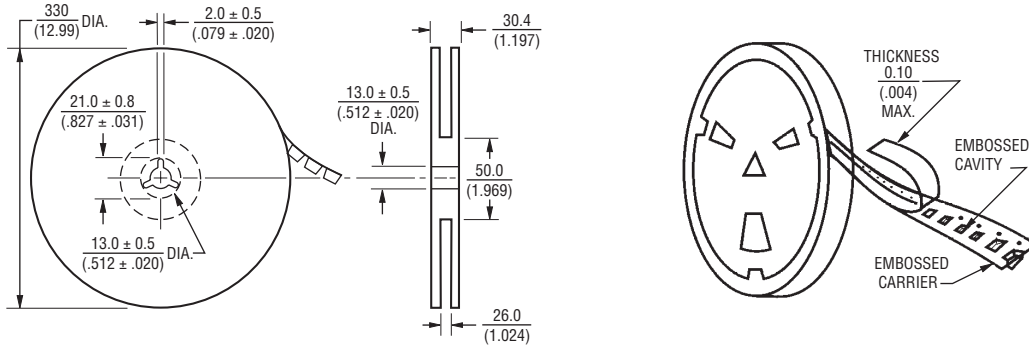
DIMENSIONS: $\frac{\text{MM}}{\text{(INCHES)}}$

Specifications are subject to change without notice. Customers should verify actual device performance in their specific applications.

PM3600 Series - SMD Inductor/Transformer

BOURNS®

Packaging Specifications (Continued)



DIMENSIONS: $\frac{\text{MM}}{\text{(INCHES)}}$

REV. 05/12

Specifications are subject to change without notice.
Customers should verify actual device performance in their specific applications.



Компания «ЭлектроПласт» предлагает заключение долгосрочных отношений при поставках импортных электронных компонентов на взаимовыгодных условиях!

Наши преимущества:

- Оперативные поставки широкого спектра электронных компонентов отечественного и импортного производства напрямую от производителей и с крупнейших мировых складов;
- Поставка более 17-ти миллионов наименований электронных компонентов;
- Поставка сложных, дефицитных, либо снятых с производства позиций;
- Оперативные сроки поставки под заказ (от 5 рабочих дней);
- Экспресс доставка в любую точку России;
- Техническая поддержка проекта, помощь в подборе аналогов, поставка прототипов;
- Система менеджмента качества сертифицирована по Международному стандарту ISO 9001;
- Лицензия ФСБ на осуществление работ с использованием сведений, составляющих государственную тайну;
- Поставка специализированных компонентов (Xilinx, Altera, Analog Devices, Intersil, Interpoint, Microsemi, Aeroflex, Peregrine, Syfer, Eurofarad, Texas Instrument, Miteq, Cobham, E2V, MA-COM, Hittite, Mini-Circuits, General Dynamics и др.);

Помимо этого, одним из направлений компании «ЭлектроПласт» является направление «Источники питания». Мы предлагаем Вам помощь Конструкторского отдела:

- Подбор оптимального решения, техническое обоснование при выборе компонента;
- Подбор аналогов;
- Консультации по применению компонента;
- Поставка образцов и прототипов;
- Техническая поддержка проекта;
- Защита от снятия компонента с производства.



Как с нами связаться

Телефон: 8 (812) 309 58 32 (многоканальный)

Факс: 8 (812) 320-02-42

Электронная почта: org@eplast1.ru

Адрес: 198099, г. Санкт-Петербург, ул. Калинина, дом 2, корпус 4, литера А.