

HFG:
IAC

Kunde/*Customer:*

Datum: 31/09
Seite: 1 von 2

Ausführung / Core design:
Ringbandkern / *Toroidal core:*

Kern für stromkomp. Drossel
Core for common mode choke

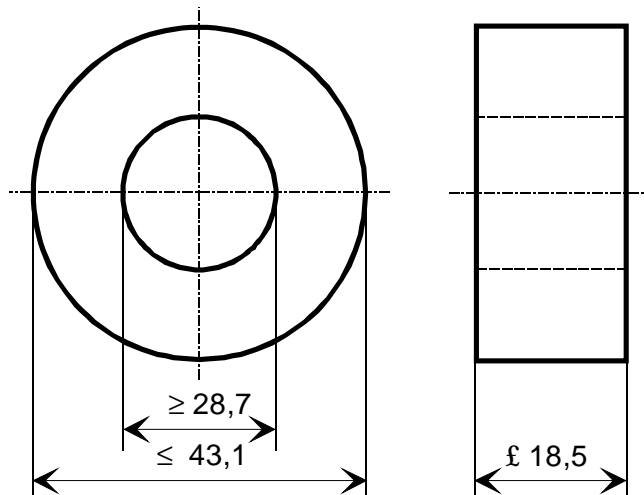
Maßbild / Drawing:
ohne Maßstab / *without scale*
Maße in mm / *Dimensions in mm*

Rev.

Nennmaße / Nominal Dimensions:
40 x 32 x 15 mm

Legierung / Core Material:
VITROPERM 500 F

Fixierung / Type of Finish:
Fix 022
(Kunststofftrog / Silikonkautschuk /
Plastic box / silicon rubber)



Magn. Nennwerte / Nominal magnetic values:
 $A_{L(10\text{ kHz})} = 12,95\ \mu\text{H}$

Bezugswerte / Rated Dimensions:
 $A_{Fe} = 0,456\ \text{cm}^2$
 $l_{Fe} = 11,3\ \text{cm}$
 $m_{Fe} = 37,9\ \text{g}$

Endprüfung / Final Inspection: (100% Prüfung, AQL...: IEC 410 / DIN ISO 2859)

1. Magnetische Prüfung (AQL 0,65) / Magnetical test (AQL 0,65)

(Prüfung des A_L -Wertes im Reihenersatzschaltbild gemäß A60092-Y3022-K009 /
Test of A_L -value in series mode according to A60092-Y3022-K009)

Induktivitätsprüfung ohne Gleichstromvormagnetisierung / Inductance test without DC-magnetisation

1.1 Einstellwerte / *Setting values:* $I_{\text{eff}} \times N = 24\ \text{mA}$
 $f = 10\ \text{kHz}$

Prüfwert / *Specified value:* $9,7\ \mu\text{H} \leq A_L \leq 18,8\ \mu\text{H}$ (entspr. / *corr.* $19150 \leq \mu_3 \leq 37000$)

Herausgeber	Bearbeiter	KB-PM	KB-E IN		Datum	freigegeben
KB-OP K FT	Till	Klinger	Petzold		06.08.09	Günther



Spezifikation für weichmagnetische Kerne
Specification for Soft Magnetic Cores

S-No.:
T60006-L2040-
V113-01-

HFG:
IAC

Kunde/*Customer:*

Datum: 31/09
Seite: 2 von 2

Rev.

1.2 Einstellwerte / *Setting values:* $I_{\text{eff}} \times N = 24 \text{ mA}$
 $f = 100 \text{ kHz}$

Prüfwert / *Specified value:* $6,3 \mu\text{H} \leq A_L \leq 12,6 \mu\text{H}$ (entspr. / *corr.* $12400 \leq \mu_3 \leq 24900$)

Hinweis, Material-Nr. / *Remark, Part-No.:* 97000515



Компания «ЭлектроПласт» предлагает заключение долгосрочных отношений при поставках импортных электронных компонентов на взаимовыгодных условиях!

Наши преимущества:

- Оперативные поставки широкого спектра электронных компонентов отечественного и импортного производства напрямую от производителей и с крупнейших мировых складов;
- Поставка более 17-ти миллионов наименований электронных компонентов;
- Поставка сложных, дефицитных, либо снятых с производства позиций;
- Оперативные сроки поставки под заказ (от 5 рабочих дней);
- Экспресс доставка в любую точку России;
- Техническая поддержка проекта, помощь в подборе аналогов, поставка прототипов;
- Система менеджмента качества сертифицирована по Международному стандарту ISO 9001;
- Лицензия ФСБ на осуществление работ с использованием сведений, составляющих государственную тайну;
- Поставка специализированных компонентов (Xilinx, Altera, Analog Devices, Intersil, Interpoint, Microsemi, Aeroflex, Peregrine, Syfer, Eurofarad, Texas Instrument, Miteq, Cobham, E2V, MA-COM, Hittite, Mini-Circuits, General Dynamics и др.);

Помимо этого, одним из направлений компании «ЭлектроПласт» является направление «Источники питания». Мы предлагаем Вам помощь Конструкторского отдела:

- Подбор оптимального решения, техническое обоснование при выборе компонента;
- Подбор аналогов;
- Консультации по применению компонента;
- Поставка образцов и прототипов;
- Техническая поддержка проекта;
- Защита от снятия компонента с производства.



Как с нами связаться

Телефон: 8 (812) 309 58 32 (многоканальный)

Факс: 8 (812) 320-02-42

Электронная почта: org@eplast1.ru

Адрес: 198099, г. Санкт-Петербург, ул. Калинина, дом 2, корпус 4, литера А.