

1

2

3

4

5

6

7

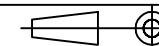
8

DO NOT SCALE

DIMENSIONS IN mm

METRIC

EUROPEAN PROJECTION



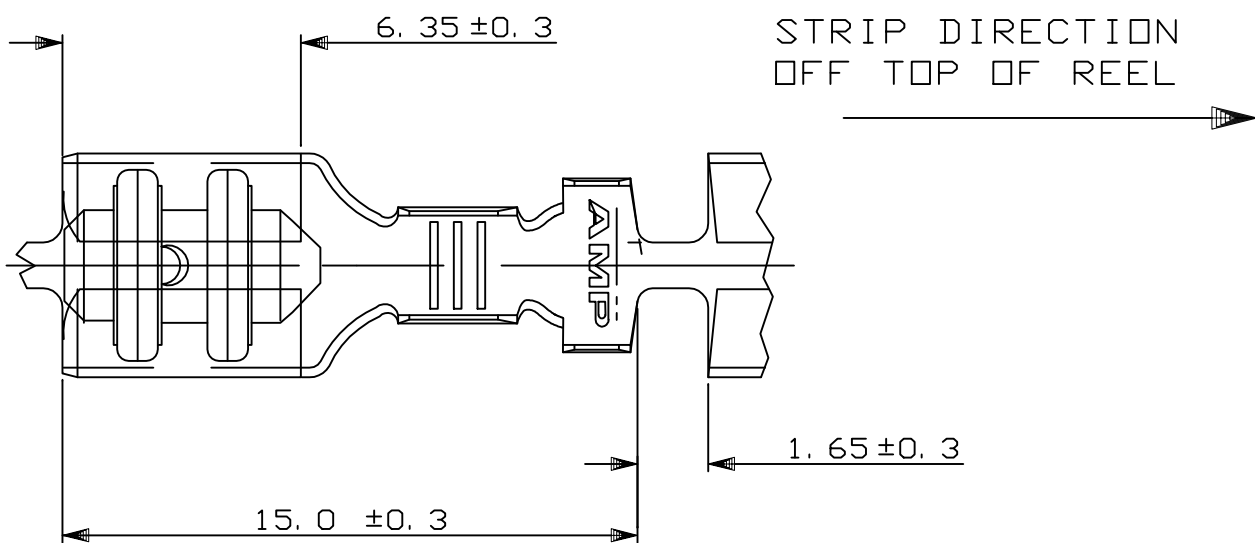
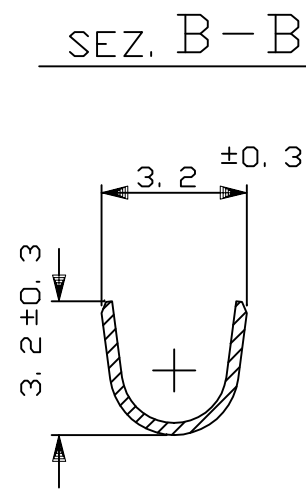
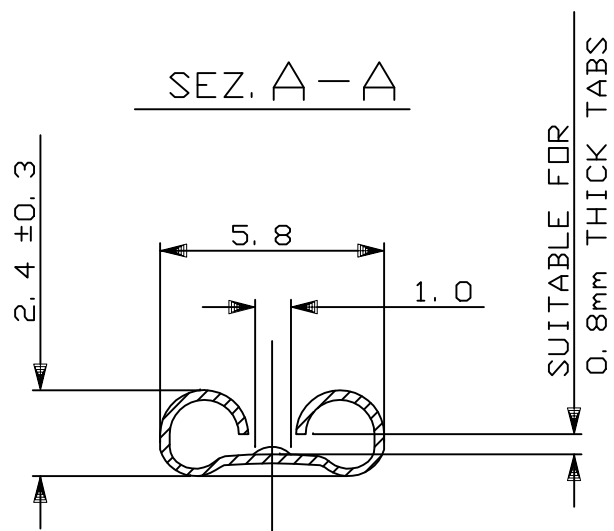
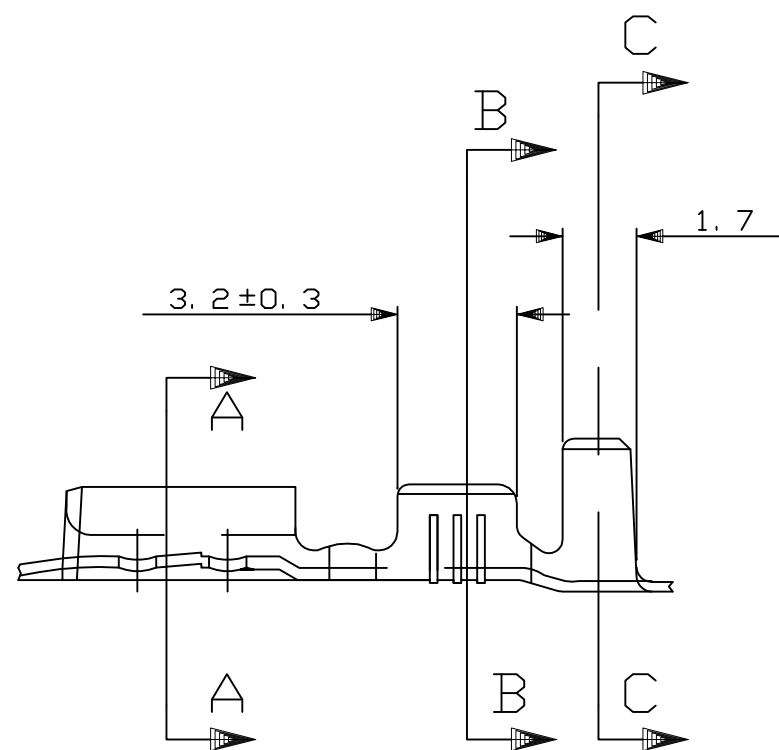
A

B

C

D

E



- 1 APPLICATION SPEC. 114-20081
- 2 SPLICES PRESENT ON REEL

TINNED	BRASS	281369-2	F
FINISH / COLOUR	MATERIAL	PART NUMBER	REV

CUSTOMER DWG. FOR REFERENCE ONLY

THIS DRAWING IS UNPUBLISHED -RELEASE FOR PUBLICATION 19			
© COPYRIGHT 2014 BY TE CONNECTIVITY, HARRISBURG, PA. ALL INTERNATIONAL RIGHTS RESERVED. AMP PRODUCTS MAY BE COVERED BY U.S. AND FOREIGN PATENT AND/OR PATENT PENDING			
TOLERANCES UNLESS OTHERWISE SPECIFIED:	DIAM. ISOLANTE (INS. DIA. RANGE)	RANGO FILE (WIRE RANGE)	SCALA (SCALE)
± 0.3	2.3-3.3 DIA	0.5-1.5 mm <sup>2</sup>	5:1
ANGLES: ± 2°	<b>TE</b> TE Connectivity		

DIS. (DR.)	23 JUN 2014	DESCRIZIONE (DESCRIPTION)	FASTON Connector
CDT. (CHK)	23 JUN 2014		, 197" sr. REC. CONTACT

REV. (REV. LTR.)	ECR-14-009406	D. C. (DR.)	23 JUN 2014	APP. (APP.)	T. DING	LDC. (DWG NO)	I A3	NUMERO (DWG NO)	C-281369	REV.	F	FOGLIO (SHEET)	DI (OF)	1 (OF) 1
------------------	---------------	-------------	-------------	-------------	---------	---------------	------	-----------------	----------	------	---	----------------	---------	----------

DISTRIBUZIONE (PRINT DIST.)



Компания «ЭлектроПласт» предлагает заключение долгосрочных отношений при поставках импортных электронных компонентов на взаимовыгодных условиях!

Наши преимущества:

- Оперативные поставки широкого спектра электронных компонентов отечественного и импортного производства напрямую от производителей и с крупнейших мировых складов;
- Поставка более 17-ти миллионов наименований электронных компонентов;
- Поставка сложных, дефицитных, либо снятых с производства позиций;
- Оперативные сроки поставки под заказ (от 5 рабочих дней);
- Экспресс доставка в любую точку России;
- Техническая поддержка проекта, помощь в подборе аналогов, поставка прототипов;
- Система менеджмента качества сертифицирована по Международному стандарту ISO 9001;
- Лицензия ФСБ на осуществление работ с использованием сведений, составляющих государственную тайну;
- Поставка специализированных компонентов (Xilinx, Altera, Analog Devices, Intersil, Interpoint, Microsemi, Aeroflex, Peregrine, Syfer, Eurofarad, Texas Instrument, Miteq, Cobham, E2V, MA-COM, Hittite, Mini-Circuits, General Dynamics и др.);

Помимо этого, одним из направлений компании «ЭлектроПласт» является направление «Источники питания». Мы предлагаем Вам помощь Конструкторского отдела:

- Подбор оптимального решения, техническое обоснование при выборе компонента;
- Подбор аналогов;
- Консультации по применению компонента;
- Поставка образцов и прототипов;
- Техническая поддержка проекта;
- Защита от снятия компонента с производства.



#### Как с нами связаться

**Телефон:** 8 (812) 309 58 32 (многоканальный)

**Факс:** 8 (812) 320-02-42

**Электронная почта:** [org@eplast1.ru](mailto:org@eplast1.ru)

**Адрес:** 198099, г. Санкт-Петербург, ул. Калинина, дом 2, корпус 4, литера А.