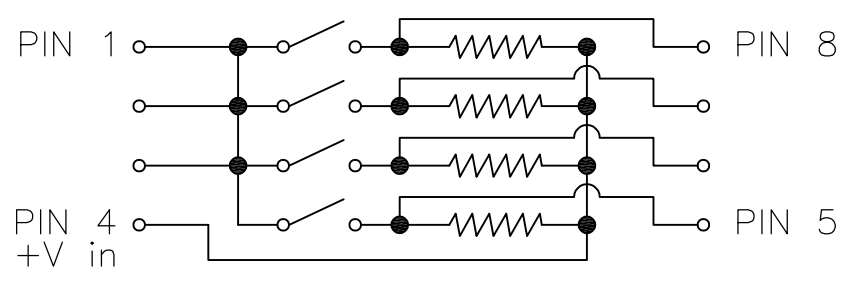
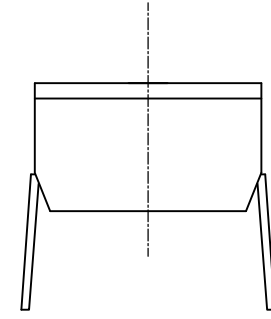
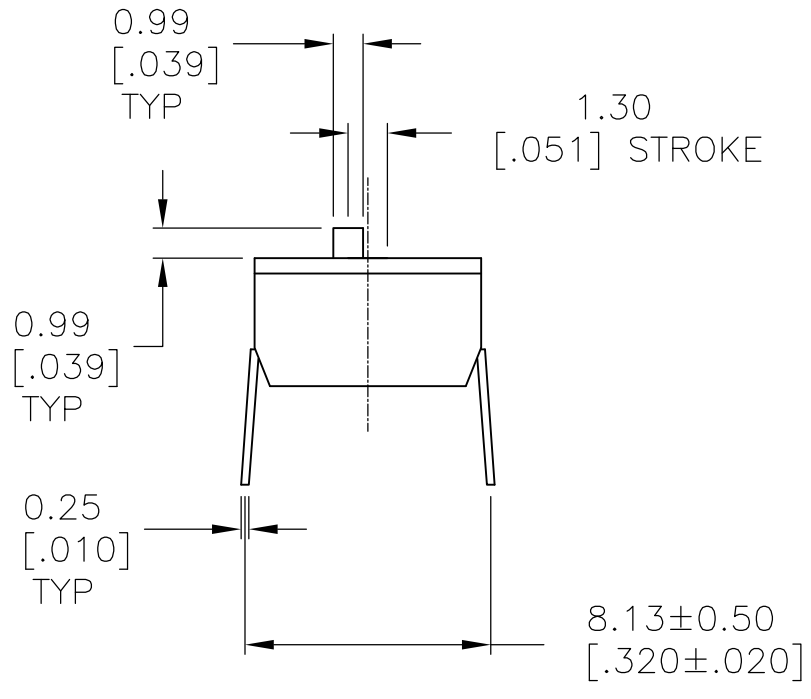
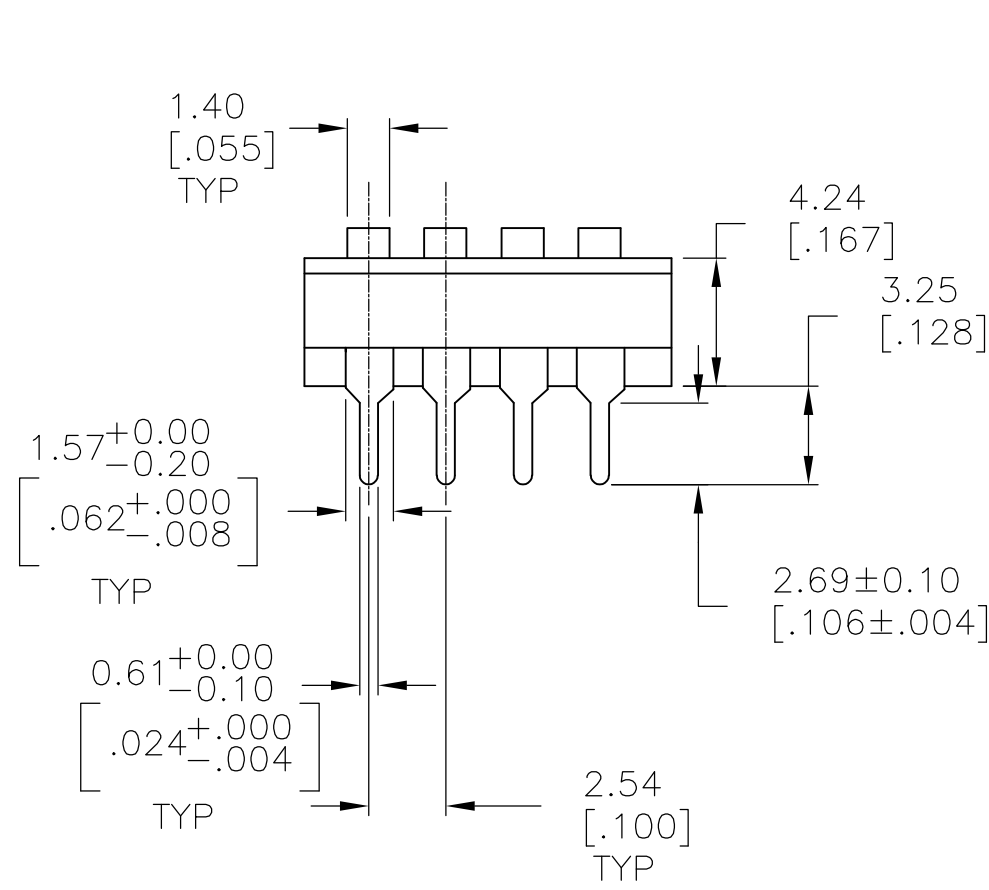
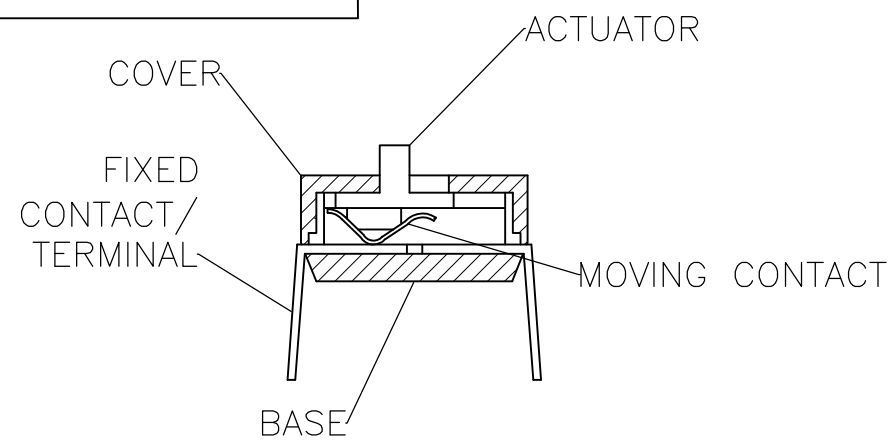
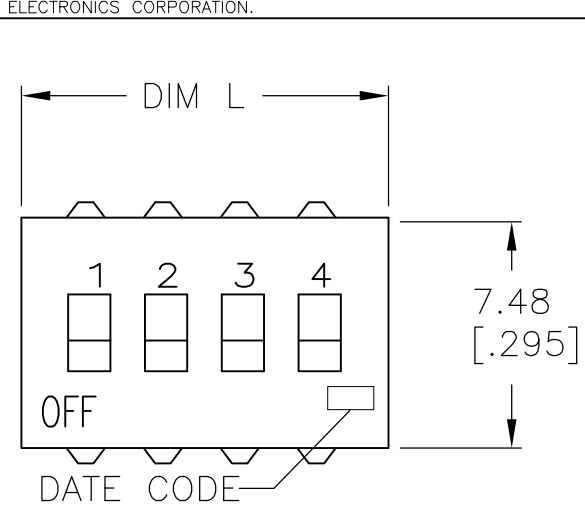


THIS DRAWING IS UNPUBLISHED. RELEASED FOR PUBLICATION  
 © COPYRIGHT BY TYCO ELECTRONICS CORPORATION. ALL RIGHTS RESERVED.

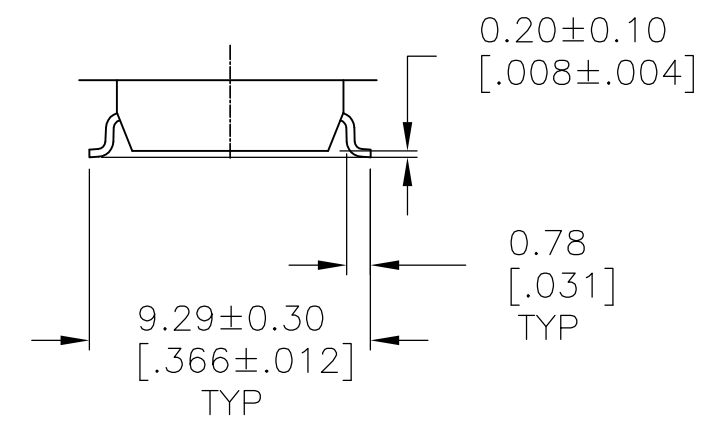
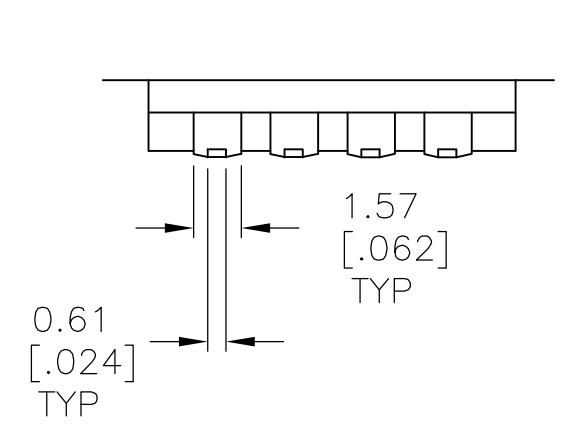
LOC	DIST	REVISIONS			
P	LTR	DESCRIPTION	DATE	DWN	APVD
AD	00				
	C	ECO-07-3389	12FEB07	MB	MS
	C1	REVISED PER ECO-09-024927	07NOV09	KK	AEG



RATED POWER	RESISTANCE	TOLERANCE	MAX VOLTAGE
125mW	3.3KΩ (RED) 10KΩ (GREEN)	±5% @ 85°C	24V

ARE

ARF



SURFACE MOUNT

Specifications:

Material  
 Base, PPS UL94V-0, BLACK  
 Cover, PPS UL94V-0, BLACK  
 Actuator, PA6T UL94V-0, WHITE  
 Fixed Contact/Terminal, Cu Alloy, Plate- Gold/Nickel  
 Moving Contact, Cu Alloy, Plate-Gold/Nickel

Electrical  
 Contact rating switching, .4VA @ 20V DC  
 Initial contact resistance, 50 milliohms max.  
 Insulation Resistance, 100 Megohms min. @ 100 VDC  
 Dielectric strength, 500 VAC RMS @ Sea level  
 Life, 5,000 cycles

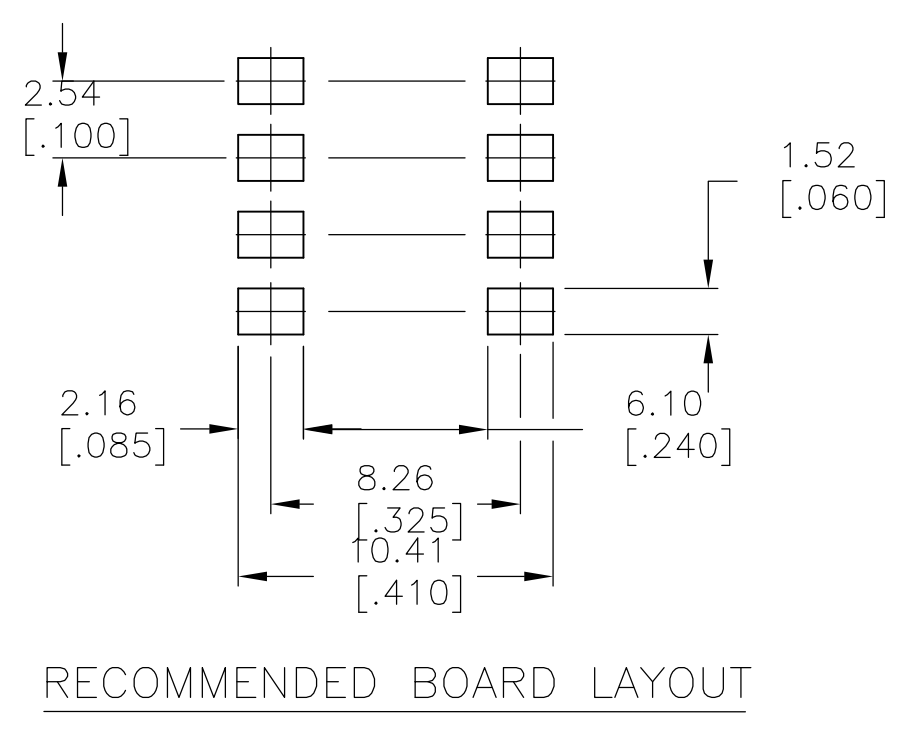
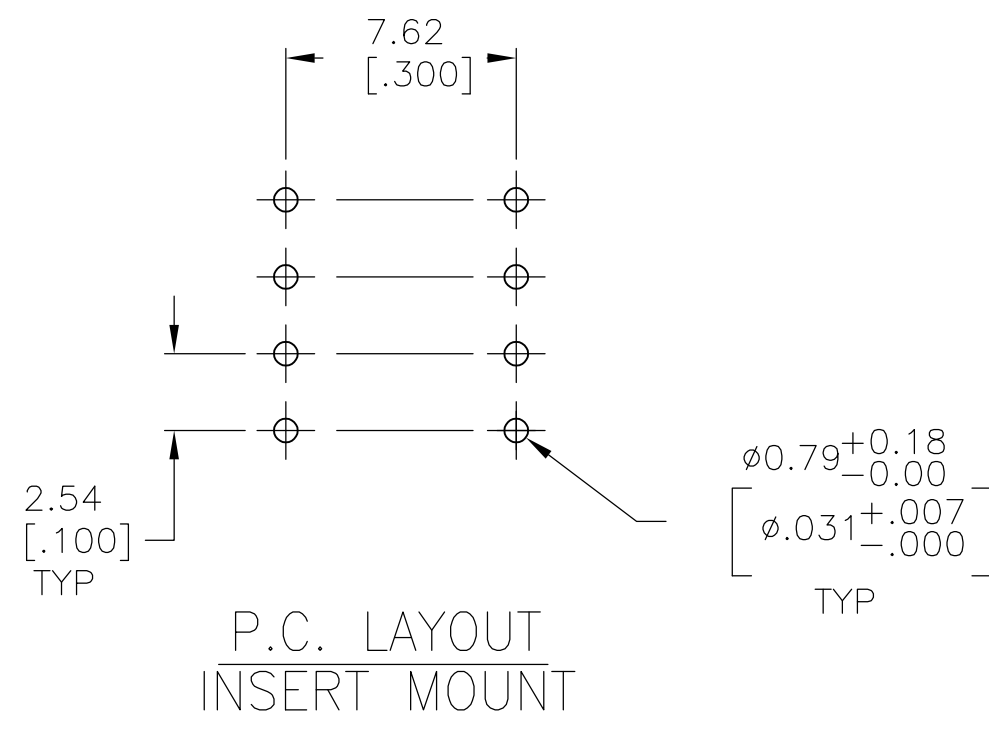
Mechanical  
 Operating force, Less than 800 grams  
 Travel, .051

Environmental  
 Operating Temperature, -30 to +85 degrees C  
 Storage Temperature, -45 to + 100 degrees C  
 Cleaning, Aqueous or solvent  
 Solder heat resistance, 265 degrees C +/- 3 degrees C within 8 seconds +/- 2 seconds  
 Solderability per JIS-C-0050 & JIS-C-00053

- Notes
- ALL MATERIALS AND FINISHES SHALL COMPLY WITH EU DIRECTIVE 2002/95/EC OF 27JAN2003 (ROHS)
  - SWITCHES TO HAVE WHITE ACTUATORS AND MARKINGS
  - SWITCHES SUPPLIED IN THE "OFF" POSITION AND PACKAGED IN CLEAR TUBES TO ACCOMMODATE AUTO-INSERTION

- 4 SURFACE MOUNT
- 5 OBSOLETE PARTS: OBSOLETE CIS STREAMLINING PER D.RENAUD/D.SINISI

	DIM L	POLES	T&B P/N	PART NUMBER
OBSOLETE 5	22.30[.878]	8	ARF083.3K04	<del>1-1825428-2</del>
	22.30[.878]	8	ARF0810KT04	<del>1-1825428-1</del>
	1214[.478]	4	ARF043.3KT04	<del>1-1825428-0</del>
	1214[.478]	4	ARF043.3K04	<del>1825428-9</del>
	7.06[.278]	2	ARF023.3K04	<del>1825428-8</del>
	22.30[.878]	8	ARE0810KS04	<del>1825428-7</del>
	22.30[.878]	8	ARE0810K04	1825428-6
5 OBSOLETE	1214[.478]	4	ARE043.3K04	<del>1825428-5</del>
	22.30[.878]	8	ARF0810K04	1825428-4
5 OBSOLETE	1214[.478]	4	ARF0410K04	<del>1825428-3</del>
	27.38[1.078]	10	ARE103.3K04	1825428-2
	22.30[.878]	8	ARE083.3K04	1825428-1



THIS DRAWING IS A CONTROLLED DOCUMENT.

DWN	M.BINNER	27MAR06
CHK	M SARVER	15FEB05
APVD	M SARVER	15FEB05

Tyco Electronics Corporation  
 Harrisburg, PA 17105-3608

NAME: DIP SWITCH, ARE/F SERIES

SIZE	CAGE CODE	DRAWING NO	RESTRICTED TO
A2	00779	C=1825428	-

CUSTOMER DRAWING SCALE: 4:1 SHEET: 1 OF 1 REV: C1



Компания «ЭлектроПласт» предлагает заключение долгосрочных отношений при поставках импортных электронных компонентов на взаимовыгодных условиях!

Наши преимущества:

- Оперативные поставки широкого спектра электронных компонентов отечественного и импортного производства напрямую от производителей и с крупнейших мировых складов;
- Поставка более 17-ти миллионов наименований электронных компонентов;
- Поставка сложных, дефицитных, либо снятых с производства позиций;
- Оперативные сроки поставки под заказ (от 5 рабочих дней);
- Экспресс доставка в любую точку России;
- Техническая поддержка проекта, помощь в подборе аналогов, поставка прототипов;
- Система менеджмента качества сертифицирована по Международному стандарту ISO 9001;
- Лицензия ФСБ на осуществление работ с использованием сведений, составляющих государственную тайну;
- Поставка специализированных компонентов (Xilinx, Altera, Analog Devices, Intersil, Interpoint, Microsemi, Aeroflex, Peregrine, Syfer, Eurofarad, Texas Instrument, Miteq, Cobham, E2V, MA-COM, Hittite, Mini-Circuits, General Dynamics и др.);

Помимо этого, одним из направлений компании «ЭлектроПласт» является направление «Источники питания». Мы предлагаем Вам помощь Конструкторского отдела:

- Подбор оптимального решения, техническое обоснование при выборе компонента;
- Подбор аналогов;
- Консультации по применению компонента;
- Поставка образцов и прототипов;
- Техническая поддержка проекта;
- Защита от снятия компонента с производства.



#### Как с нами связаться

**Телефон:** 8 (812) 309 58 32 (многоканальный)

**Факс:** 8 (812) 320-02-42

**Электронная почта:** [org@eplast1.ru](mailto:org@eplast1.ru)

**Адрес:** 198099, г. Санкт-Петербург, ул. Калинина, дом 2, корпус 4, литера А.