

### COMPONENTS

PART NO.	Cx1(uF)	Cx2(uF)	Cy(uF)	L(mH)	R1(MΩ)	R2(MΩ)
07TDVST2	4.4	2.2	2.2	2.52	1.0	0.68
16TDVST2				1.70		
30TDVST2				1.00		
42TDVST2	6.6	4.4	2.2	0.60	1.5	0.68
55TDVST2				0.60		
75TDVST2				0.45		
100TDVST2	6.6	6.6		0.30		

### MINIMUM INSERTION LOSS IN dB

COMMON MODE(L-G)IN 50 OHM SYSTEM							
PART NO.	FREQUENCY-MHz						
	.15	.50	1.0	5.0	10	30	
07TDVST2	50	70	65	50	40	20	
16TDVST2	50	50	50	45	30	20	
30TDVST2	50	55	50	45	30	15	
42TDVST2	45	50	50	30	25	10	
55TDVST2	45	60	55	35	30	10	
75TDVST2	40	55	50	25	18	7	
100TDVST2	35	50	45	25	15	7	

DIFFERENTIAL MODE(L-L)IN 50 OHM SYSTEM							
PART NO.	FREQUENCY-MHz						
	.15	.50	1.0	5.0	10	30	
07TDVST2	45	60	70	50	40	40	
16TDVST2	45	45	50	40	35	30	
30TDVST2	45	45	45	45	45	25	
42TDVST2	35	50	50	40	40	20	
55TDVST2	40	55	55	50	50	20	
75TDVST2	40	45	45	40	40	5	
100TDVST2	30	35	35	35	30	7	

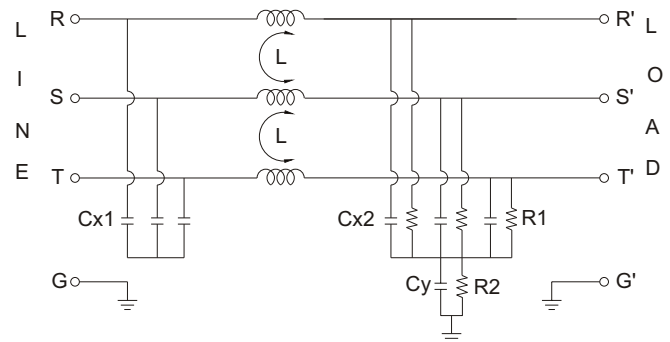
### SERIES DIMENSIONS

PART NO.	DIMENSIONS IN INCHES/mm						
	A	B	C	D	E	F	G
07TDVST2	6.378	1.654	2.835	7.559	7.087	0.787	0.213
	162.0	42.0		192.0	180.0	20.0	
16TDVST2	8.740	1.850	72.0	9.921	9.252	0.984	5.4
	222.0	47.0		252.0	235.0	25.0	
30TDVST2	9.528	2.047	3.425	10.709	10.039	1.181	6.5
42TDVST2	242.0			272.0	255.0		
42TDVST2	11.102	52.0	87.0	12.283	11.614	30.0	0.256
	282.0	312.0		295.0			
55TDVST2	8.740	3.425	92.0	9.921	9.252	2.362	6.5
	222.0	87.0		252.0	235.0		
75TDVST2	9.528	3.622	137.0	10.709	10.039	60.0	6.5
	242.0	92.0		272.0	255.0		
100TDVST2	9.449	3.543	150.0	10.63	10.039	2.559	6.5
	240.0	90.0		270.0	255.0		

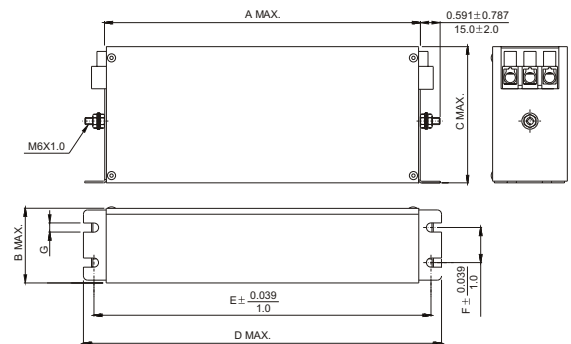
### INTRODUCTIONS

1. Applications: Electric equipment, UPS, machine tool, copy machine, automation equipment, robot, AC motor drive
2. Voltage rating: 480VAC
3. Operating frequency: 50/60Hz

### ELECTRICAL SCHEMATIC



### MECHANICAL CONSTRUCTION



UNIT:  $\frac{\text{INCH}}{\text{mm}}$

THREE-PHASE FILTERS



Компания «ЭлектроПласт» предлагает заключение долгосрочных отношений при поставках импортных электронных компонентов на взаимовыгодных условиях!

Наши преимущества:

- Оперативные поставки широкого спектра электронных компонентов отечественного и импортного производства напрямую от производителей и с крупнейших мировых складов;
- Поставка более 17-ти миллионов наименований электронных компонентов;
- Поставка сложных, дефицитных, либо снятых с производства позиций;
- Оперативные сроки поставки под заказ (от 5 рабочих дней);
- Экспресс доставка в любую точку России;
- Техническая поддержка проекта, помощь в подборе аналогов, поставка прототипов;
- Система менеджмента качества сертифицирована по Международному стандарту ISO 9001;
- Лицензия ФСБ на осуществление работ с использованием сведений, составляющих государственную тайну;
- Поставка специализированных компонентов (Xilinx, Altera, Analog Devices, Intersil, Interpoint, Microsemi, Aeroflex, Peregrine, Syfer, Eurofarad, Texas Instrument, Miteq, Cobham, E2V, MA-COM, Hittite, Mini-Circuits, General Dynamics и др.);

Помимо этого, одним из направлений компании «ЭлектроПласт» является направление «Источники питания». Мы предлагаем Вам помощь Конструкторского отдела:

- Подбор оптимального решения, техническое обоснование при выборе компонента;
- Подбор аналогов;
- Консультации по применению компонента;
- Поставка образцов и прототипов;
- Техническая поддержка проекта;
- Защита от снятия компонента с производства.



#### Как с нами связаться

**Телефон:** 8 (812) 309 58 32 (многоканальный)

**Факс:** 8 (812) 320-02-42

**Электронная почта:** [org@eplast1.ru](mailto:org@eplast1.ru)

**Адрес:** 198099, г. Санкт-Петербург, ул. Калинина, дом 2, корпус 4, литера А.