

5

4

3

2

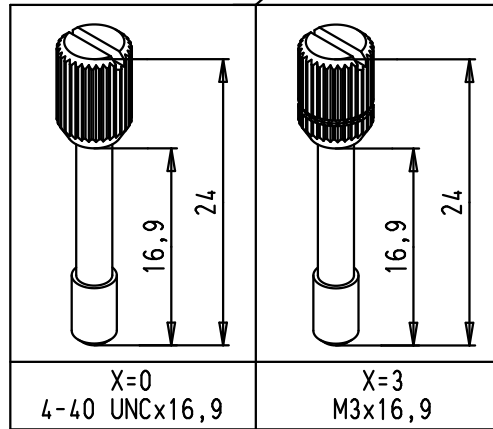
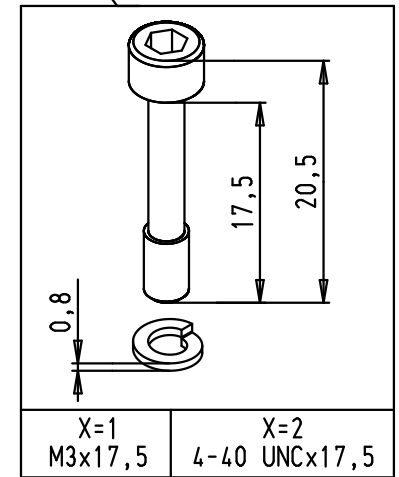
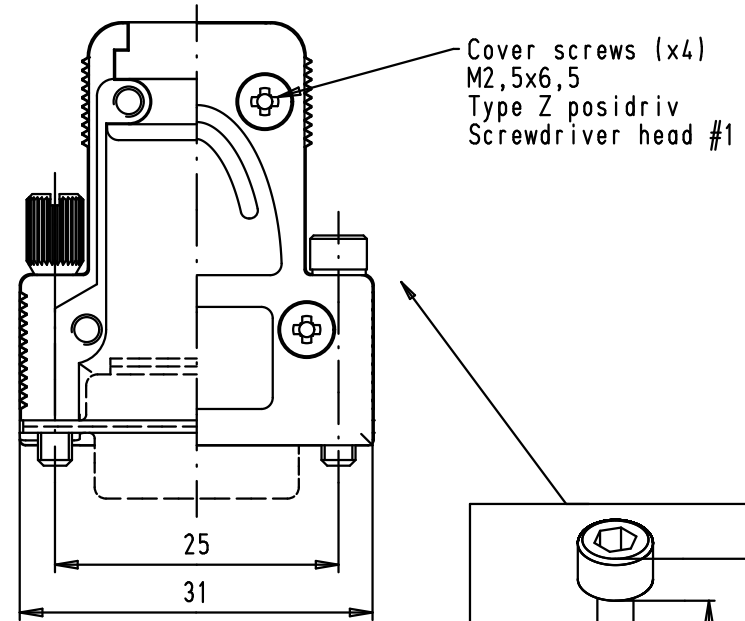
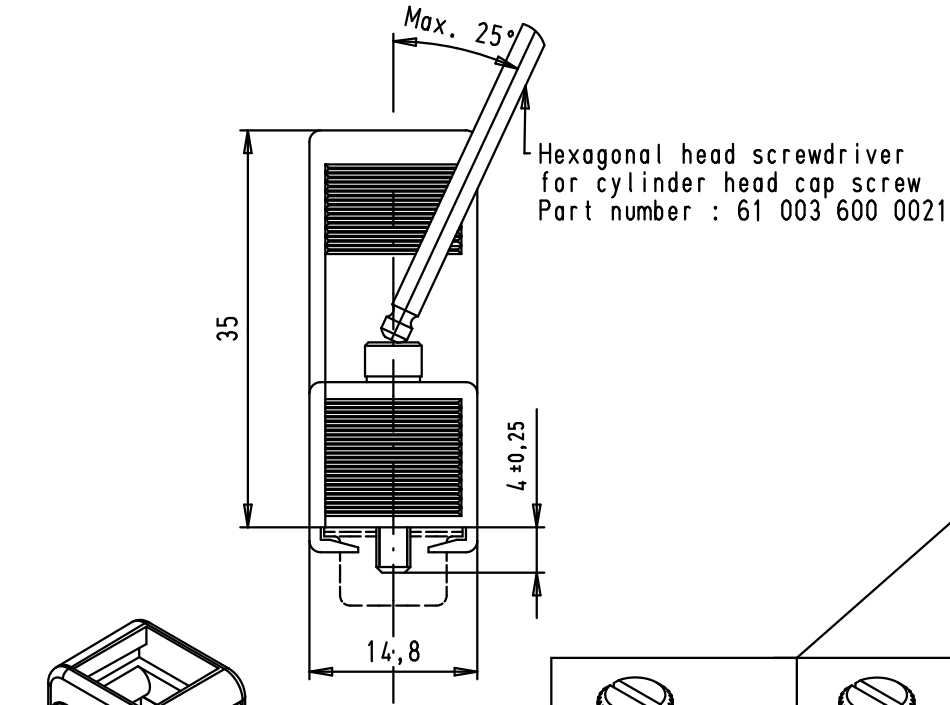
1

D

C

B

A



NOTA :Full metal hood made with zinc diecast

								Dat.		Name		INDUCOM - 9 poles, full metal hood for D-Sub, straight cable entry, without internal grounding block		Maßstab/ Scale	
61 03 001 X010.010								Detail.		24/04/09		PK		1,5:1	
61 03 001 3010.010		Knurled thumb screw		M3 x 16,9				Insp.				All Dim. in mm			
61 03 001 0010.010				4-40 UNC x 16,9				Stand.				Orig. Size DIN A 4			
61 03 001 2010.010		Cylinder socket head cap screw		4-40 UNC x 17,5		36163		24/09/10		SC		HARTING EURL F-95972 Paris		TB 61 03 001 X010.010	
61 03 001 1010.010		with spring washer [2,6 DIN 127B]		M3 x 17,5		ECO0339		24/04/09		PK					
Part number		Screw type		screw size		Mod.		Dat.		Name		Sub.		Blatt/ Page 1 / 1	





Компания «ЭлектроПласт» предлагает заключение долгосрочных отношений при поставках импортных электронных компонентов на взаимовыгодных условиях!

Наши преимущества:

- Оперативные поставки широкого спектра электронных компонентов отечественного и импортного производства напрямую от производителей и с крупнейших мировых складов;
- Поставка более 17-ти миллионов наименований электронных компонентов;
- Поставка сложных, дефицитных, либо снятых с производства позиций;
- Оперативные сроки поставки под заказ (от 5 рабочих дней);
- Экспресс доставка в любую точку России;
- Техническая поддержка проекта, помощь в подборе аналогов, поставка прототипов;
- Система менеджмента качества сертифицирована по Международному стандарту ISO 9001;
- Лицензия ФСБ на осуществление работ с использованием сведений, составляющих государственную тайну;
- Поставка специализированных компонентов (Xilinx, Altera, Analog Devices, Intersil, Interpoint, Microsemi, Aeroflex, Peregrine, Syfer, Eurofarad, Texas Instrument, Miteq, Cobham, E2V, MA-COM, Hittite, Mini-Circuits, General Dynamics и др.);

Помимо этого, одним из направлений компании «ЭлектроПласт» является направление «Источники питания». Мы предлагаем Вам помощь Конструкторского отдела:

- Подбор оптимального решения, техническое обоснование при выборе компонента;
- Подбор аналогов;
- Консультации по применению компонента;
- Поставка образцов и прототипов;
- Техническая поддержка проекта;
- Защита от снятия компонента с производства.



Как с нами связаться

Телефон: 8 (812) 309 58 32 (многоканальный)

Факс: 8 (812) 320-02-42

Электронная почта: org@eplast1.ru

Адрес: 198099, г. Санкт-Петербург, ул. Калинина, дом 2, корпус 4, литера А.