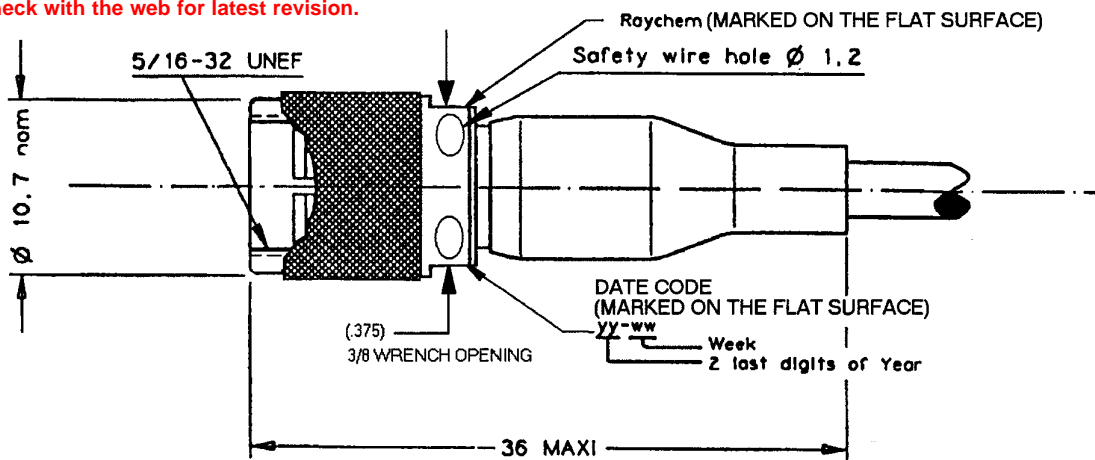


**THREADED, TRIAXIAL CONNECTOR TO  
AECMA EN 3716-004 SPECIFICATION**

If this document is printed it becomes uncontrolled.  
Check with the web for latest revision.



**PART NUMBERING SYSTEM**

**DK-3716-Fx01-Ty**

**Serie** \_\_\_\_\_  
**Connector type** \_\_\_\_\_  
 F : Plug  
**Cable type** \_\_\_\_\_  
 1 : Single braid  
 2 : Double braid / Superscreened  
**Contact type** \_\_\_\_\_  
 P : Pin  
 S : Socket  
**Triax cable** \_\_\_\_\_  
**Serial Number** \_\_\_\_\_

RAYCHEM Part Numbering	AECMA Part Numbering
DK-3716-F101-TP	EN 3716-004-M-1
DK-3716-F201-TP	EN 3716-004-M-2
DK-3716-F101-TS	EN 3716-004-F-1
DK-3716-F201-TS	EN 3716-004-F-2

DK-3716-F101 Preferred part numbers for all applications

DK-3716-F201 Part numbers that previously designated double shield cables

(Use F101 for new applications)

Dimensions are in millimeters

DRAWN Ph.ROUCAUTE Engineering <i>RL</i>	APPROVED R.DE CONTI Product Manager <i>R. De Conti</i>	REPLACES REVISED PER DCR# T-24273 REVISED PER DCR# T-24310
APPROVED Ph.GUILLON Development <i>Guillon</i>	APPROVED B.DAUVILLIERS Quality Assurance <i>B. Dauvilliers</i>	PROJECT NUMBER CAD : T 24310 a.b.Tif

\*A trademark of Raychem Corporation.

This drawing and the information set forth herein are the property of Raychem Corporation, and are to be held in trust and confidence. Publication, duplication, disclosure or use for any purpose not expressly authorized in writing by Raychem Corporation is prohibited.

**1 MATERIALS AND FINISHES**

If this document is printed it becomes uncontrolled.  
Check with the web for latest revision.

- 1.1 Housing Body: Brass Alloy per QQ-B-626D  
Tin Plated per MIL-T-10727  
Over Nickel per MIL-C-26074
- 1.2 Coupling Nut: Brass Alloy per QQ-B-626D  
Tin Plated per MIL-T-10727  
Over Nickel per MIL-C-26074
- 1.3 Insulation (MIP): Polyethersulfone
- 1.4 Interfacial Seal: Silicone Rubber

**2 WIRE ACCOMMODATIONS**

- 2.1 The connector will terminate to a shielded twisted pair AWG 26 to AWG 22.
- 2.2 Termination procedure : Raychem RPIP-695-00.

**3 INTERMATEABILITY**

- 3.1 This connector will mate with DK-3716-Exxx-yy.

**4 CONTACTS**

- 4.1 This connector will accommodate the following Raychem contacts :

Part No.	Description
D-602-0126	Twinox, Pin
D-602-0127	Twinox, Socket

**5 PERFORMANCE CAPABILITIES**

- 5.1 Design to meet Raychem Performance Specification D-6025 and AECMA EN 3716-004.
- 5.2 General Characteristics
- 5.2.1 Maximum Operating Temperature : 150°C.
- 5.2.2 Current Rating : 3 amps maximum.
- 5.2.3 Insulation Resistance : 5000 megohms minimum.
- 5.2.4 High Potential, Mated, Sea Level : 900 volts at 60 Hz.
- 5.2.5 Contact Resistance, Initial : 8 milliohms maximum.
- 5.2.6 Connector Mating Coupling Torque : 1.13 m.N maximum.
- 5.2.7 Insertion Force : 1.4 kg maximum.
- 5.2.8 Withdrawal Force : 30 g maximum.
- 5.2.9 Contact Retention Terminated : 9 kg minimum.
- 5.2.10 Durability : 500 cycles.
- 5.2.11 Corrosion Resistance : 500 hours.
- 5.2.12 Weight : 12 g Max.



Компания «ЭлектроПласт» предлагает заключение долгосрочных отношений при поставках импортных электронных компонентов на взаимовыгодных условиях!

Наши преимущества:

- Оперативные поставки широкого спектра электронных компонентов отечественного и импортного производства напрямую от производителей и с крупнейших мировых складов;
- Поставка более 17-ти миллионов наименований электронных компонентов;
- Поставка сложных, дефицитных, либо снятых с производства позиций;
- Оперативные сроки поставки под заказ (от 5 рабочих дней);
- Экспресс доставка в любую точку России;
- Техническая поддержка проекта, помощь в подборе аналогов, поставка прототипов;
- Система менеджмента качества сертифицирована по Международному стандарту ISO 9001;
- Лицензия ФСБ на осуществление работ с использованием сведений, составляющих государственную тайну;
- Поставка специализированных компонентов (Xilinx, Altera, Analog Devices, Intersil, Interpoint, Microsemi, Aeroflex, Peregrine, Syfer, Eurofarad, Texas Instrument, Miteq, Cobham, E2V, MA-COM, Hittite, Mini-Circuits, General Dynamics и др.);

Помимо этого, одним из направлений компании «ЭлектроПласт» является направление «Источники питания». Мы предлагаем Вам помощь Конструкторского отдела:

- Подбор оптимального решения, техническое обоснование при выборе компонента;
- Подбор аналогов;
- Консультации по применению компонента;
- Поставка образцов и прототипов;
- Техническая поддержка проекта;
- Защита от снятия компонента с производства.



#### Как с нами связаться

**Телефон:** 8 (812) 309 58 32 (многоканальный)

**Факс:** 8 (812) 320-02-42

**Электронная почта:** [org@eplast1.ru](mailto:org@eplast1.ru)

**Адрес:** 198099, г. Санкт-Петербург, ул. Калинина, дом 2, корпус 4, литера А.