

MICRO SWITCH

A DIVISION OF HONEYWELL-ROBERTS COMPANY
 FREDERICK, MARYLAND
 FED. MFR. CODE 91929

SWITCH-ENCLOSED

(M) BAFI-3CNXI

REPLACES ISSUE 3

BAFI-3CNXI

M

DRAWING NUMBER

813

ISSUE

813

RELEASE NO.

CHECK RSC 20CT 57

CHECK 10CT 57

REVISIONS

A CO.8520
 K. A. F.
 27 SEPT. 57

B CO.12187
 K. L. B.
 21 OCT. 57

C CO.12283
 O. M. W.
 12 NOV. 57

D CO.12445
 J. E. C.
 7 JAN. 58

E CO.17653
 H. B. W.
 12 NOV. 64

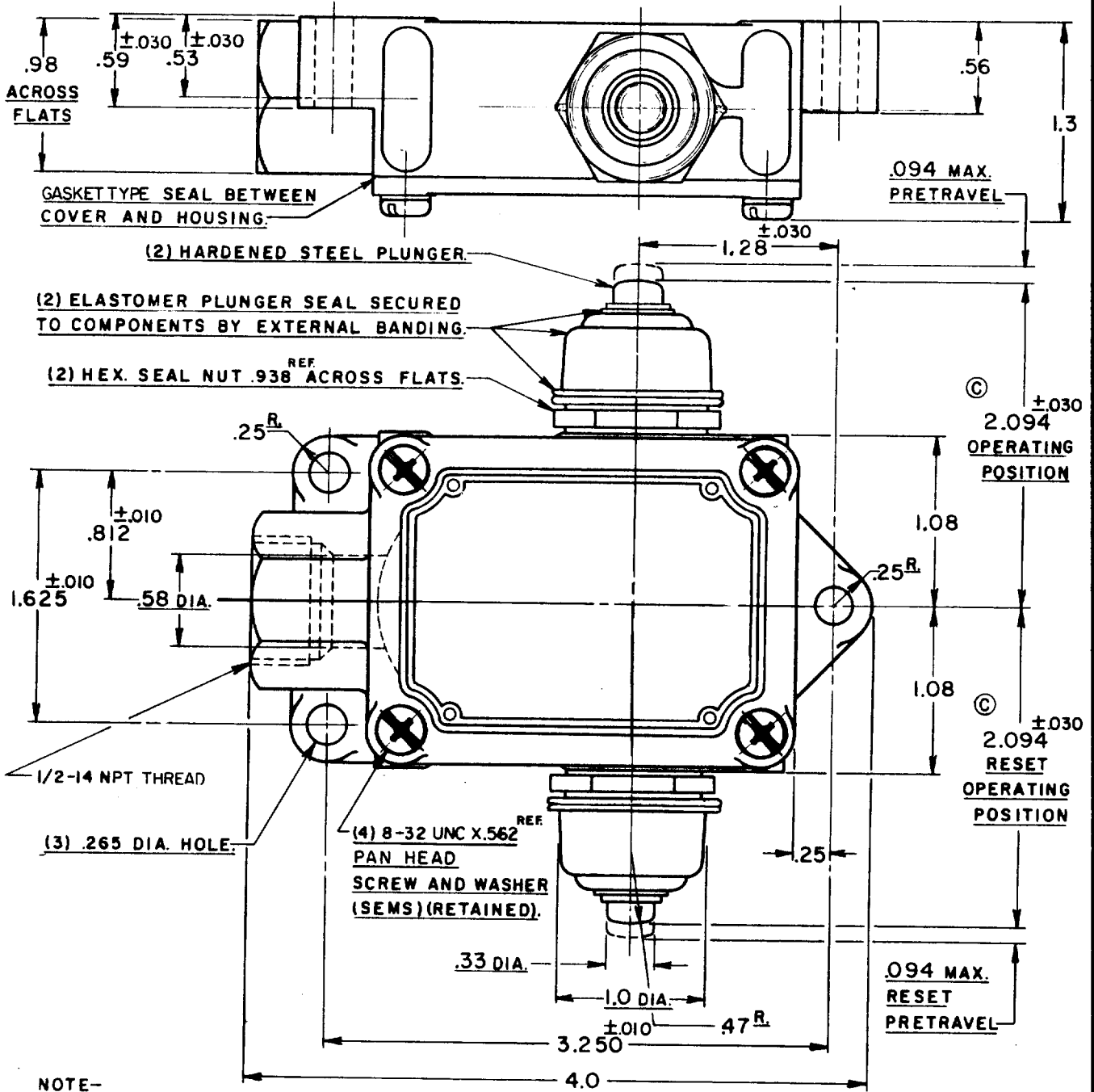
F CO.46992
 J. A. P.
 30 SEPT. 80

G CO.51000-B
 K. A. G.
 25 AUG. 83

H CO.54997-T
 C. J. H.
 21 OCT. 85

J CO.72788
 G. J. W.
 22 AUG. 92

K CO.77179-E
 D. L. T.
 17 MAY. 94



THIS DRAWING COVERS A PROPRIETARY ITEM AND IS THE PROPERTY OF MICRO SWITCH, A DIVISION OF HONEYWELL. THIS DRAWING IS NOT TO BE COPIED OR USED WITHOUT THE APPROVAL OF MICRO SWITCH.

CHARACTERISTICS (BOTH PLUNGERS)

OPERATING FORCE --- 1 1/2 LBS. MAX.
 OVERTRAVEL --- .219 MIN.
 SWITCH-BASIC REPLACEMENT-BA-3CX716

ELECTRICAL DATA

CONTACT ARRANGEMENT
 SINGLE POLE DOUBLE THROW
 MAINTAINED CONTACT

BREAK DISTANCE
 .036 MIN.

CODE L19/ 15A-125, 250 OR 480 VAC
 3/4HP-125 VAC; 1 1/2HP-250 VAC
 1/2A-125 VDC; 1/4A-250 VDC

SCALE-FULL

DO NOT SCALE PRINT

UNLESS OTHERWISE SPECIFIED
 DIMENSIONS ARE IN INCHES

TOLERANCES ARE:

ONE PLACE	(.0)	±.030
TWO PLACE	(.00)	±.015
THREE PLACE	(.000)	±.005
ANGLES		±

WEIGHT



Компания «ЭлектроПласт» предлагает заключение долгосрочных отношений при поставках импортных электронных компонентов на взаимовыгодных условиях!

Наши преимущества:

- Оперативные поставки широкого спектра электронных компонентов отечественного и импортного производства напрямую от производителей и с крупнейших мировых складов;
- Поставка более 17-ти миллионов наименований электронных компонентов;
- Поставка сложных, дефицитных, либо снятых с производства позиций;
- Оперативные сроки поставки под заказ (от 5 рабочих дней);
- Экспресс доставка в любую точку России;
- Техническая поддержка проекта, помощь в подборе аналогов, поставка прототипов;
- Система менеджмента качества сертифицирована по Международному стандарту ISO 9001;
- Лицензия ФСБ на осуществление работ с использованием сведений, составляющих государственную тайну;
- Поставка специализированных компонентов (Xilinx, Altera, Analog Devices, Intersil, Interpoint, Microsemi, Aeroflex, Peregrine, Syfer, Eurofarad, Texas Instrument, Miteq, Cobham, E2V, MA-COM, Hittite, Mini-Circuits, General Dynamics и др.);

Помимо этого, одним из направлений компании «ЭлектроПласт» является направление «Источники питания». Мы предлагаем Вам помощь Конструкторского отдела:

- Подбор оптимального решения, техническое обоснование при выборе компонента;
- Подбор аналогов;
- Консультации по применению компонента;
- Поставка образцов и прототипов;
- Техническая поддержка проекта;
- Защита от снятия компонента с производства.



Как с нами связаться

Телефон: 8 (812) 309 58 32 (многоканальный)

Факс: 8 (812) 320-02-42

Электронная почта: org@eplast1.ru

Адрес: 198099, г. Санкт-Петербург, ул. Калинина, дом 2, корпус 4, литера А.