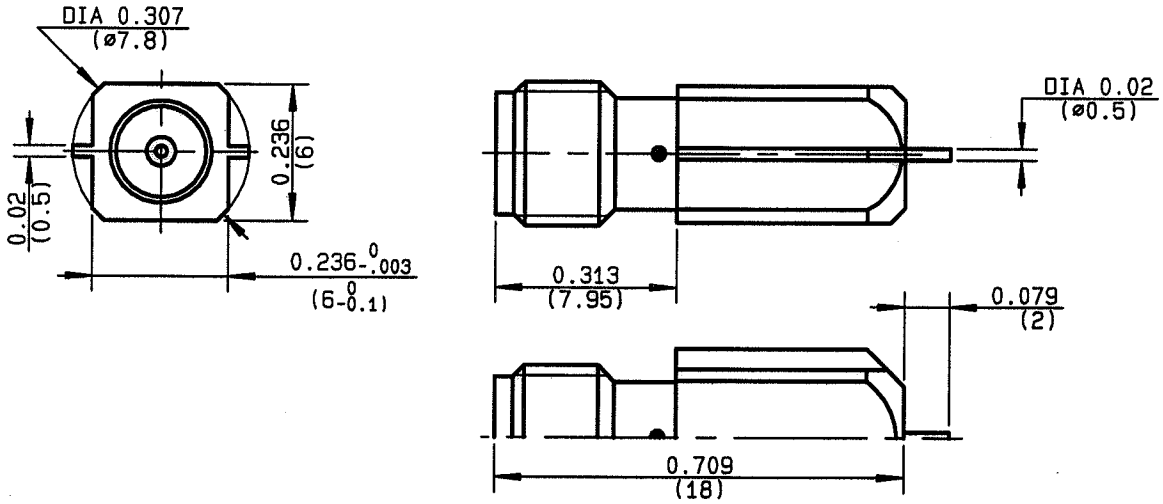


**STRAIGHT JACK RECEPTACLE SMT  
EDGE CARD TYPE**

**R124.423.033**  
SERIES SMA B



NOMINAL IMPEDANCE	50 $\Omega$
FREQUENCY RANGE	0-18 GHz
TEMPERATURE RATING	-65/+105 °C
V.S.W.R	1.05 + .05 x F(GHz)Maxi
RF INSERTION LOSS	.05 $\sqrt{F}$ (GHz) dB Maxi
VOLTAGE RATING	500 Veff Maxi
DIELECTRIC WITHSTANDING VOLTAGE	1000 Veff Mini
INSULATION RESISTANCE	5000 M $\Omega$ Mini
HERMETIC SEAL	NA Atm.cm <sup>3</sup> /s
PACKAGE (pressurized only)	NA
MECHANICAL DURABILITY	100 Cycles
WEIGHT	3.07 gr
SPECIFICATION	

CABLES :

OTHERS CHARACTERISTICS

UNIT PACKAGING

CABLE RETENTION	NA	N Mini
CENTER CONTACT RETENTION		
Axial force - mating end	15	N Mini
Axial force - opposite end	15	N Mini
Torque	0.5	cm.N Mini
RECOMMENDED TORQUES		
Mating	40	cm.N
Panel nut	NA	cm.N
Clamp nut	NA	cm.N

CONNECTOR PARTS: MATERIALS

FINISH

(all values are given in micrometers)

BODY	BRASS	GOLD 0.2 OVER NICKEL 2
OUTER CONTACT		
CENTER CONTACT	BERYLLIUM COPPER	GOLD 1.3 OVER COPPER 2.5
INSULATOR	PTFE	-
GASKET		-
OTHERS PIECES		

FANJA

ISSUE	CREATION DATE	FILE PART-NUMBER
9811B00	16-JAN-97	96-0019-025



**RADIALL**®

The information given here is subject to change without notice. Design changes may be in order to improve the product.

Connect to the future



**R124.423.033**

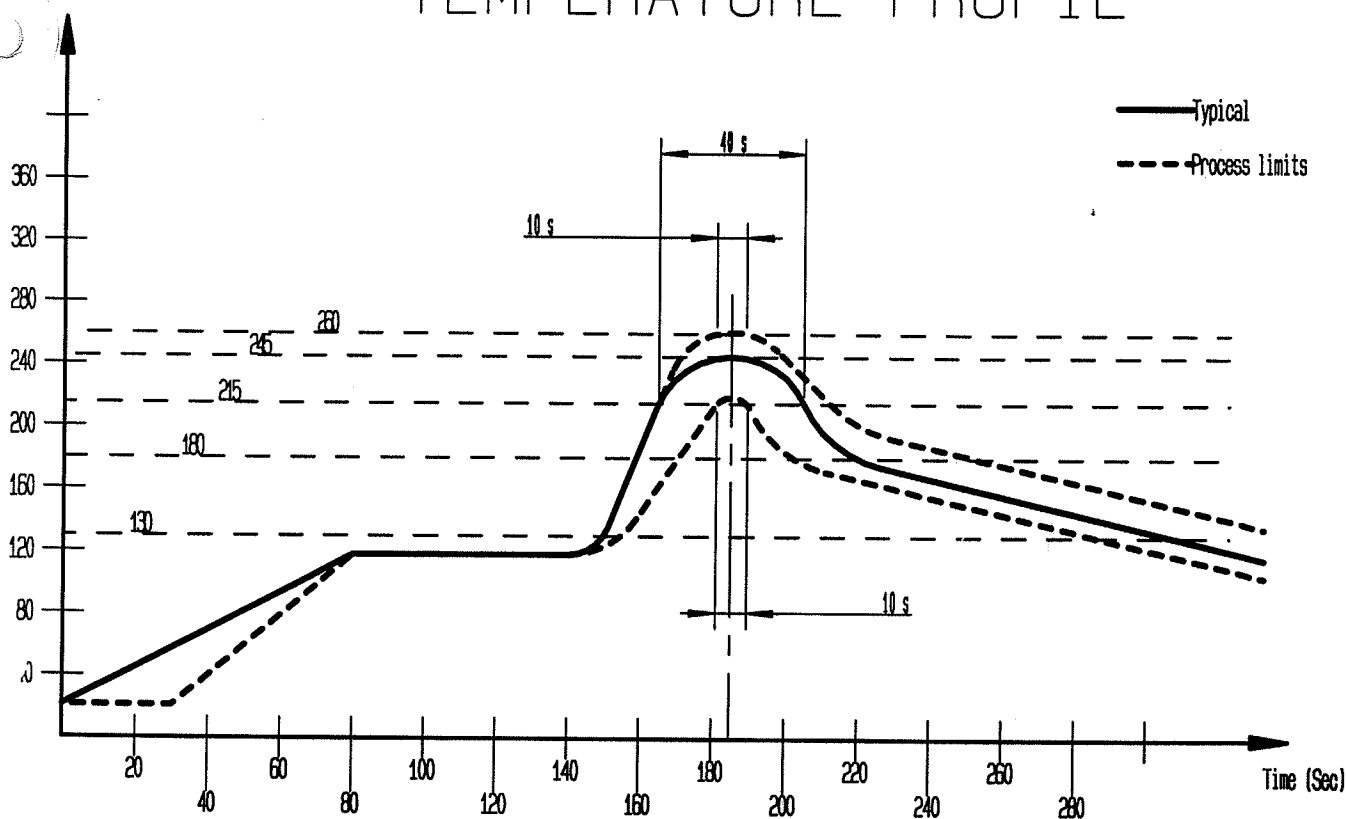
ISSUE **9811B00** SERIES **SMA B**

## SOLDER PROCEDURE

- 1 - Deposit solder paste "Sn63Pb35Ag2" on mounting zone by screen printing application. We recommend a low Residue Solid flux.  
We advise a thickness of 200 micromm (7.800 microinch). Verify that the edges of the zone are clean.
- 2 - Placement of the receptacle on the mounting zone with an automatic machine of "pick and place" type. Aspiration port (see page 3/3) centered into body and push against it.  
Video camera is preferred to check the positioning of the component. (See page 3)  
Adhesive agents are forbidden on the receptacle.
- 3 - Soldering by infra-red reflow.  
We give under, the typical profile to use.
- 4 - Cleaning of printed circuit boards .
- 5 - Checking of solder joints and position of the component by visual inspection.

Temperature (Degre C)

## TEMPERATURE PROFIL



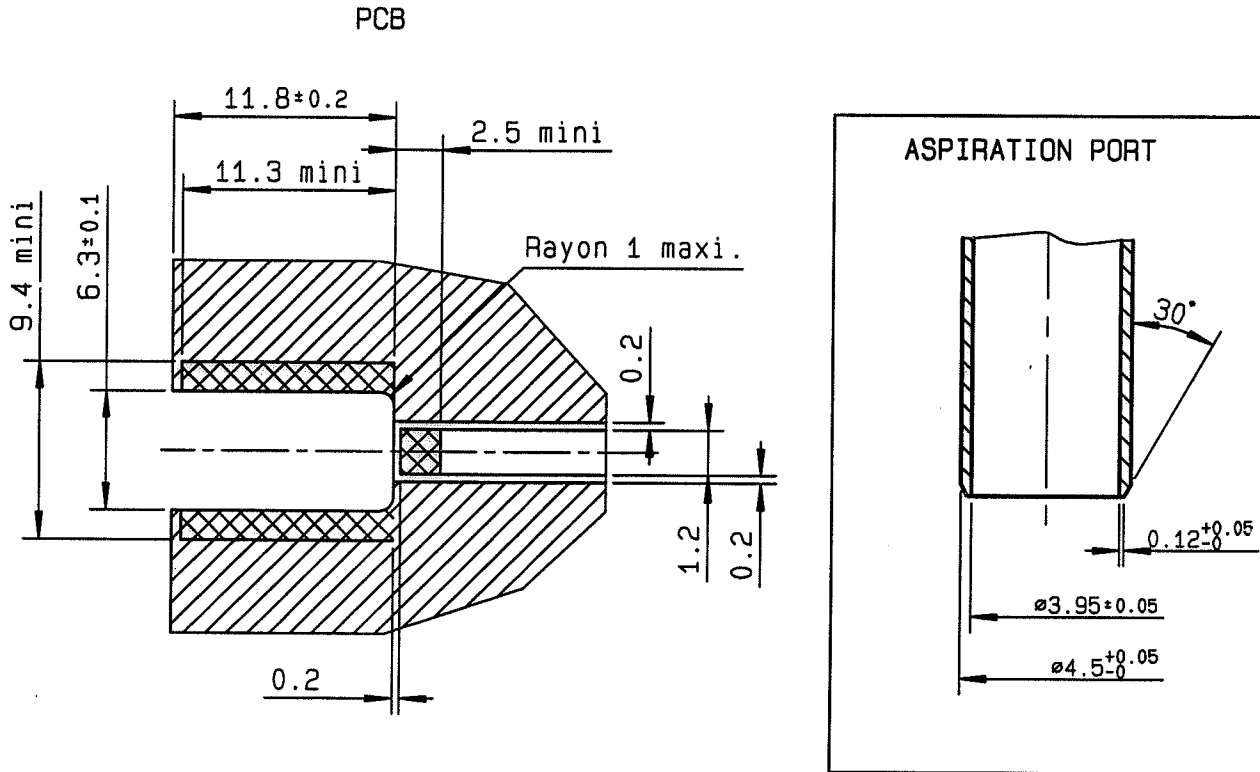


**RADIALL®**

**R124.423.033**

ISSUE **9811B00**

SERIES  
**SMA B**



**COPLANAR LINE**

Pattern and signal are on the same side  
Thickness of PCB : .063 (1.6 mm)  
The material of PCB is the epoxy resin  
of glass fabrics baos. (Er = 4.8)  
The solder resist should be printed  
except for the land pattern on the PCB.

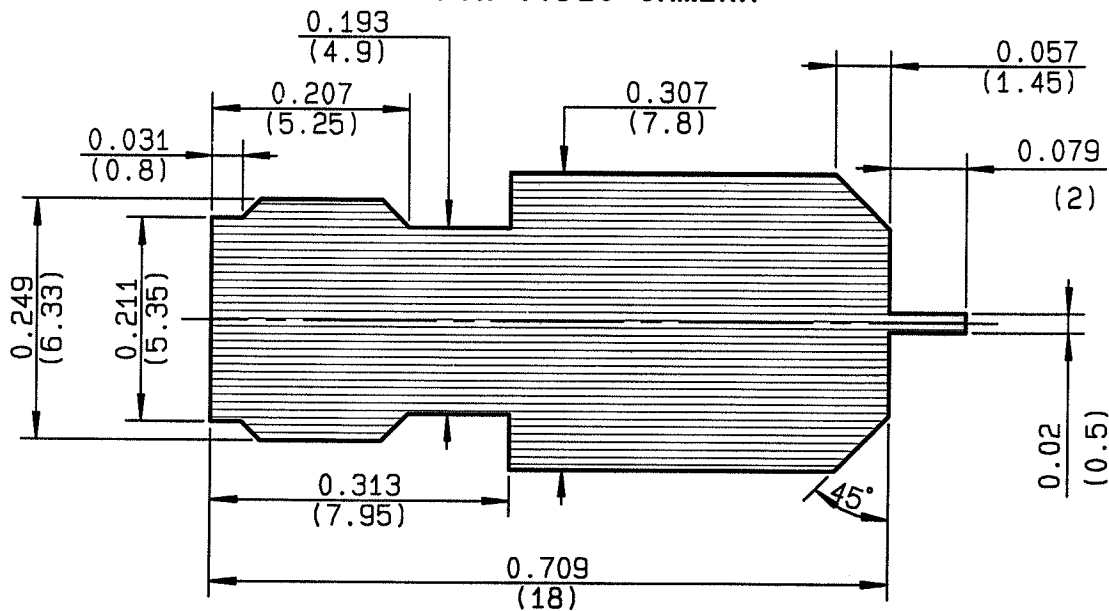


Pattern



Land for solder paste

**SHADOW OF MCX RECEPTACLE  
FOR VIDEO CAMERA**



FANJAT



Компания «ЭлектроПласт» предлагает заключение долгосрочных отношений при поставках импортных электронных компонентов на взаимовыгодных условиях!

Наши преимущества:

- Оперативные поставки широкого спектра электронных компонентов отечественного и импортного производства напрямую от производителей и с крупнейших мировых складов;
- Поставка более 17-ти миллионов наименований электронных компонентов;
- Поставка сложных, дефицитных, либо снятых с производства позиций;
- Оперативные сроки поставки под заказ (от 5 рабочих дней);
- Экспресс доставка в любую точку России;
- Техническая поддержка проекта, помощь в подборе аналогов, поставка прототипов;
- Система менеджмента качества сертифицирована по Международному стандарту ISO 9001;
- Лицензия ФСБ на осуществление работ с использованием сведений, составляющих государственную тайну;
- Поставка специализированных компонентов (Xilinx, Altera, Analog Devices, Intersil, Interpoint, Microsemi, Aeroflex, Peregrine, Syfer, Eurofarad, Texas Instrument, Miteq, Cobham, E2V, MA-COM, Hittite, Mini-Circuits, General Dynamics и др.);

Помимо этого, одним из направлений компании «ЭлектроПласт» является направление «Источники питания». Мы предлагаем Вам помощь Конструкторского отдела:

- Подбор оптимального решения, техническое обоснование при выборе компонента;
- Подбор аналогов;
- Консультации по применению компонента;
- Поставка образцов и прототипов;
- Техническая поддержка проекта;
- Защита от снятия компонента с производства.



#### Как с нами связаться

**Телефон:** 8 (812) 309 58 32 (многоканальный)

**Факс:** 8 (812) 320-02-42

**Электронная почта:** [org@eplast1.ru](mailto:org@eplast1.ru)

**Адрес:** 198099, г. Санкт-Петербург, ул. Калинина, дом 2, корпус 4, литера А.