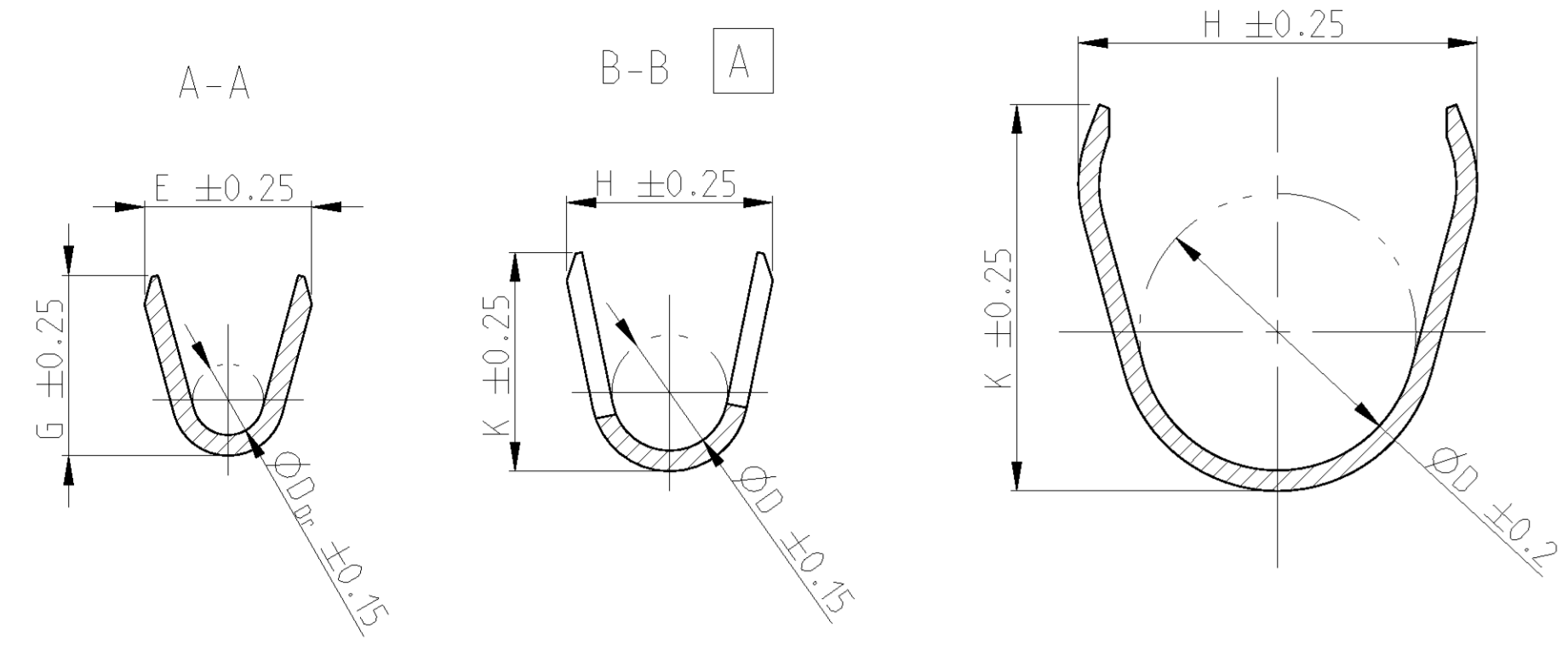
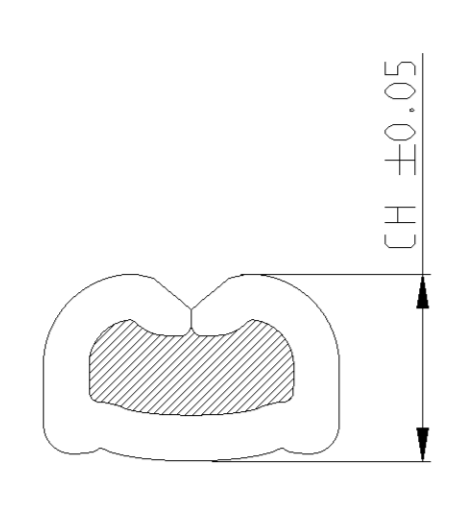


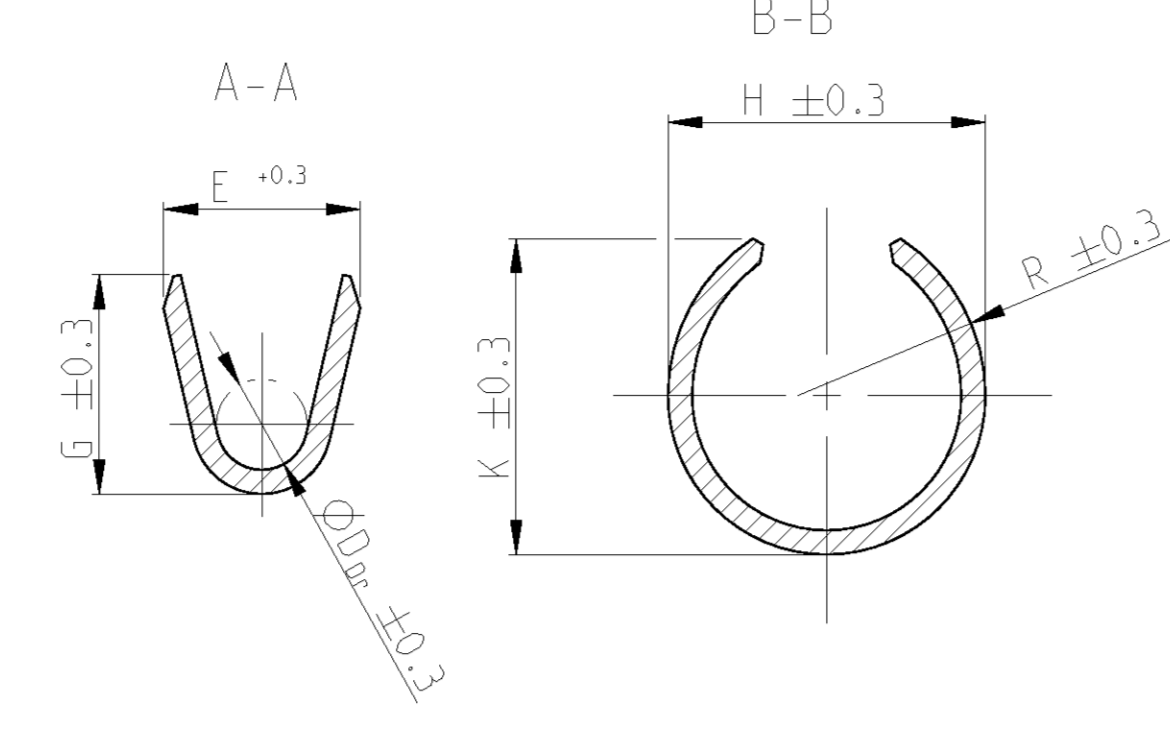
STRIP FORM Bandware



WIRE CRIMP Drahtcrimp

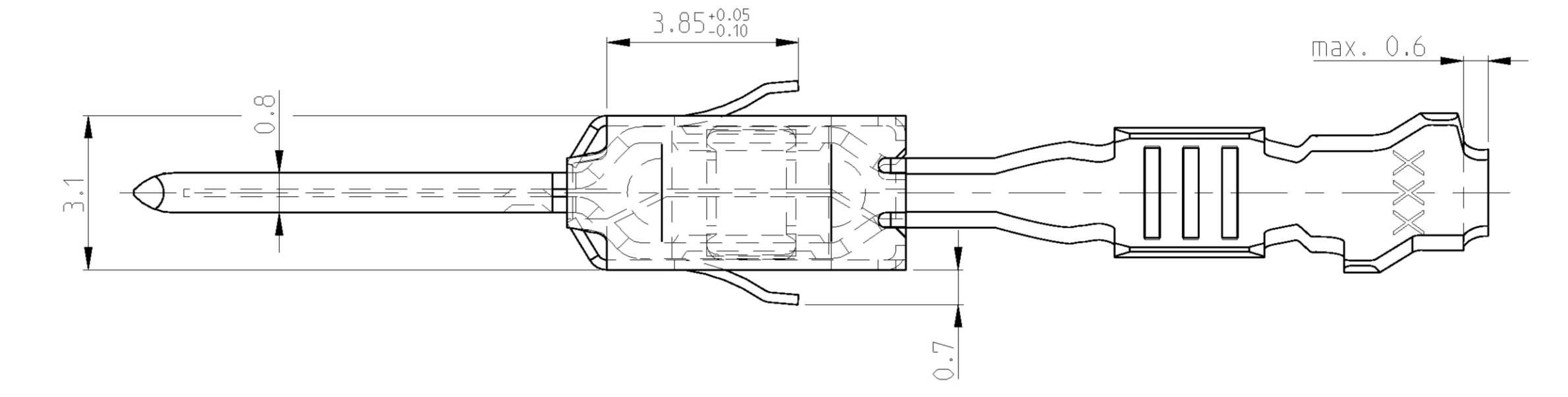
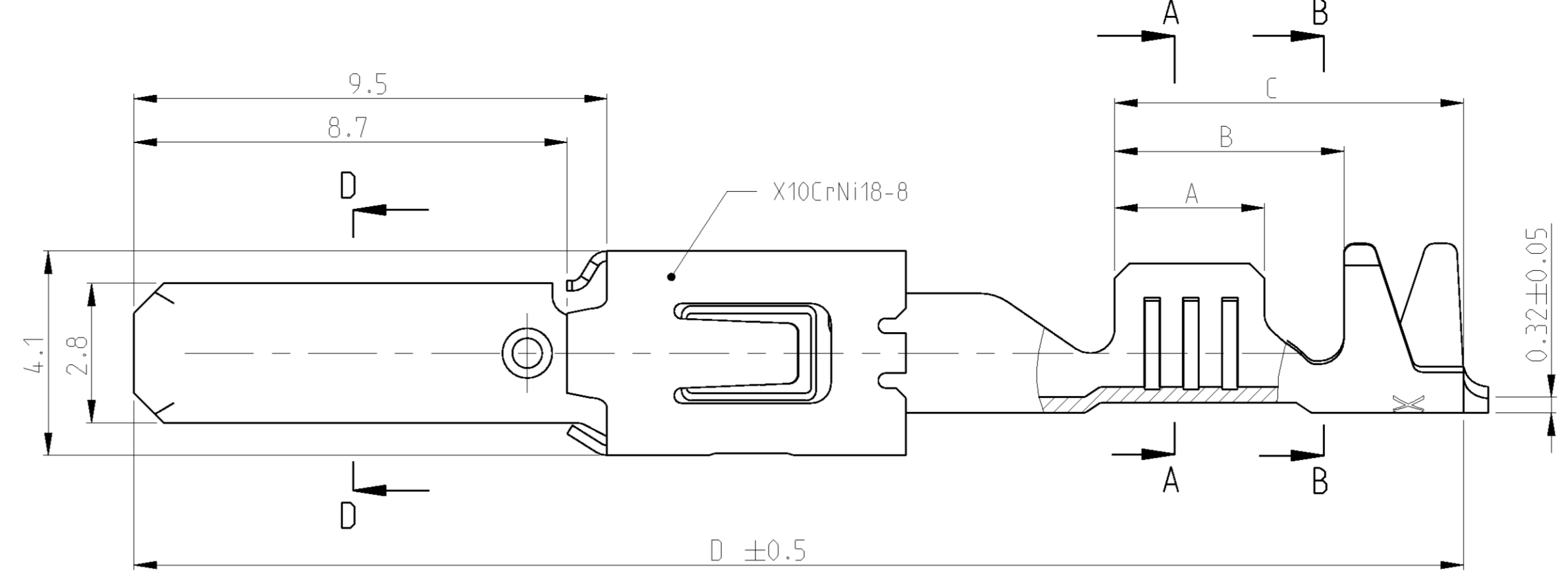


LOOSE PIECE Einzelausführung



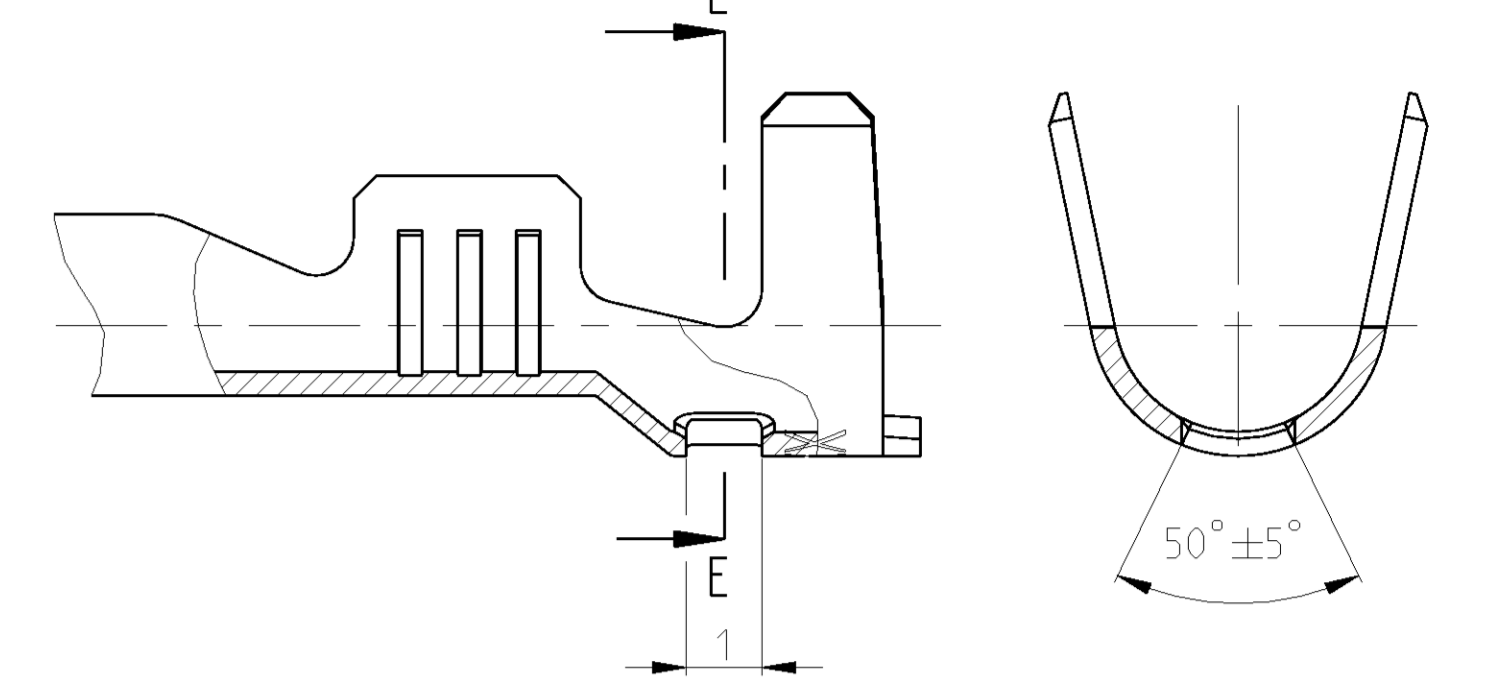
FLR-/FLK-WIRE FLR-/FLK-Leitung

DESIGN 1 Ausführung 1



SINGLE WIRE SEAL Einzeldichtungssystem

DESIGN 4 Ausführung 4

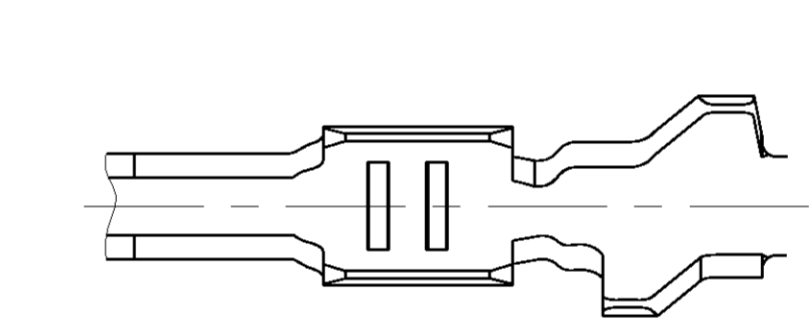
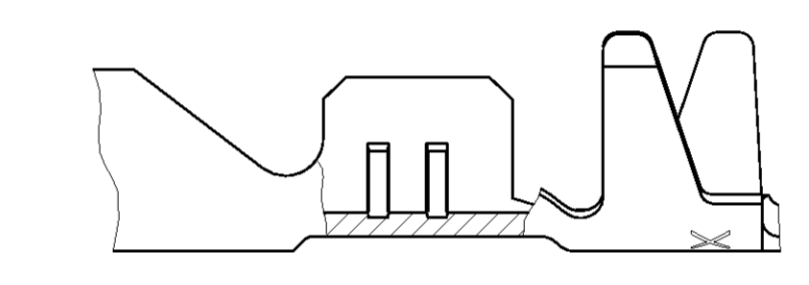


- NOTES**
Bemerkungen
- CONTACT AREA PRE SILVER MIN. 3µm
CANTILEVER SPRING PLAIN
Kontaktzone vorversilbert min. 3µm
Ueberfederer blank
 - CONTACT BODY NI-PLATING MIN. 0.5µm; CONTACT AREA PRE-GOLD MIN. 0.6µm
OVER NICKEL; CRIMP AREA PRE-TIN
CANTILEVER SPRING PLAIN
Kontaktkoerper vernickelt min. 0.5µm; Kontaktzone vorvergoldet min. 0.6µm ueber Nickel
Crimpzone vorverzinkt; Ueberfederer blank
 - IN THIS AREA CRACK SHAPING AT THE SURFACE PERMISSIBLE
In diesem Bereich Rissbildung in der Oberflaeche zulassig
 - PRE-TIN MIN. 1µm; CANTILEVER SPRING PLAIN
vorverzinkt min. 1µm; Ueberfederer blank

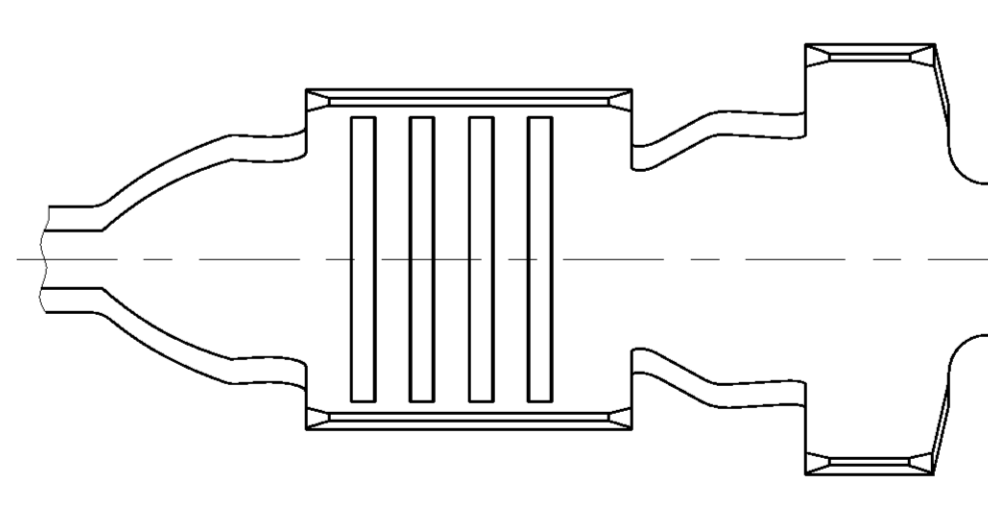
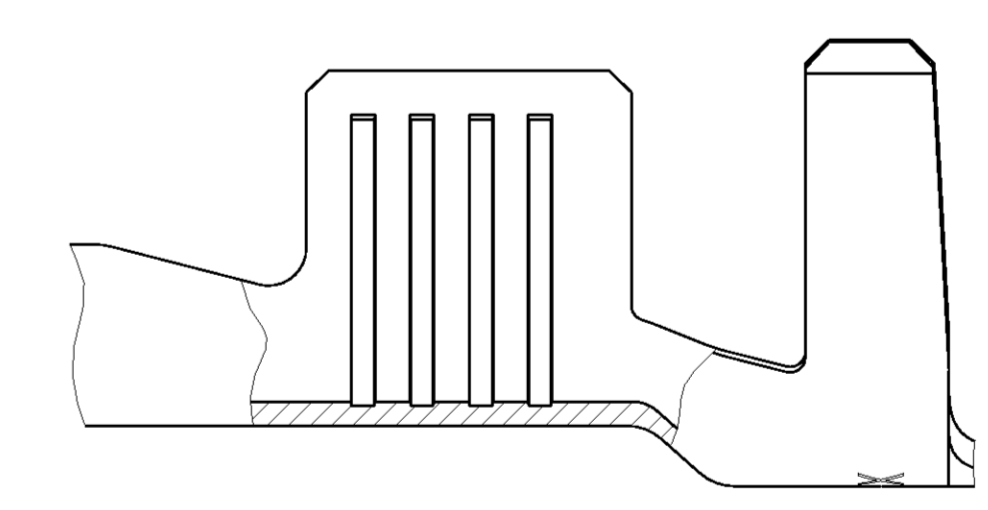
- AWG 12 TXL 828905-1 DR / oder 282536-1
AWG 12 GXL 638865-1
- ATTENTION! CONSTRUCTION OF THE CONTACT CAVITY IN THE AREA OF THE SINGLE WIRE SEAL IS Ø6.4^{+0.1}_{-0.05}
Achtung! Die Kammer ist im Bereich der Einzeldichtung auf Ø6.4^{+0.1}_{-0.05} auszuliegen
- PUNCHED WITH VOLATILIZING STAMPING-OIL
Gestanzst mit verfluechtigendem Stanzoel

SINGLE WIRE SEAL / Einzeldichtungssystem	ITEM	REV	DESIGN	MATERIAL	SURFACE	DGB	INSULATION	SEE / siehe SECTION A-A Schnitt A-A	SEE / siehe SECTION B-B Schnitt B-B	SEE / siehe WIRE CRIMP Drahtcrimp	SEE / siehe SECTION A-A Schnitt A-A	SEE / siehe SECTION B-B Schnitt B-B	APPLICATION TOOL	HAND TOOL	TE	TE
								12 AWG	max. 3.0	E = 4.0 G = 4.2 D _{Dr} = 2.0	H = 5.3 K = 5.0 D = 3.6	AWG 12 = 2.0				
UNSEALED / ungedichtet	1-1719504-2	A	1-1719503-2	4	CuSn4											
	1-1719504-1	A	1-1719503-1	4	CuSn0.20											
	3-968947-1	A	3-968966-1	6	CuSn0.20											
	2-968947-2	A	2-968966-2	6	CuFe											
	2-968947-1	A	2-968966-1	6	CuSn4											
	1-968947-2	A	1-968966-2	6	CuSn4											
	1-968947-1	A	1-968966-1	6	CuSn4											
	2-962916-3	E	2-963749-3	4	CuFe											
	2-962916-2	E	2-963749-2	4	CuFe											
	2-962916-1	E	2-963749-1	4	CuFe											
	1-962916-3	E	1-963749-3	4	CuSn4											
	1-962916-2	E	1-963749-2	4	CuSn4											
	1-962916-1	E	1-963749-1	4	CuSn4											
	2-962915-3	E	2-963748-3	4	CuFe											
	2-962915-2	E	2-963748-2	4	CuFe											
	2-962915-1	E	2-963748-1	4	CuFe											
	6-962915-6	E	-	4	CuSn4											
	1-962915-3	E	1-963748-3	4	CuSn4											
	1-962915-2	E	1-963748-2	4	CuSn4											
	1-962915-1	E	1-963748-1	4	CuSn4											
	1-965982-3	A	1-965983-3	5	CuSn4											
	1-965982-1	A	1-965983-1	5	CuSn4											
	3-968946-1	A	3-968965-1	3	CuSn0.20											
	2-968946-2	A	2-968965-2	3	CuFe											
	2-968946-1	A	2-968965-1	3	CuSn4											
1-968946-2	A	1-968965-2	3	CuSn4												
1-968946-1	A	1-968965-1	3	CuSn4												
2-962843-3	C	2-963747-3	1	CuFe												
2-962843-2	C	2-963747-2	1	CuFe												
2-962843-1	C	2-963747-1	1	CuFe												
1-962843-3	C	1-963747-3	1	CuSn4												
1-962843-2	C	1-963747-2	1	CuSn4												
1-962843-1	C	1-963747-1	1	CuSn4												
2-962842-3	E	-	1	CuFe												
2-962842-2	F	-	1	CuFe												
2-962842-1	E	-	1	CuFe												
1-962842-3	E	-	1	CuSn4												
1-962842-2	E	1-963746-2	1	CuSn4												
1-962842-1	E	1-963746-1	1	CuSn4												
2-962841-3	F	-	1	CuFe												
2-962841-2	F	-	1	CuFe												
2-962841-1	F	2-962841-1	1	CuFe												
1-962841-3	F	1-963745-3	1	CuSn4												
1-962841-2	F	1-963745-2	1	CuSn4												
1-962841-1	F	1-963745-1	1	CuSn4												
2-963860-3	B	-	2	CuFe												
2-963860-2	B	2-963861-2	2	CuFe												
2-963860-1	B	2-963861-1	2	CuFe												
1-963860-3	B	1-963861-3	2	CuSn4												
1-963860-2	B	1-963861-2	2	CuSn4												
1-963860-1	B	1-963861-1	2	CuSn4												

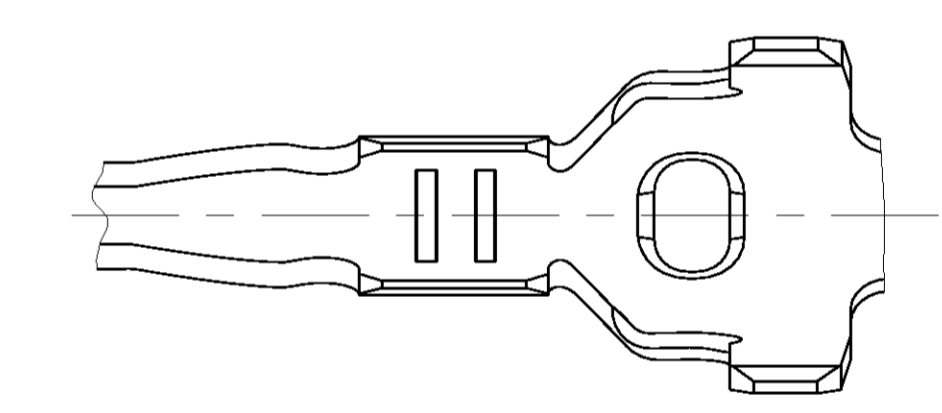
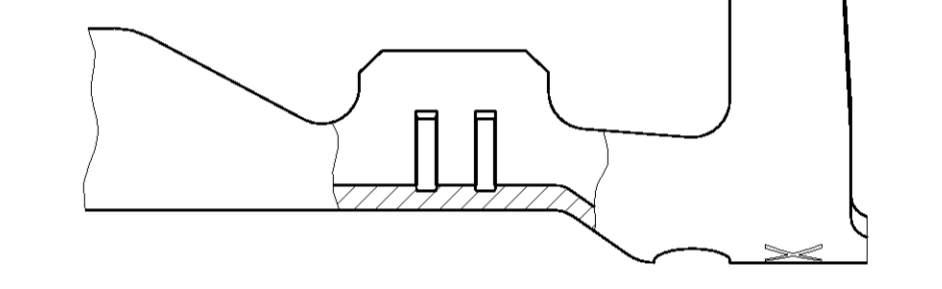
DESIGN 2 Ausführung 2



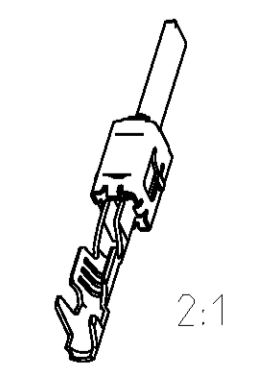
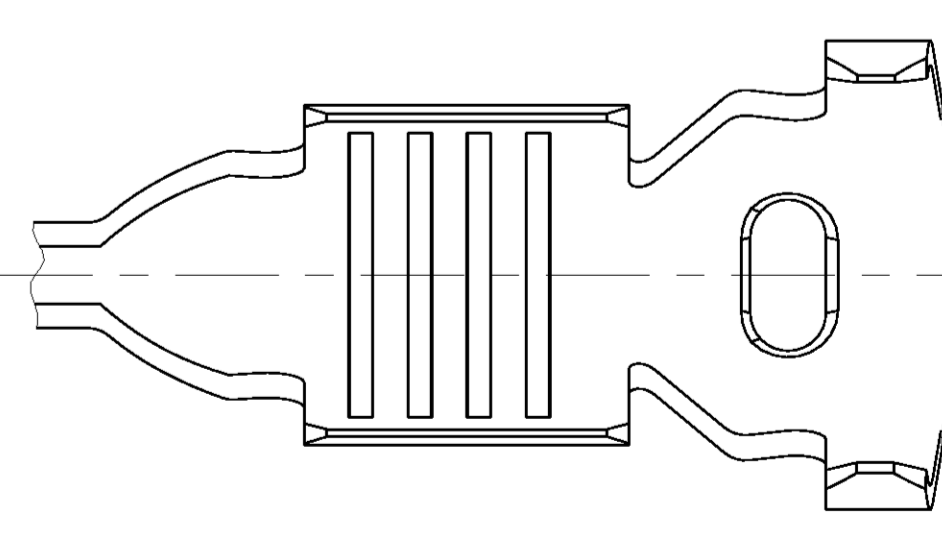
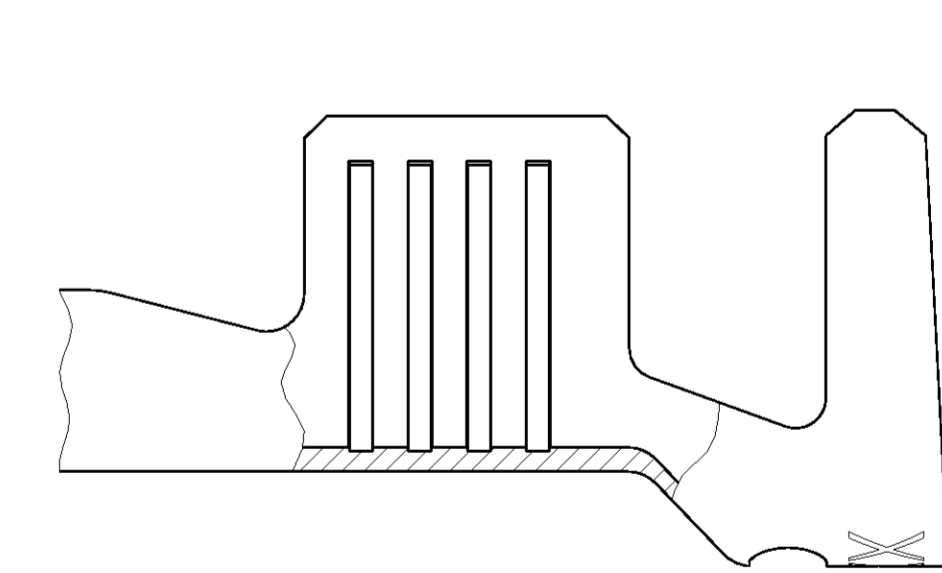
DESIGN 3 Ausführung 3



DESIGN 5 Ausführung 5



DESIGN 6 Ausführung 6



THIS DRAWING IS A CONTROLLED DOCUMENT. DATE: 11 JUN 1999. OPERATOR: J. Bleicher. PRODUCT SPEC: 108-18063. APPLICATION SPEC: 114-18051. WEIGHT: -.

Customer Drawing. SCALE: 10:1. SHEET: 1 of 1.

STE TE Connectivity. PRODUCT GROUP DRAWING FOR TAB 2.8x0.8. Produktgruppenzeichnung fuer Flachstecker 2.8x0.8.



Компания «ЭлектроПласт» предлагает заключение долгосрочных отношений при поставках импортных электронных компонентов на взаимовыгодных условиях!

Наши преимущества:

- Оперативные поставки широкого спектра электронных компонентов отечественного и импортного производства напрямую от производителей и с крупнейших мировых складов;
- Поставка более 17-ти миллионов наименований электронных компонентов;
- Поставка сложных, дефицитных, либо снятых с производства позиций;
- Оперативные сроки поставки под заказ (от 5 рабочих дней);
- Экспресс доставка в любую точку России;
- Техническая поддержка проекта, помощь в подборе аналогов, поставка прототипов;
- Система менеджмента качества сертифицирована по Международному стандарту ISO 9001;
- Лицензия ФСБ на осуществление работ с использованием сведений, составляющих государственную тайну;
- Поставка специализированных компонентов (Xilinx, Altera, Analog Devices, Intersil, Interpoint, Microsemi, Aeroflex, Peregrine, Syfer, Eurofarad, Texas Instrument, Miteq, Cobham, E2V, MA-COM, Hittite, Mini-Circuits, General Dynamics и др.);

Помимо этого, одним из направлений компании «ЭлектроПласт» является направление «Источники питания». Мы предлагаем Вам помощь Конструкторского отдела:

- Подбор оптимального решения, техническое обоснование при выборе компонента;
- Подбор аналогов;
- Консультации по применению компонента;
- Поставка образцов и прототипов;
- Техническая поддержка проекта;
- Защита от снятия компонента с производства.



Как с нами связаться

Телефон: 8 (812) 309 58 32 (многоканальный)

Факс: 8 (812) 320-02-42

Электронная почта: org@eplast1.ru

Адрес: 198099, г. Санкт-Петербург, ул. Калинина, дом 2, корпус 4, литера А.