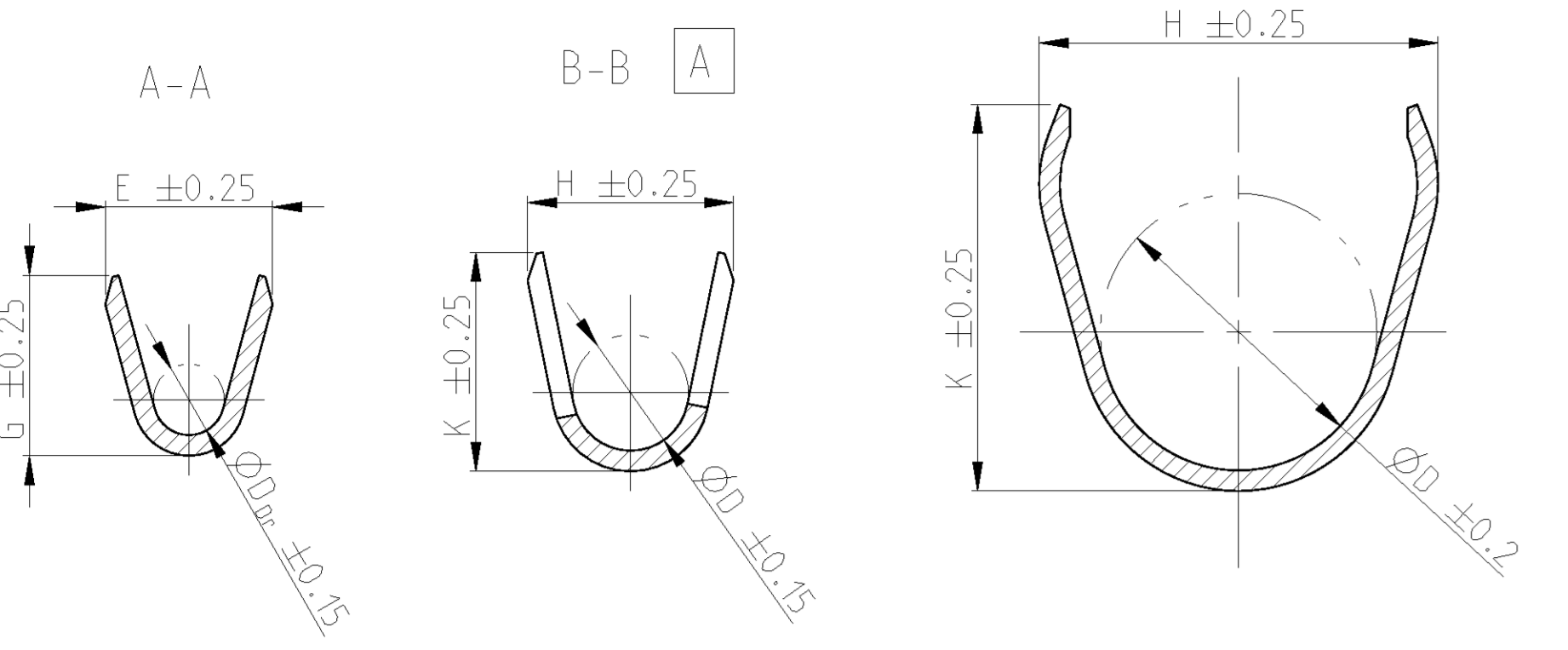
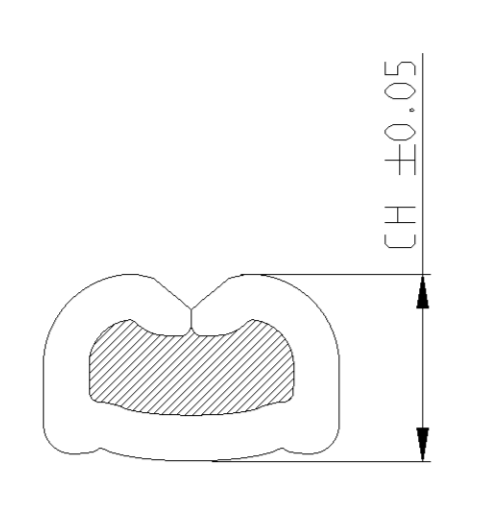


STRIP FORM Bandware

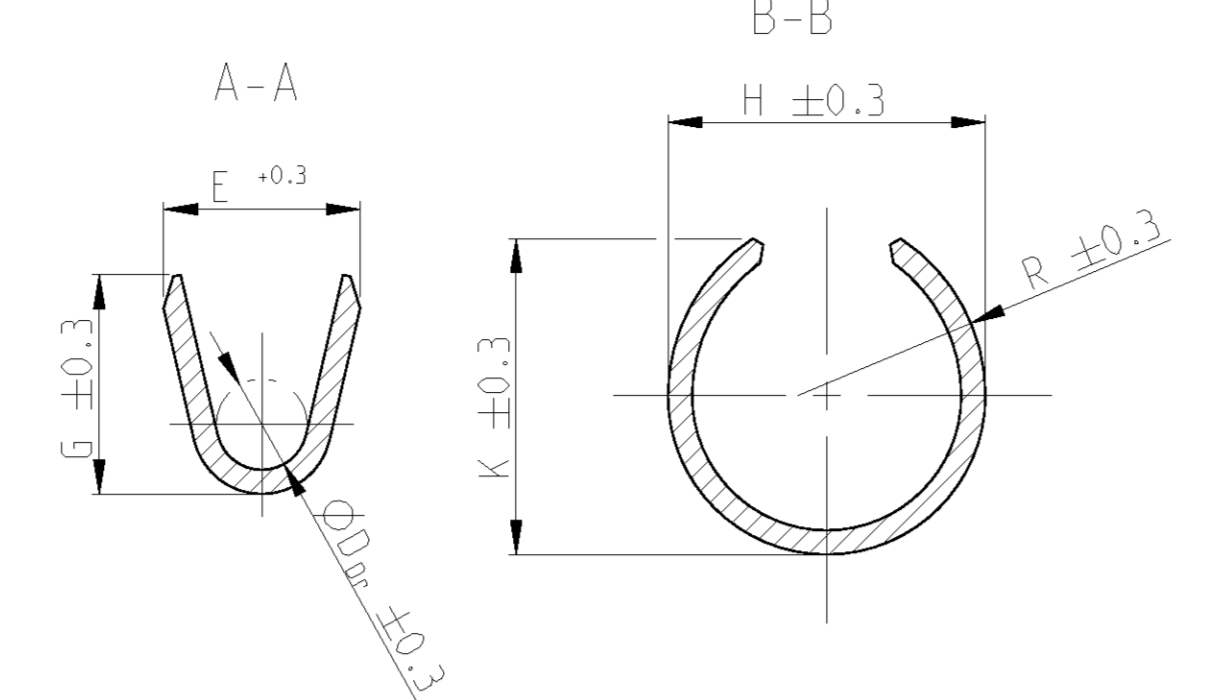


- NOTES Bemerkungen
CONTACT AREA PRE SILVER MIN. 3µm
CONTACT BODY NI-PLATING MIN. 0.5µm; CONTACT AREA PRE-GOLD MIN. 0.6µm
PRE-TIN MIN. 1µm

WIRE CRIMP Drahtcrimp



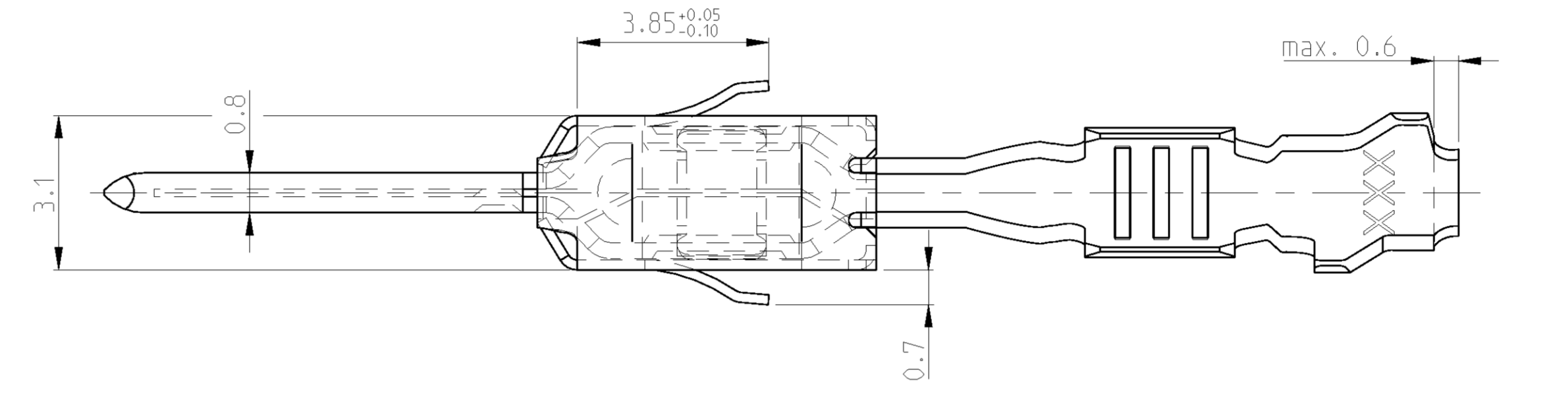
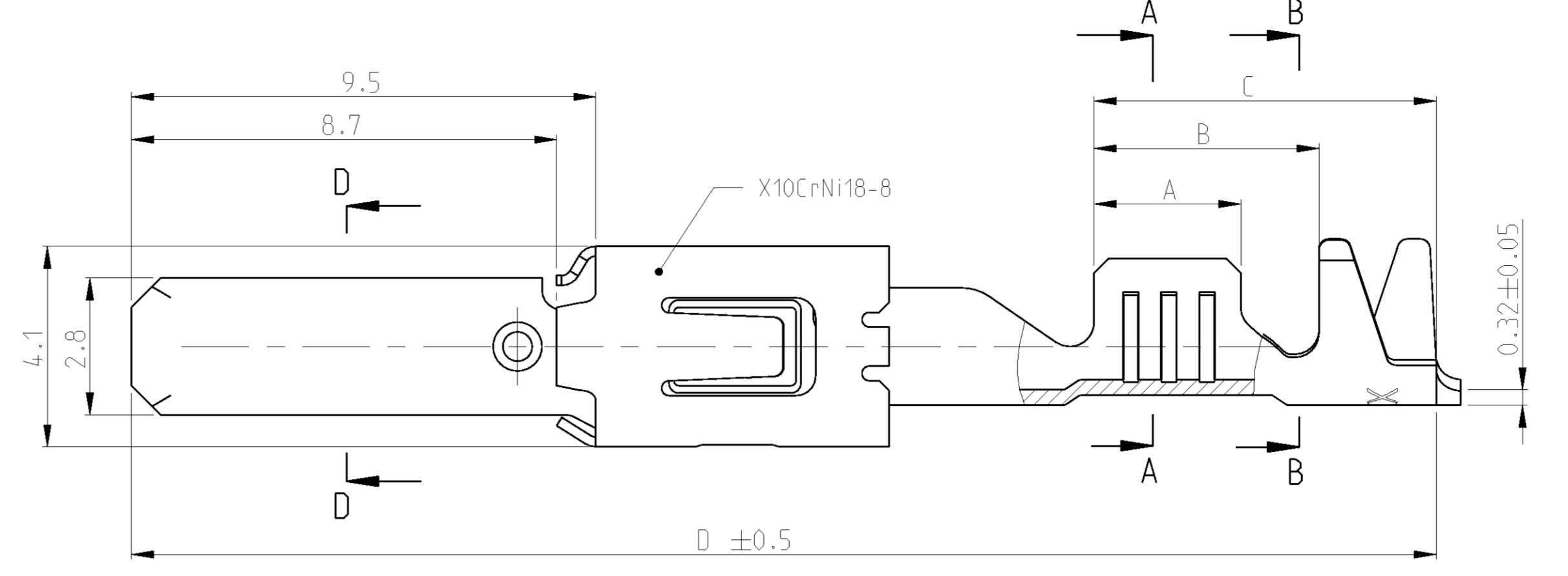
LOOSE PIECE Einzelausführung



- AWG 12 TXL 828905-1 OR / oder 282536-1
ATTENTION! CONSTRUCTION OF THE CONTACT CAVITY IN THE AREA OF THE SINGLE WIRE SEAL IS Ø6.4+0.1 -0.05
PUNCHED WITH VOLATILIZING STAMPING-OIL

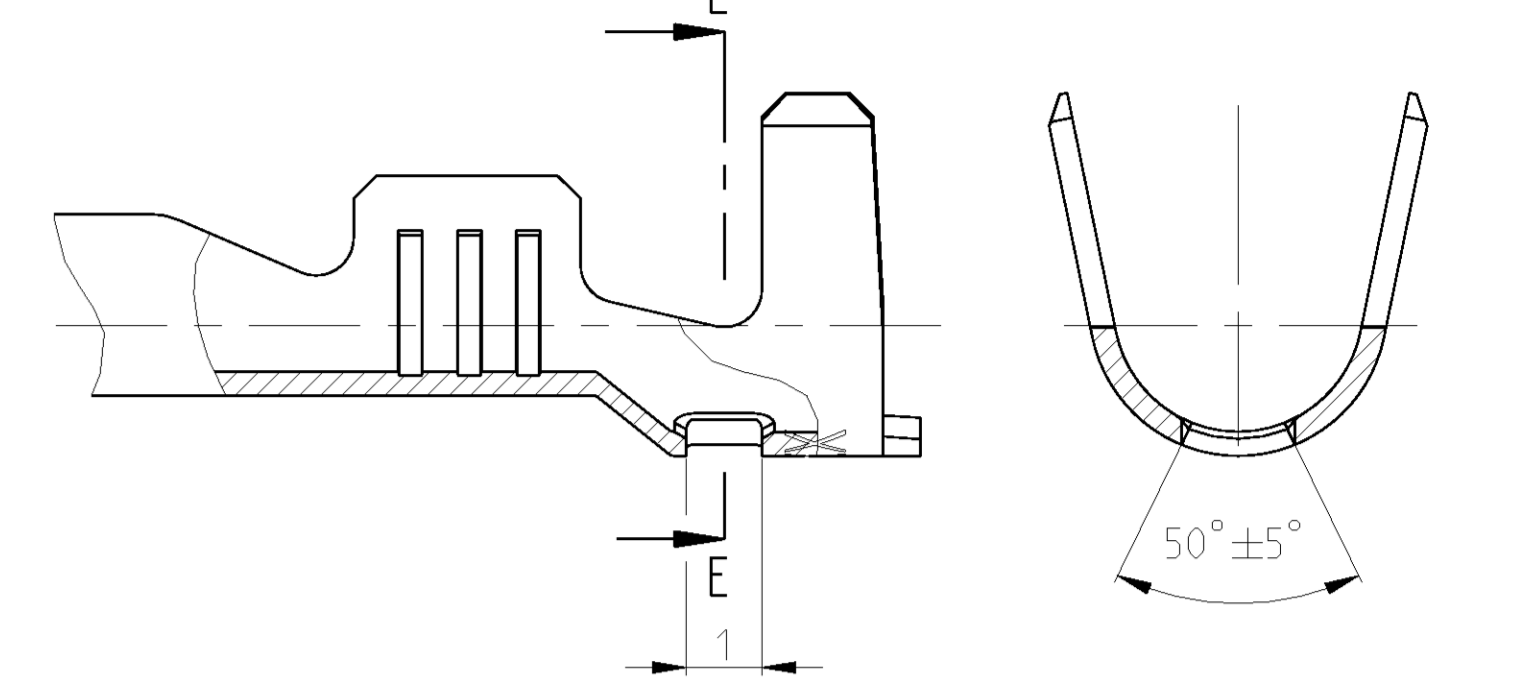
FLR-/FLK-WIRE FLR-/FLK-Leitung

DESIGN 1 Ausfuehrung 1

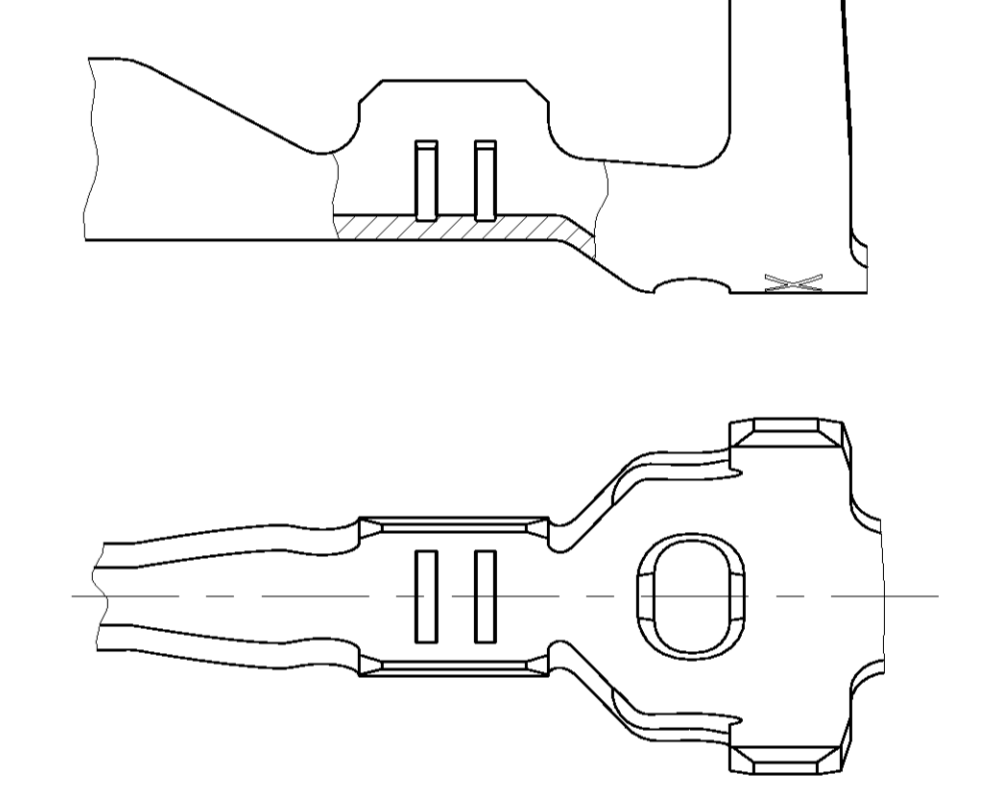


SINGLE WIRE SEAL Einzeldichtungssystem

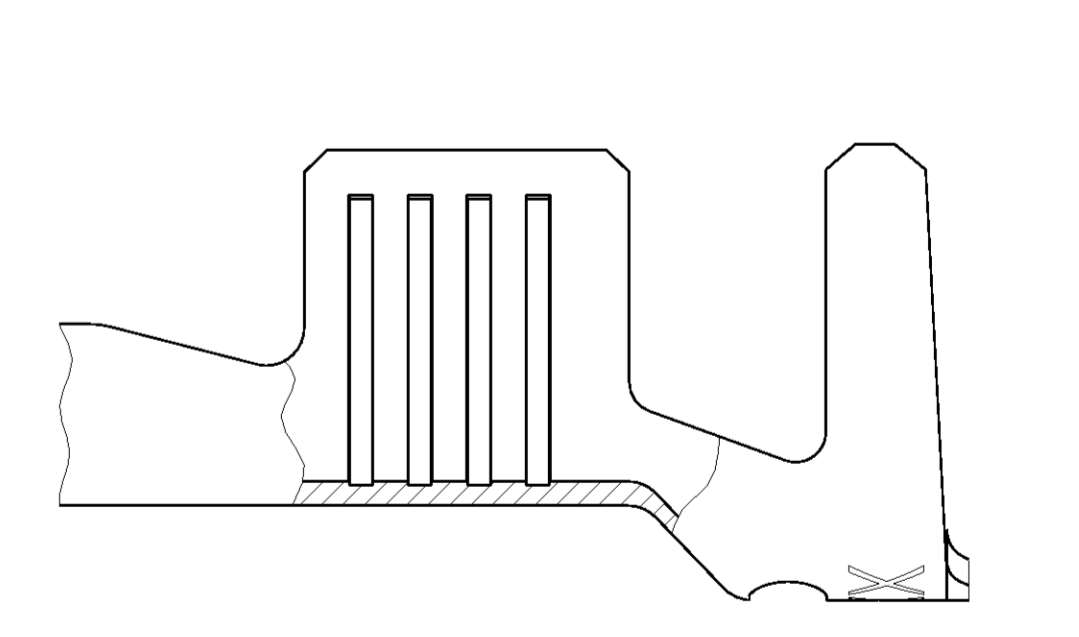
DESIGN 4 Ausfuehrung 4



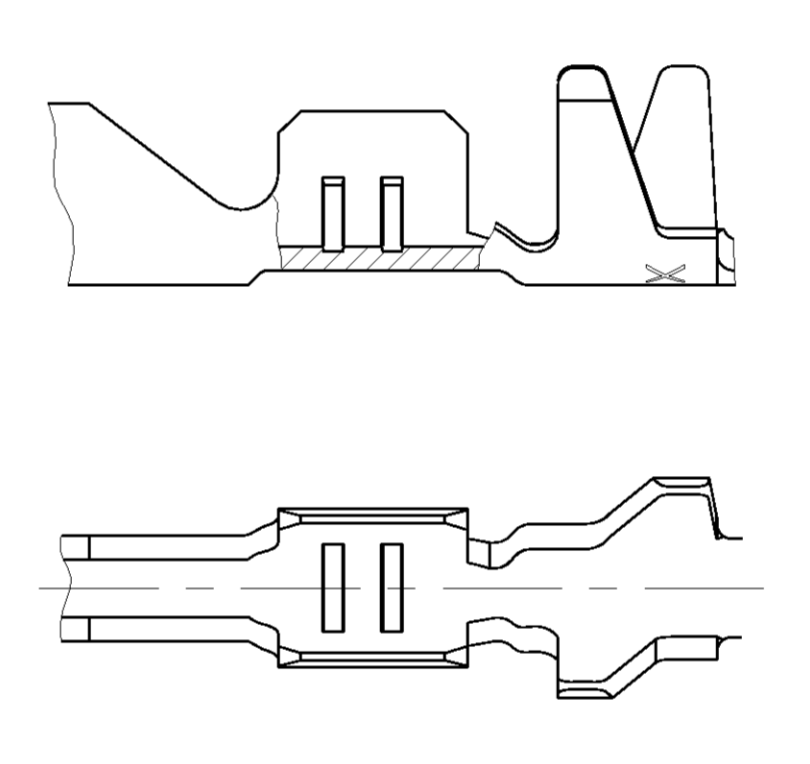
DESIGN 5 Ausfuehrung 5



DESIGN 6 Ausfuehrung 6



DESIGN 2 Ausfuehrung 2



DESIGN 3 Ausfuehrung 3

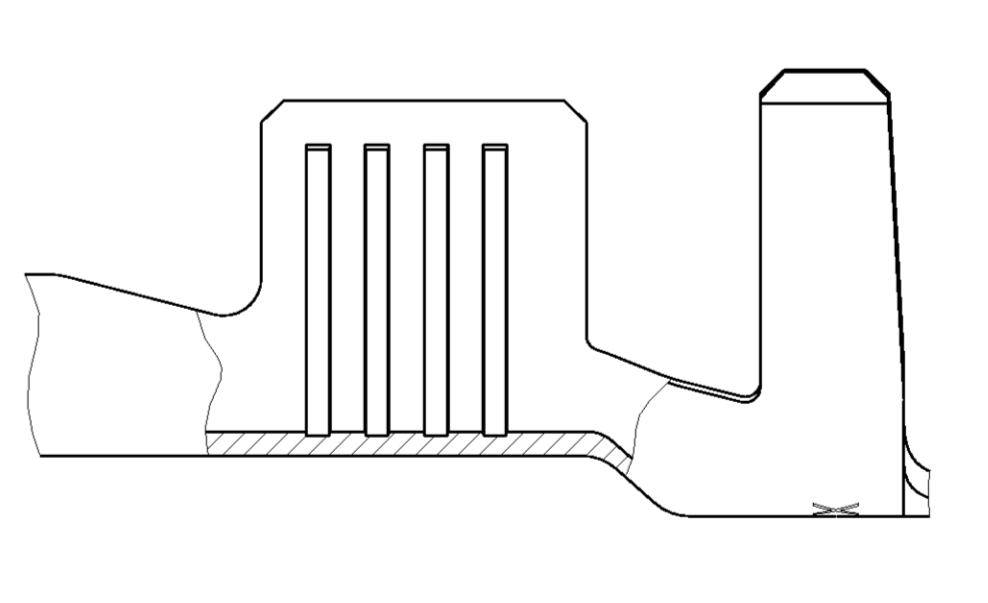


Table with columns: ORDER-NO., DESIGN, MATERIAL, SURFACE, DGB, INSULATION, STRIP FORM, WIRE CRIMP, LOOSE PIECE, APPLICATION TOOL, HAND TOOL. Rows list various part numbers and specifications.

THIS DRAWING IS A CONTROLLED DOCUMENT. DIMENSIONS: MILLIMETER OPERATIVE DECIMALS. PRODUCT GROUP DRAWING FOR TAB 2.8x0.8. Includes logos and technical specifications.



Компания «ЭлектроПласт» предлагает заключение долгосрочных отношений при поставках импортных электронных компонентов на взаимовыгодных условиях!

Наши преимущества:

- Оперативные поставки широкого спектра электронных компонентов отечественного и импортного производства напрямую от производителей и с крупнейших мировых складов;
- Поставка более 17-ти миллионов наименований электронных компонентов;
- Поставка сложных, дефицитных, либо снятых с производства позиций;
- Оперативные сроки поставки под заказ (от 5 рабочих дней);
- Экспресс доставка в любую точку России;
- Техническая поддержка проекта, помощь в подборе аналогов, поставка прототипов;
- Система менеджмента качества сертифицирована по Международному стандарту ISO 9001;
- Лицензия ФСБ на осуществление работ с использованием сведений, составляющих государственную тайну;
- Поставка специализированных компонентов (Xilinx, Altera, Analog Devices, Intersil, Interpoint, Microsemi, Aeroflex, Peregrine, Syfer, Eurofarad, Texas Instrument, Miteq, Cobham, E2V, MA-COM, Hittite, Mini-Circuits, General Dynamics и др.);

Помимо этого, одним из направлений компании «ЭлектроПласт» является направление «Источники питания». Мы предлагаем Вам помощь Конструкторского отдела:

- Подбор оптимального решения, техническое обоснование при выборе компонента;
- Подбор аналогов;
- Консультации по применению компонента;
- Поставка образцов и прототипов;
- Техническая поддержка проекта;
- Защита от снятия компонента с производства.



Как с нами связаться

Телефон: 8 (812) 309 58 32 (многоканальный)

Факс: 8 (812) 320-02-42

Электронная почта: org@eplast1.ru

Адрес: 198099, г. Санкт-Петербург, ул. Калинина, дом 2, корпус 4, литера А.