

NOTES
Bemerkungen

CONTACT AREA PRE SILVER MIN. 3µm
CANTILEVER SPRING PLAIN
Kontaktzone vorver Silber mit min. 3µm
Ueberfederer blank

CONTACT BODY NI-PLATING MIN. 0.5µm; CONTACT AREA PRE-GOLD MIN. 0.6µm
OVER NICKEL; CRIMP AREA PRE-TIN
CANTILEVER SPRING PLAIN
Kontaktkoerper vernickelt min. 0.5µm; Kontaktzone vorvergoldet min. 0.6µm ueber Nickel
Crimpzone vorverzinnt; Ueberfederer blank

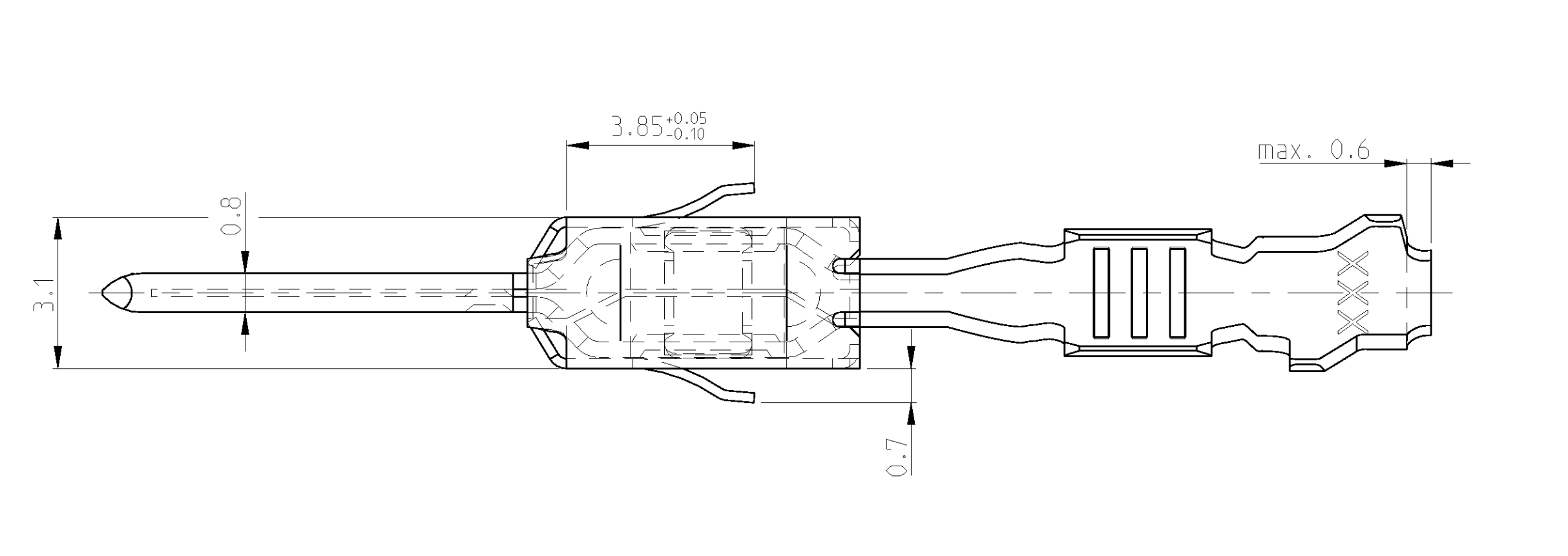
IN THIS AREA CRACK SHAPING AT THE SURFACE PERMISSIBLE
In diesem Bereich Rissbildung in der Oberflaeche zulassig

PRE-TIN MIN. 1µm; CANTILEVER SPRING PLAIN
vorverzinnt min. 1µm; Ueberfederer blank

AWG 12 TXL 828905-1 OR / oder 282536-1
AWG 12 GXL 638865-1

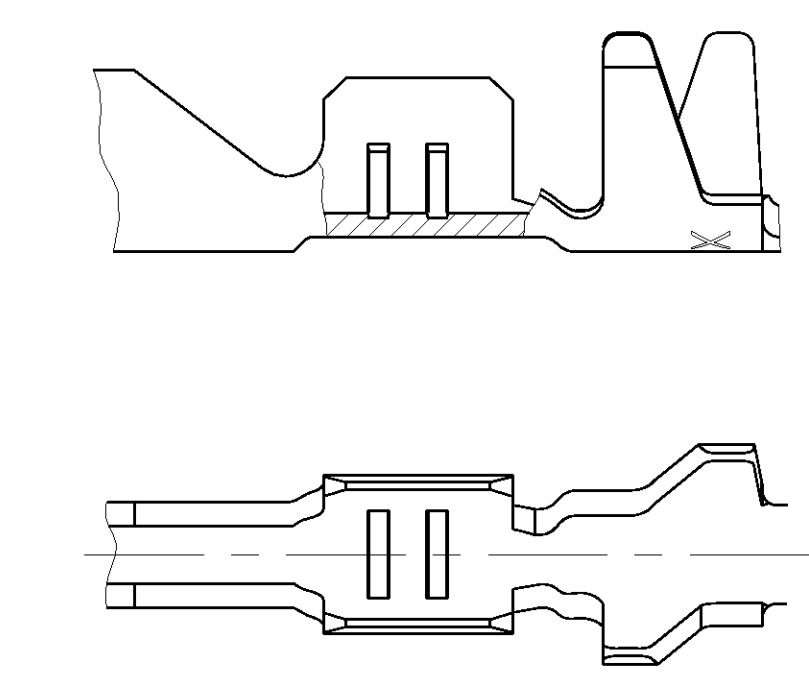
ATTENTION! CONSTRUCTION OF THE CONTACT CAVITY IN THE AREA OF THE SINGLE WIRE SEAL IS $\phi 6.4^{+0.1}_{-0.05}$
Achtung! Die Kammer ist im Bereich der Einzeldichtung auf $\phi 6.4^{+0.1}_{-0.05}$ auszuliegen

PUNCHED WITH VOLATILIZING STAMPING-OIL
Gestanz mit verfluechtigendem Stanzoeel

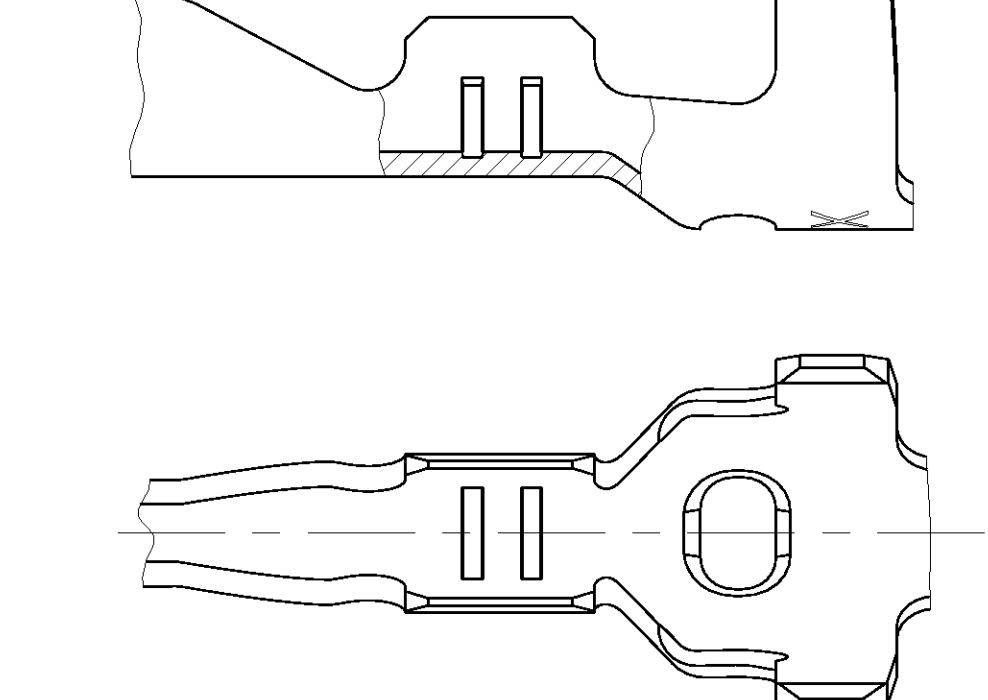


SINGLE WIRE SEAL / Einzeldichtungssystem	ORDER-NO. REV	DESIGN	MATERIAL	SURFACE	DGB	INSULATION	SEE / siehe SECTION A-A Schnitt A-A	SEE / siehe SECTION B-B Schnitt B-B	SEE / siehe WIRE CRIMP Drahtcrimp	SEE / siehe SECTION A-A Schnitt A-A	SEE / siehe SECTION B-B Schnitt B-B	APPLICATION TOOL	HAND TOOL	TE	TE						
							12 AWG	max. 3.0	E = 4.0 G = 4.2 D _{gr} = 2.0	A H = 5.3 K = 5.0 D = 3.6	AWG 12 = 2.0					-	-	1852291-3	-	3.5	6.0
UNSEALED / ungedichtet	1-1719504-2	A	1-1719503-2	4	CuSn4	△	12 AWG	max. 3.0	E = 4.0 G = 4.2 D _{gr} = 2.0	A H = 5.3 K = 5.0 D = 3.6	AWG 12 = 2.0	-	-	1852291-3	-	3.5	6.0	7.6	26.8	△	828922-1
	3-968947-1	A	3-968966-1	6	CuSn0.20	△	2.5 - 4.0	max. 3.7	E = 4.5 G = 4.7 D _{gr} = 2.3	B H = 6.2 K = 6.0 D = 4.3	4.0 mm ² = 2.25	DIMENSION SEE STRIP FORM		MOC APPLICATOR	539635-1	4.3	6.9	8.5	28.5	828985 (Ø6.4)	828986-1
	2-968947-2	A	2-968966-2	6	CuFe	△						1.0 - 2.5	max. 3.0	E = 3.6 G = 3.8 D _{gr} = 1.7	A H = 5.3 K = 5.0 D = 3.6	2.5 mm ² = 1.88 2.0 mm ² = 1.73 1.5 mm ² = 1.58	E = 2.8	H = 4.8	MOC APPLICATOR	734440-1	3.5
	1-968947-2	A	1-968966-2	6	CuSn4	△	0.5 - 1.0	max. 2.1	E = 2.6 G = 2.9 D _{gr} = 1.2	A H = 5.0 K = 4.8 D = 3.3	1.0 mm ² = 1.36 0.75 mm ² = 1.27 0.5 mm ² = 1.18						E = 2.2	H = 4.6	MOC APPLICATOR	734438-1	3.0
	1-968947-1	A	1-968966-1	6	CuFe	△						0.2 - 0.5	max. 2.1	E = 2.1 G = 2.1 D _{gr} = 0.8	A H = 4.7 K = 4.5 D = 3.2	0.5 mm ² = 1.12 0.35 mm ² = 1.05 0.2 mm ² = 0.98	E = 1.7	H = 4.2	MOC APPLICATOR	539635-1	2.5
	2-962916-3	E	2-963749-3	4	CuSn4	△	2.5 - 4.0	2.7 - 3.7	E = 4.5 G = 4.7 D _{gr} = 2.3	A H = 5.7 K = 5.9 D = 3.3	4.0 mm ² = 2.25						E = 3.4	H = 4.6	MOC APPLICATOR	539635-1	4.3
	2-962916-2	E	2-963749-2	4	CuFe	△						1.0 - 2.5	2.4 - 3.7	E = 3.6 G = 3.8 D _{gr} = 1.7	A H = 5.5 K = 5.7 D = 3.2	2.5 mm ² = 1.88 2.0 mm ² = 1.73 1.5 mm ² = 1.58	E = 2.8	H = 4.2	MOC APPLICATOR	539723-2	3.6
	1-962916-3	E	1-963749-3	4	CuSn4	△	1.0 - 2.5	2.1 - 2.9	E = 3.6 G = 3.8 D _{gr} = 1.7	A H = 4.3 K = 4.5 D = 2.6	2.5 mm ² = 1.88 2.0 mm ² = 1.73 1.5 mm ² = 1.58						E = 2.8	H = 3.6	MOC APPLICATOR	734417-3	3.6
	1-962916-2	E	1-963749-2	4	CuFe	△						0.5 - 1.0	1.4 - 2.1	E = 2.6 G = 2.8 D _{gr} = 1.1	A H = 3.2 K = 3.4 D = 1.8	1.0 mm ² = 1.36 0.75 mm ² = 1.27 0.5 mm ² = 1.18	E = 2.2	H = 2.8	MOC APPLICATOR	734417-2	3.0
	1-962916-1	E	1-963749-1	4	CuSn4	△	0.2 - 0.5	1.3 - 1.6	E = 2.1 G = 2.1 D _{gr} = 0.8	A H = 2.9 K = 2.9 D = 1.4	0.5 mm ² = 1.12 0.35 mm ² = 1.05 0.2 mm ² = 0.98						E = 1.7	H = 2.5	MOC APPLICATOR	734538-1	2.5
	1-962915-3	E	1-963748-3	4	CuFe	△						2.5 - 4.0	2.7 - 3.7	E = 4.5 G = 4.7 D _{gr} = 2.3	A H = 5.7 K = 5.9 D = 3.3	4.0 mm ² = 2.25	E = 3.4	H = 4.6	MOC APPLICATOR	539635-1	4.3
	1-962915-2	E	1-963748-2	4	CuSn4	△	1.0 - 2.5	2.4 - 3.7	E = 3.6 G = 3.8 D _{gr} = 1.7	A H = 5.5 K = 5.7 D = 3.2	2.5 mm ² = 1.88 2.0 mm ² = 1.73 1.5 mm ² = 1.58						E = 2.8	H = 4.2	MOC APPLICATOR	539723-2	3.6
	1-962915-1	E	1-963748-1	4	CuFe	△						1.0 - 2.5	2.1 - 2.9	E = 3.6 G = 3.8 D _{gr} = 1.7	A H = 4.3 K = 4.5 D = 2.6	2.5 mm ² = 1.88 2.0 mm ² = 1.73 1.5 mm ² = 1.58	E = 2.8	H = 3.6	MOC APPLICATOR	734417-2	3.6
	1-962915-1	E	1-963748-1	4	CuSn4	△	0.5 - 1.0	1.4 - 2.1	E = 2.6 G = 2.8 D _{gr} = 1.1	A H = 3.2 K = 3.4 D = 1.8	1.0 mm ² = 1.36 0.75 mm ² = 1.27 0.5 mm ² = 1.18						E = 2.2	H = 2.8	MOC APPLICATOR	734417-1	3.0
	1-962915-1	E	1-963748-1	4	CuFe	△						0.2 - 0.5	1.3 - 1.6	E = 2.1 G = 2.1 D _{gr} = 0.8	A H = 2.9 K = 2.9 D = 1.4	0.5 mm ² = 1.12 0.35 mm ² = 1.05 0.2 mm ² = 0.98	E = 1.7	H = 2.5	MOC APPLICATOR	734538-1	2.5

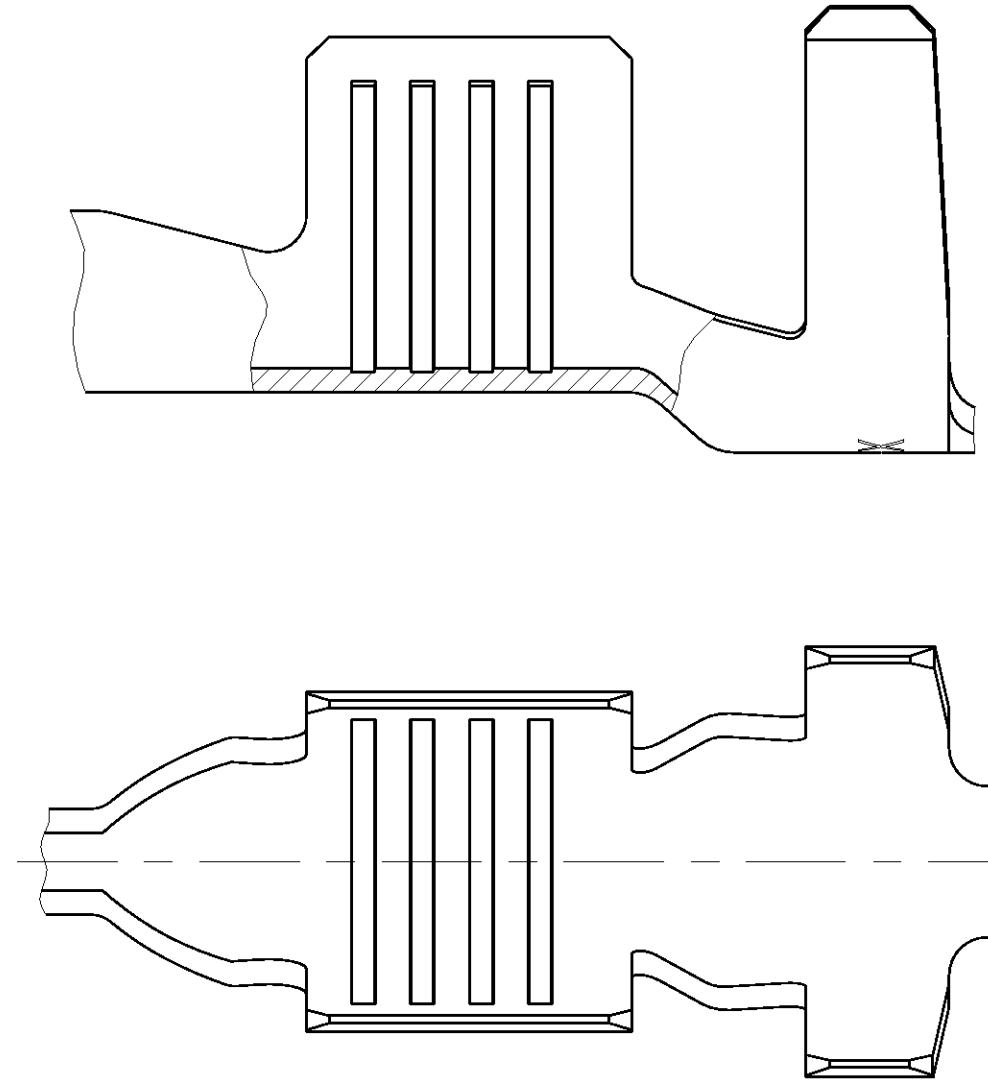
DESIGN 2 Ausfuhrung 2



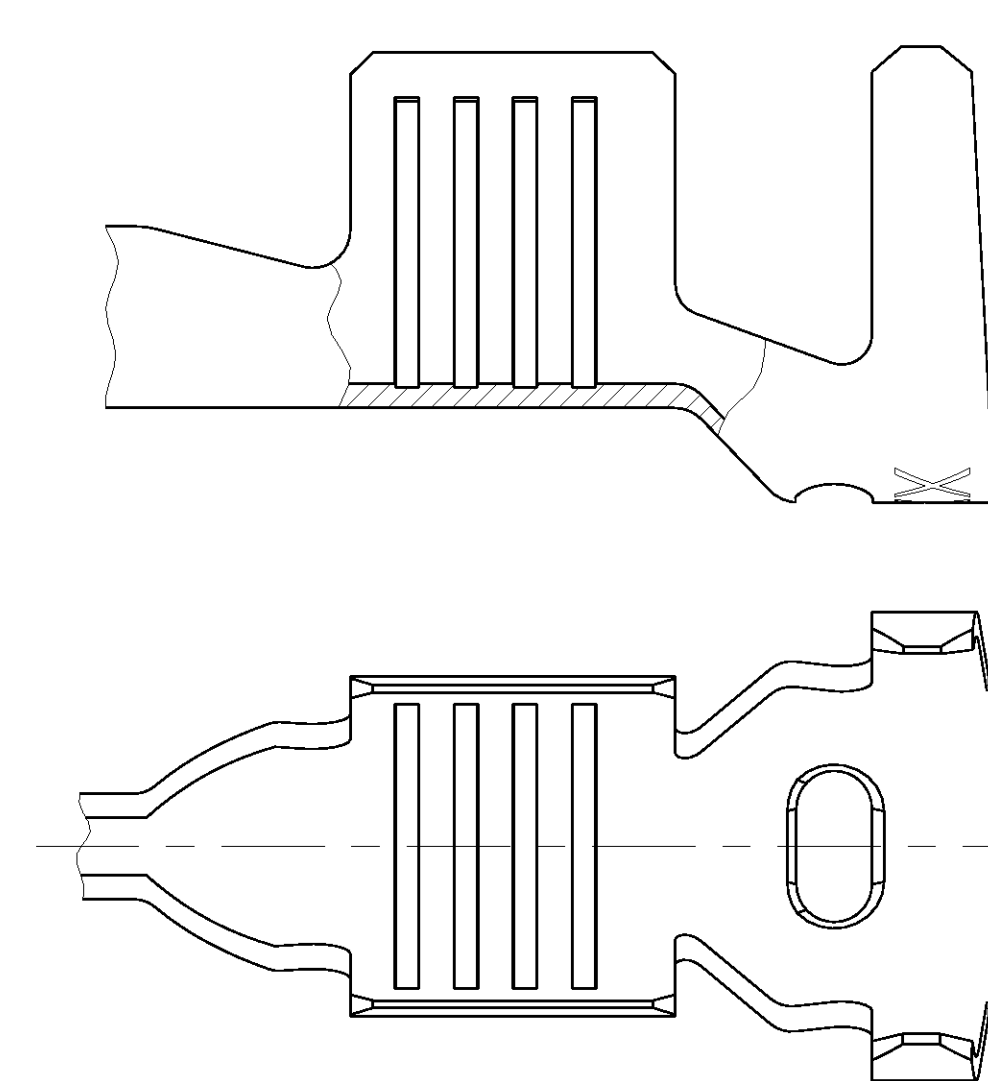
DESIGN 5 Ausfuhrung 5



DESIGN 3 Ausfuhrung 3



DESIGN 6 Ausfuhrung 6





Компания «ЭлектроПласт» предлагает заключение долгосрочных отношений при поставках импортных электронных компонентов на взаимовыгодных условиях!

Наши преимущества:

- Оперативные поставки широкого спектра электронных компонентов отечественного и импортного производства напрямую от производителей и с крупнейших мировых складов;
- Поставка более 17-ти миллионов наименований электронных компонентов;
- Поставка сложных, дефицитных, либо снятых с производства позиций;
- Оперативные сроки поставки под заказ (от 5 рабочих дней);
- Экспресс доставка в любую точку России;
- Техническая поддержка проекта, помощь в подборе аналогов, поставка прототипов;
- Система менеджмента качества сертифицирована по Международному стандарту ISO 9001;
- Лицензия ФСБ на осуществление работ с использованием сведений, составляющих государственную тайну;
- Поставка специализированных компонентов (Xilinx, Altera, Analog Devices, Intersil, Interpoint, Microsemi, Aeroflex, Peregrine, Syfer, Eurofarad, Texas Instrument, Miteq, Cobham, E2V, MA-COM, Hittite, Mini-Circuits, General Dynamics и др.);

Помимо этого, одним из направлений компании «ЭлектроПласт» является направление «Источники питания». Мы предлагаем Вам помощь Конструкторского отдела:

- Подбор оптимального решения, техническое обоснование при выборе компонента;
- Подбор аналогов;
- Консультации по применению компонента;
- Поставка образцов и прототипов;
- Техническая поддержка проекта;
- Защита от снятия компонента с производства.



Как с нами связаться

Телефон: 8 (812) 309 58 32 (многоканальный)

Факс: 8 (812) 320-02-42

Электронная почта: org@eplast1.ru

Адрес: 198099, г. Санкт-Петербург, ул. Калинина, дом 2, корпус 4, литера А.