

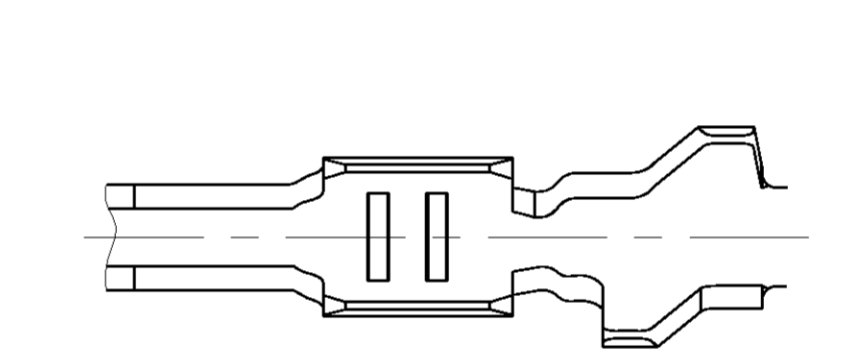
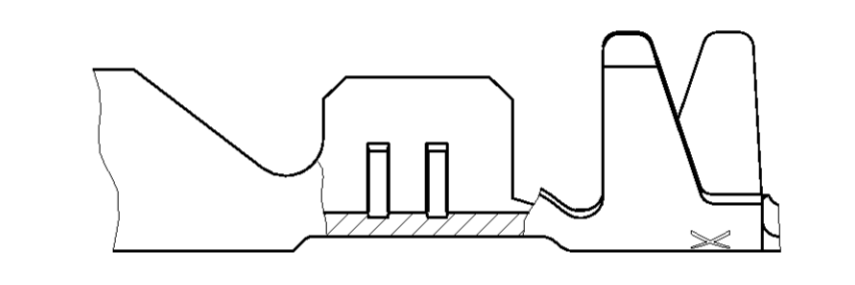
NOTES  
Bemerkungen

- CONTACT AREA PRE SILVER MIN. 3µm  
CANTILEVER SPRING PLAIN  
Kontaktzone vorversilbert min. 3µm  
Ueberfederer blank
- CONTACT BODY NI-PLATING MIN. 0.5µm; CONTACT AREA PRE-GOLD MIN. 0.6µm  
OVER NICKEL; CRIMP AREA PRE-TIN  
CANTILEVER SPRING PLAIN  
Kontaktkoerper vernickelt min. 0.5µm; Kontaktzone vorvergoldet min. 0.6µm ueber Nickel  
Crimpzone vorverzinkt; Ueberfederer blank
- IN THIS AREA CRACK SHAPING AT THE SURFACE PERMISSIBLE  
In diesem Bereich Rissbildung in der Oberflaeche zulassig
- PRE-TIN MIN. 1µm; CANTILEVER SPRING PLAIN  
vorverzinkt min. 1µm; Ueberfederer blank

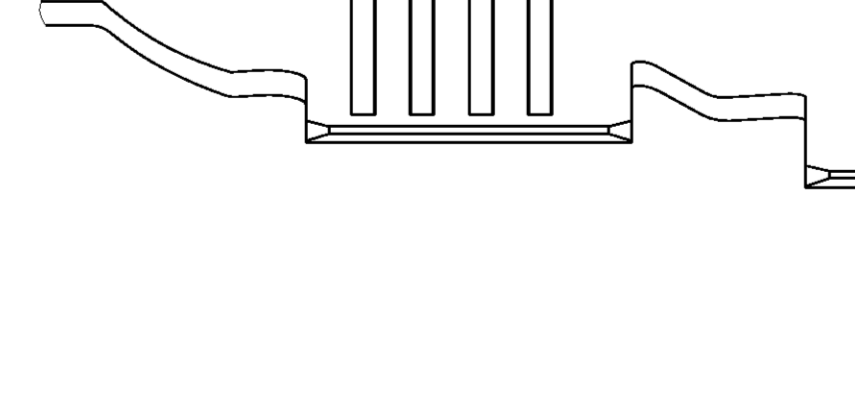
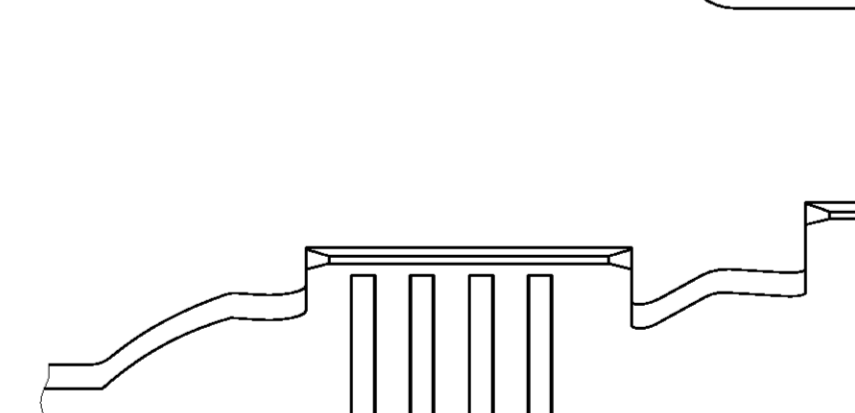
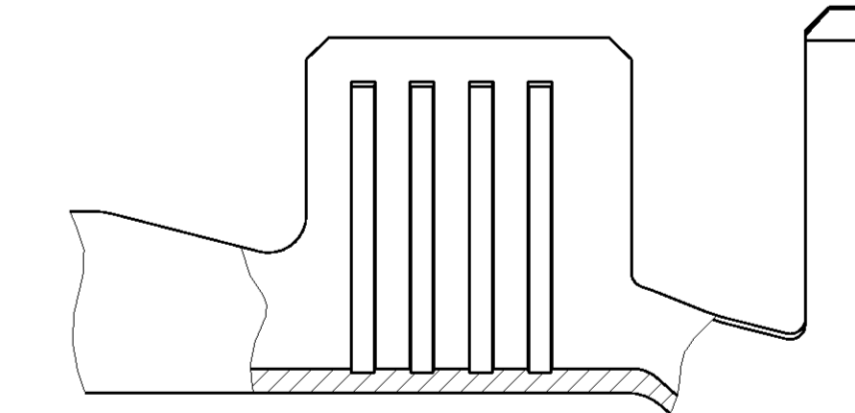
- AWG 12 TXL 828905-1 OR / oder 282536-1  
AWG 12 GXL 638865-1
- ATTENTION! CONSTRUCTION OF THE CONTACT CAVITY IN THE AREA OF THE SINGLE WIRE SEAL IS  $\phi 6.4^{+0.1}_{-0.05}$   
Achtung! Die Kammer ist im Bereich der Einzeldichtung auf  $\phi 6.4^{+0.1}_{-0.05}$  auszulegen
- PUNCHED WITH VOLATILIZING STAMPING-OIL  
Gestanzl mit verfluechtigendem Stanzuel

TE ORDER-NO. STRIPFORM Bandware	TE ORDER-NO. LOOSE PIECE Einzelausfuehrung	DESIGN Ausfuehrung	MATERIAL Werkstoff	SURFACE Oberflaeche	DGB mm²	INSULATION IsolationisØ	SEE / siehe SECTION A-A Schnitt A-A	SEE / siehe SECTION B-B Schnitt B-B	SEE / siehe WIRE CRIMP Drahtcrimp	SEE / siehe SECTION A-A Schnitt A-A	SEE / siehe SECTION B-B Schnitt B-B	INSULATION IsolationisØ	HAND TOOL Handzange	APPLICATION TOOL Anschlagwerkzeug	EXTRACTION TOOL Ausdrueckwerkzeug No. 968107-1	TE ORDER-NO. SEALING PLUG BLInstopfen				
1-1719504-2	1-1719503-2	4	CuSn4			12 AWG	SEE / siehe SECTION A-A Schnitt A-A E = 4.0 G = 4.2 D <sub>Dr</sub> = 2.0	SEE / siehe SECTION B-B Schnitt B-B H = 5.3 K = 5.0 D = 3.6	AWG 12 = 2.0	-	-				1852291-3					
3-968947-1	3-968966-1	6	CuSn0.20			2.5 - 4.0 FLR	E = 4.5 G = 4.7 D <sub>Dr</sub> = 2.3	H = 6.2 K = 6.0 D = 4.3	4.0 mm² = 2.25	DIMENSION SEE STRIP FORM Masse siehe Bandware			MQC APPLICATOR 2-541537-2	MATRIZE : 539727-2	4.3	6.9	8.5	28.5	828985 (Ø6.4)	828986-1
2-968947-2	2-968966-2	6	CuFe				E = 3.6 G = 3.8 D <sub>Dr</sub> = 1.7	H = 5.3 K = 5.0 D = 3.6	2.5 mm² = 1.88 2.0 mm² = 1.73 1.5 mm² = 1.58	E = 2.8 G = 3.9 D <sub>Dr</sub> = 1.7	H = 4.8 K = 4.5 R = 2.8		MQC APPLICATOR 2-878560-2	734440-1	3.5	6.0	7.6	26.8	828905 (Ø5.0)	
1-968947-2	1-968966-2	6	CuSn4			1.0 - 2.5 FLR	E = 2.6 G = 2.9 D <sub>Dr</sub> = 1.2	H = 5.0 K = 4.8 D = 3.3	1.0 mm² = 1.36 0.75 mm² = 1.27 0.5 mm² = 1.18	E = 2.2 G = 2.9 D <sub>Dr</sub> = 1.1	H = 4.6 K = 4.3 R = 2.3		MQC APPLICATOR 2-878559-2	734438-1	3.0	5.4	7.0	26.8	828904 (Ø5.0)	
2-962916-3	2-963749-3	4	CuSn4				E = 2.1 G = 2.1 D <sub>Dr</sub> = 0.8	H = 4.7 K = 4.5 D = 3.2	0.5 mm² = 1.12 0.35 mm² = 1.05 0.2 mm² = 0.98	E = 1.7 G = 2.15 D <sub>Dr</sub> = 0.8	H = 4.2 K = 4.15 R = 2.4		MQC APPLICATOR 2-878558-2	539635-1 MATRIZE : 539737-2	2.5	4.9	6.5	26.8	828904 (Ø5.0)	
3-968946-1	3-968965-1	3	CuSn0.20			2.5 - 4.0 FLR	E = 4.5 G = 4.7 D <sub>Dr</sub> = 2.3	H = 5.7 K = 5.9 D = 3.3	4.0 mm² = 2.25	E = 3.4 G = 4.7 D <sub>Dr</sub> = 2.3	H = 4.6 K = 5.1 R = 2.6		MQC APPLICATOR 2-541534-2	539635-1 MATRIZE : 539723-2	4.3	6.6	8.5	28.5		
2-962843-3	2-963747-3	1	CuSn4				E = 3.6 G = 3.8 D <sub>Dr</sub> = 1.7	H = 5.5 K = 5.7 D = 3.2	2.5 mm² = 1.88 2.0 mm² = 1.73 1.5 mm² = 1.58	E = 2.8 G = 3.9 D <sub>Dr</sub> = 1.7	H = 4.2 K = 5.1 R = 2.4		MQC APPLICATOR 2-878552-2	734447-3	3.6	5.2	8.9	28.6		
2-962842-3	2-963747-1	1	CuFe			1.0 - 2.5 FLR	E = 3.6 G = 3.8 D <sub>Dr</sub> = 1.7	H = 4.3 K = 4.5 D = 2.6	2.5 mm² = 1.88 2.0 mm² = 1.73 1.5 mm² = 1.58	E = 2.8 G = 3.9 D <sub>Dr</sub> = 1.7	H = 3.6 K = 4.1 R = 2.1		MQC APPLICATOR 2-878551-2	734447-2	3.6	5.2	8.2	27.9		
2-962841-3	2-963746-2	1	CuSn4				E = 2.6 G = 2.8 D <sub>Dr</sub> = 1.1	H = 3.2 K = 3.4 D = 1.8	1.0 mm² = 1.36 0.75 mm² = 1.27 0.5 mm² = 1.18	E = 2.2 G = 2.8 D <sub>Dr</sub> = 1.1	H = 2.8 K = 3.0 R = 1.6		MQC APPLICATOR 2-878550-2	734447-1	3.0	4.6	7.0	26.7		
2-963860-3	2-963861-2	2	CuFe			0.2 - 0.5 FLR	E = 2.1 G = 2.1 D <sub>Dr</sub> = 0.8	H = 2.9 K = 2.9 D = 1.4	0.5 mm² = 1.12 0.35 mm² = 1.05 0.2 mm² = 0.98	E = 1.7 G = 2.1 D <sub>Dr</sub> = 0.8	H = 2.5 K = 2.5 R = 1.4		MQC APPLICATOR 2-878549-2	734538-1	2.5	3.7	5.8	25.5		

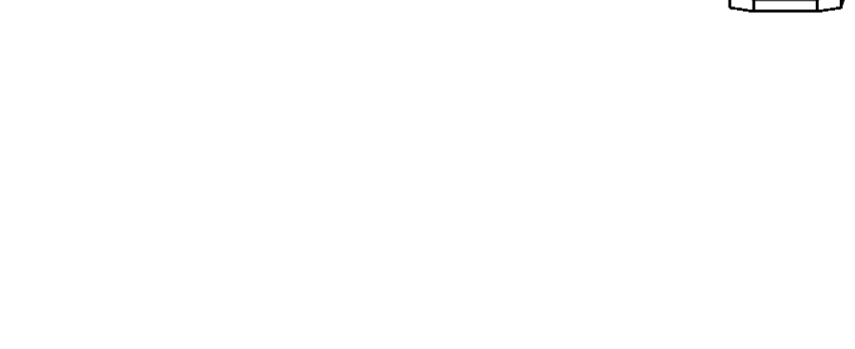
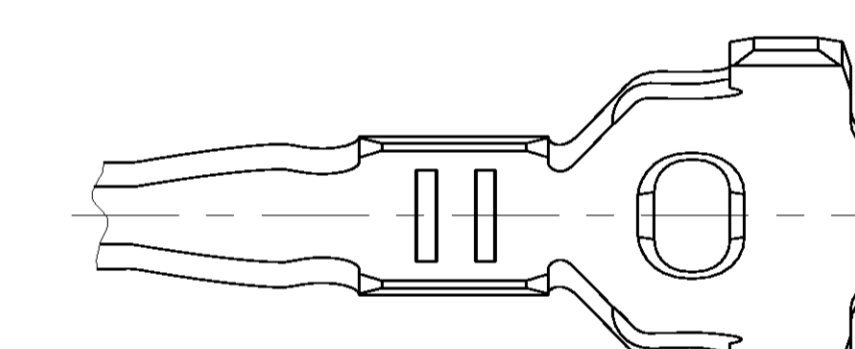
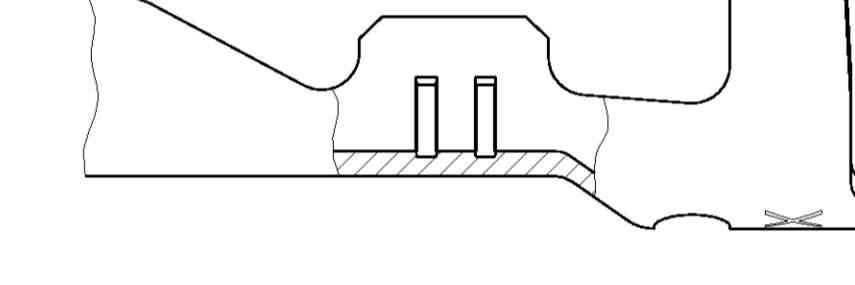
DESIGN 2 Ausfuehrung 2



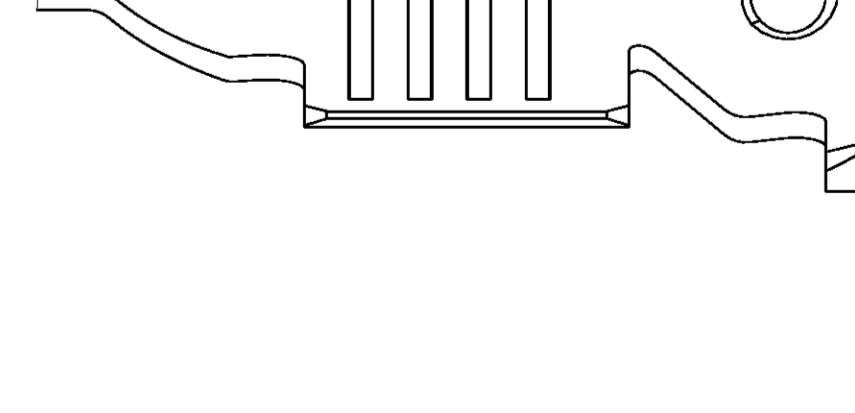
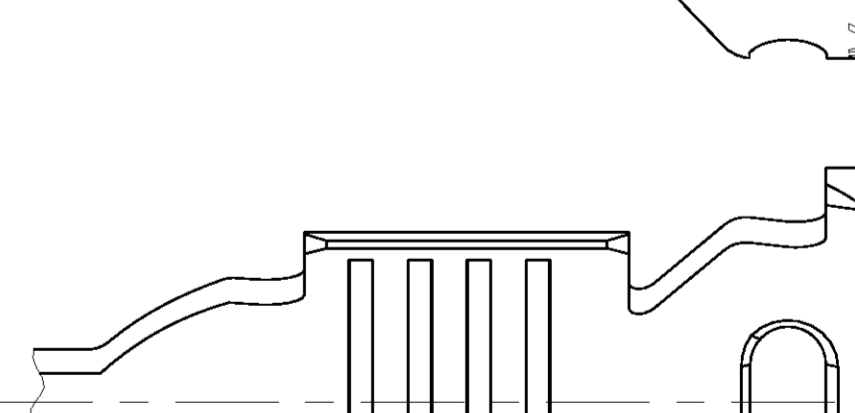
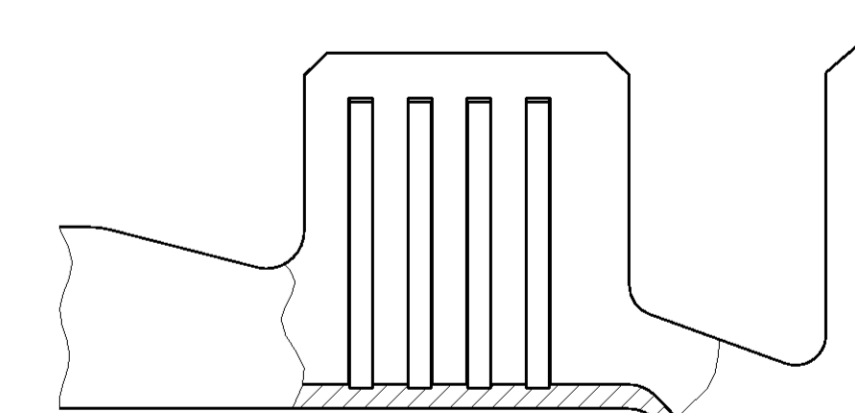
DESIGN 3 Ausfuehrung 3



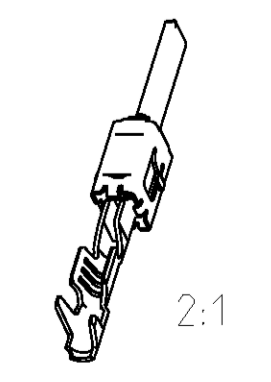
DESIGN 5 Ausfuehrung 5



DESIGN 6 Ausfuehrung 6



THIS DRAWING IS A CONTROLLED DOCUMENT.		REV.	DATE	REVISED BY	
		1	16 JUN 1999	J. Gerlach	
		2		M. Bleicher	
DIMENSIONS (mm)		Ø	±0.2	PRODUCT SPEC 108-18063	
		LENGTH	±0.5	APPLICATION SPEC 114-18051	
MATERIAL				WEIGHT	
				Customer Drawing	





Компания «ЭлектроПласт» предлагает заключение долгосрочных отношений при поставках импортных электронных компонентов на взаимовыгодных условиях!

Наши преимущества:

- Оперативные поставки широкого спектра электронных компонентов отечественного и импортного производства напрямую от производителей и с крупнейших мировых складов;
- Поставка более 17-ти миллионов наименований электронных компонентов;
- Поставка сложных, дефицитных, либо снятых с производства позиций;
- Оперативные сроки поставки под заказ (от 5 рабочих дней);
- Экспресс доставка в любую точку России;
- Техническая поддержка проекта, помощь в подборе аналогов, поставка прототипов;
- Система менеджмента качества сертифицирована по Международному стандарту ISO 9001;
- Лицензия ФСБ на осуществление работ с использованием сведений, составляющих государственную тайну;
- Поставка специализированных компонентов (Xilinx, Altera, Analog Devices, Intersil, Interpoint, Microsemi, Aeroflex, Peregrine, Syfer, Eurofarad, Texas Instrument, Miteq, Cobham, E2V, MA-COM, Hittite, Mini-Circuits, General Dynamics и др.);

Помимо этого, одним из направлений компании «ЭлектроПласт» является направление «Источники питания». Мы предлагаем Вам помощь Конструкторского отдела:

- Подбор оптимального решения, техническое обоснование при выборе компонента;
- Подбор аналогов;
- Консультации по применению компонента;
- Поставка образцов и прототипов;
- Техническая поддержка проекта;
- Защита от снятия компонента с производства.



#### Как с нами связаться

**Телефон:** 8 (812) 309 58 32 (многоканальный)

**Факс:** 8 (812) 320-02-42

**Электронная почта:** [org@eplast1.ru](mailto:org@eplast1.ru)

**Адрес:** 198099, г. Санкт-Петербург, ул. Калинина, дом 2, корпус 4, литера А.