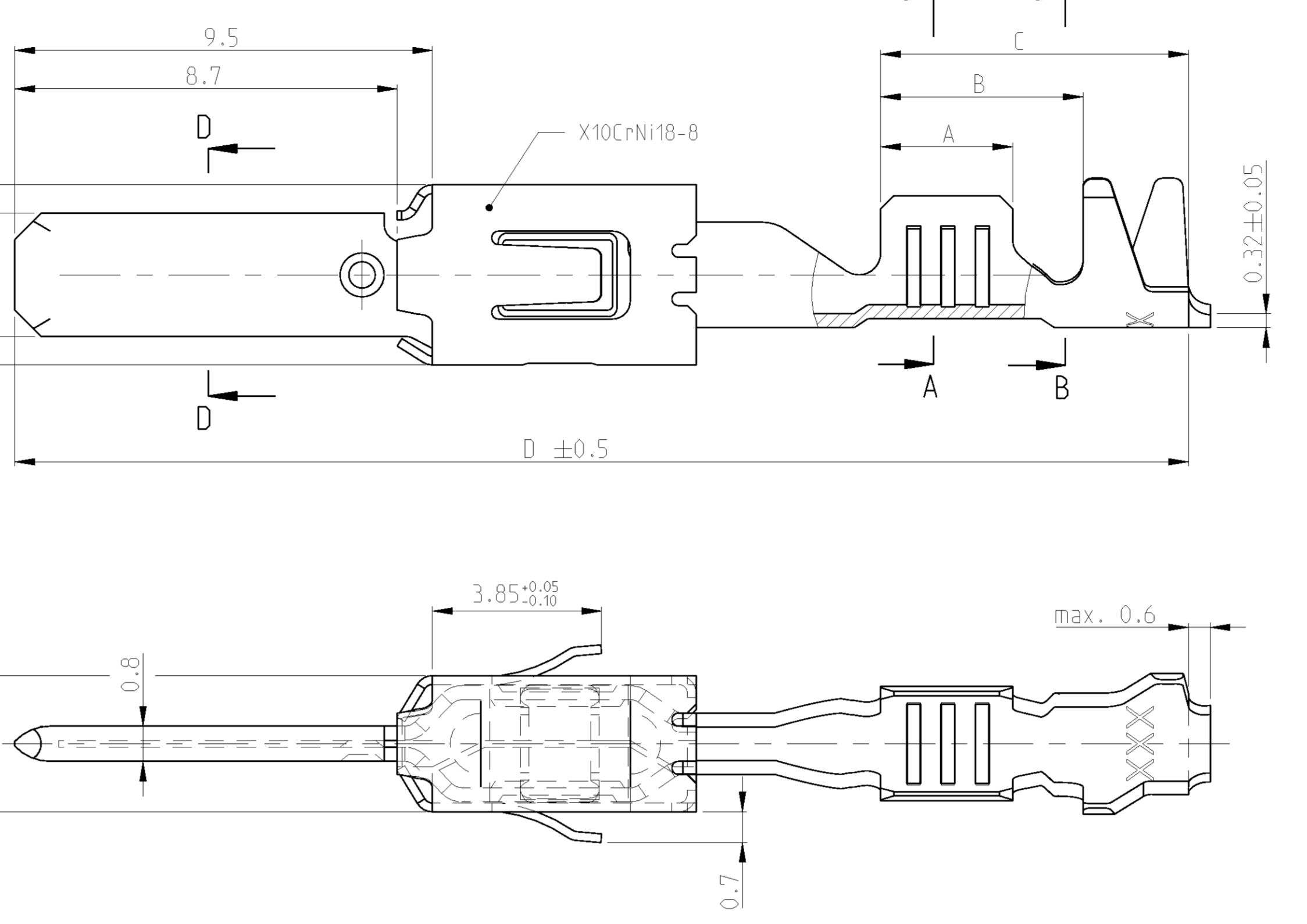


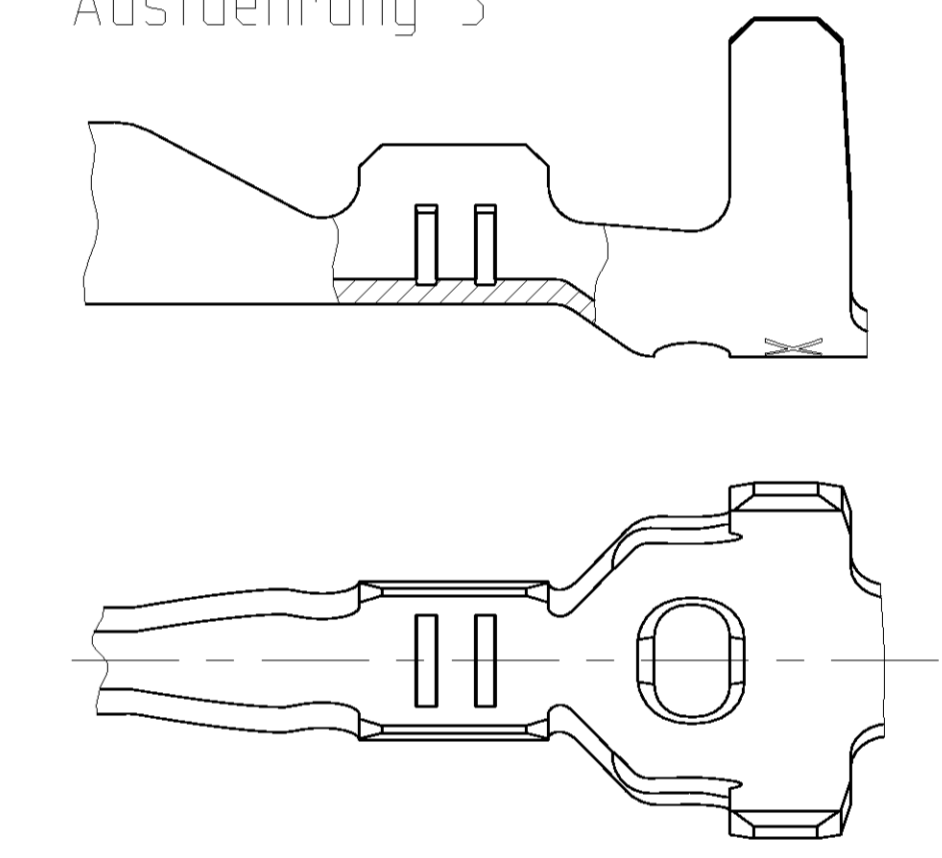
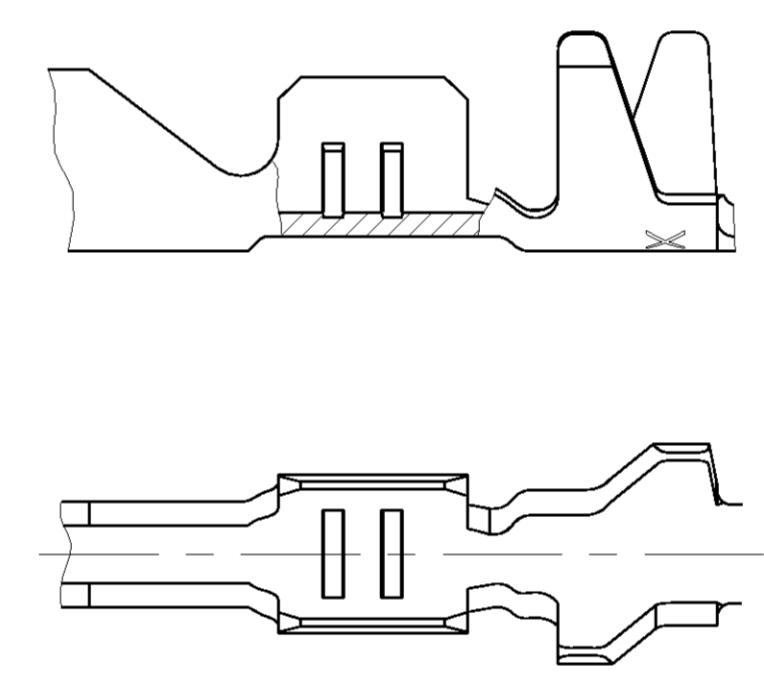
NOTES
Bemerkungen
CONTACT AREA PRE SILVER MIN. 3µm
CANTILEVER SPRING PLAIN
Kontaktzone vorversilbert min. 3µm
Ueberfederer blank

AWG 12 TXL 828905-1 OR / oder 282536-1
AWG 12 GXL 638865-1
ATTENTION! CONSTRUCTION OF THE CONTACT CAVITY IN THE AREA OF THE SINGLE WIRE SEAL IS Ø6.4 +0.1 -0.05
Achtung! Die Kammer ist im Bereich der Einzeldichtung auf Ø6.4 +0.1 -0.05 auszulegen



DESIGN 2 Ausfuehrung 2

DESIGN 5 Ausfuehrung 5



DESIGN 3 Ausfuehrung 3

DESIGN 6 Ausfuehrung 6

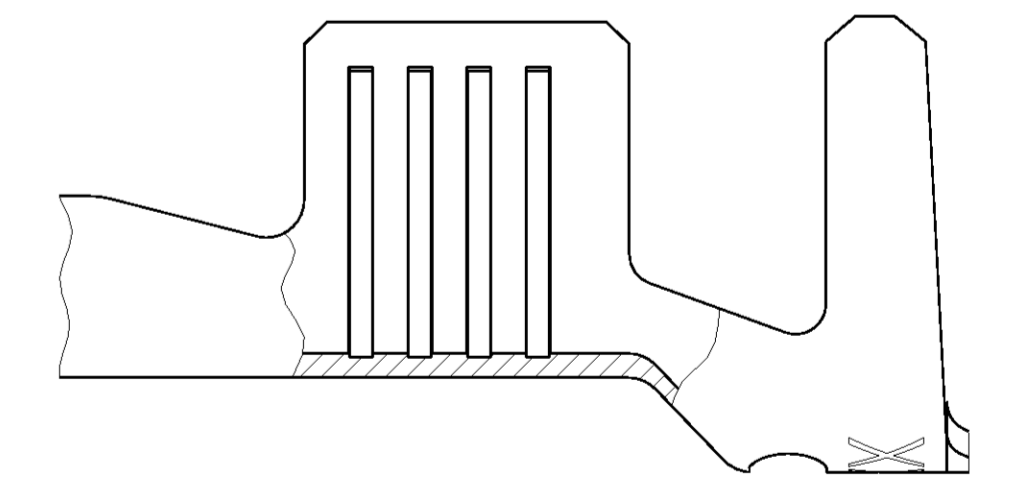
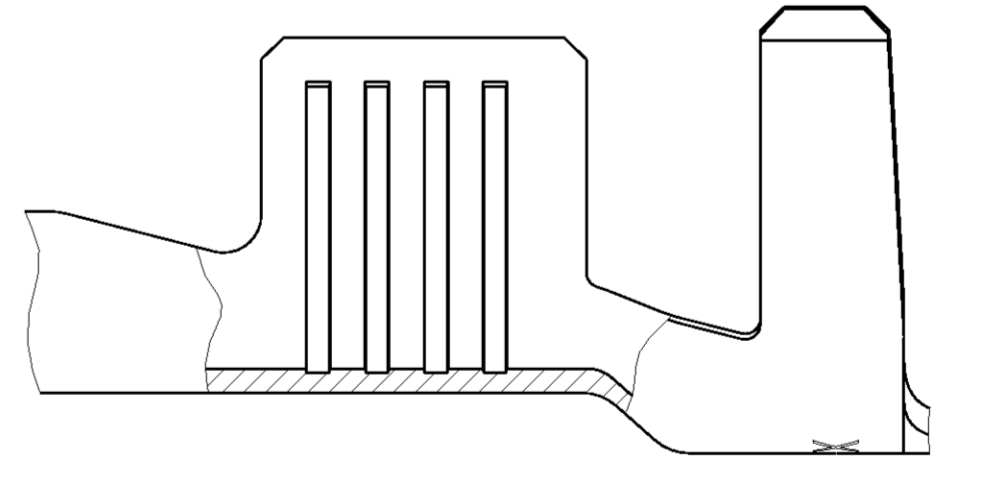


Table with columns for material, design, dimensions, and properties. Rows include 1-1719504-2, 1-1719503-2, 3-968947-1, etc.

Summary table with columns: TE ORDER-NO., TE ORDER-NO., DESIGN, MATERIAL, SURFACE, DGB, INSULATION, WIRE CRIMP, LOOSE PIECE, APPLICATION TOOL, HAND TOOL, EXTRACTOR TOOL.

Customer Drawing, Scale 10:1, 1 of 1, and other administrative information.



Компания «ЭлектроПласт» предлагает заключение долгосрочных отношений при поставках импортных электронных компонентов на взаимовыгодных условиях!

Наши преимущества:

- Оперативные поставки широкого спектра электронных компонентов отечественного и импортного производства напрямую от производителей и с крупнейших мировых складов;
- Поставка более 17-ти миллионов наименований электронных компонентов;
- Поставка сложных, дефицитных, либо снятых с производства позиций;
- Оперативные сроки поставки под заказ (от 5 рабочих дней);
- Экспресс доставка в любую точку России;
- Техническая поддержка проекта, помощь в подборе аналогов, поставка прототипов;
- Система менеджмента качества сертифицирована по Международному стандарту ISO 9001;
- Лицензия ФСБ на осуществление работ с использованием сведений, составляющих государственную тайну;
- Поставка специализированных компонентов (Xilinx, Altera, Analog Devices, Intersil, Interpoint, Microsemi, Aeroflex, Peregrine, Syfer, Eurofarad, Texas Instrument, Miteq, Cobham, E2V, MA-COM, Hittite, Mini-Circuits, General Dynamics и др.);

Помимо этого, одним из направлений компании «ЭлектроПласт» является направление «Источники питания». Мы предлагаем Вам помощь Конструкторского отдела:

- Подбор оптимального решения, техническое обоснование при выборе компонента;
- Подбор аналогов;
- Консультации по применению компонента;
- Поставка образцов и прототипов;
- Техническая поддержка проекта;
- Защита от снятия компонента с производства.



Как с нами связаться

Телефон: 8 (812) 309 58 32 (многоканальный)

Факс: 8 (812) 320-02-42

Электронная почта: org@eplast1.ru

Адрес: 198099, г. Санкт-Петербург, ул. Калинина, дом 2, корпус 4, литера А.