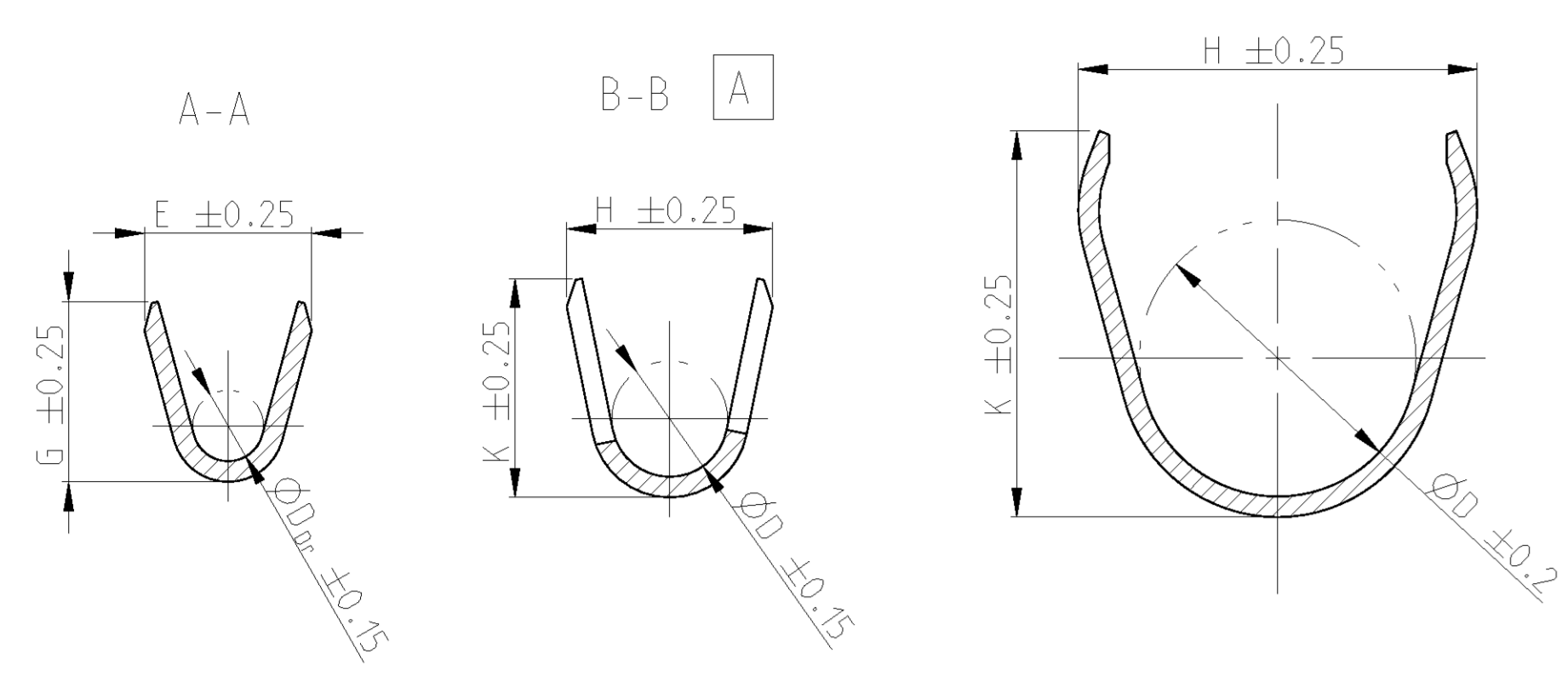
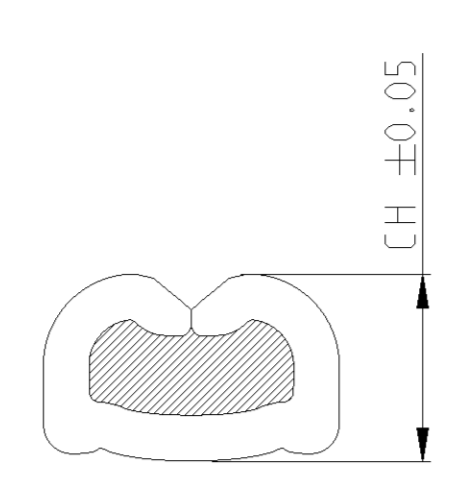


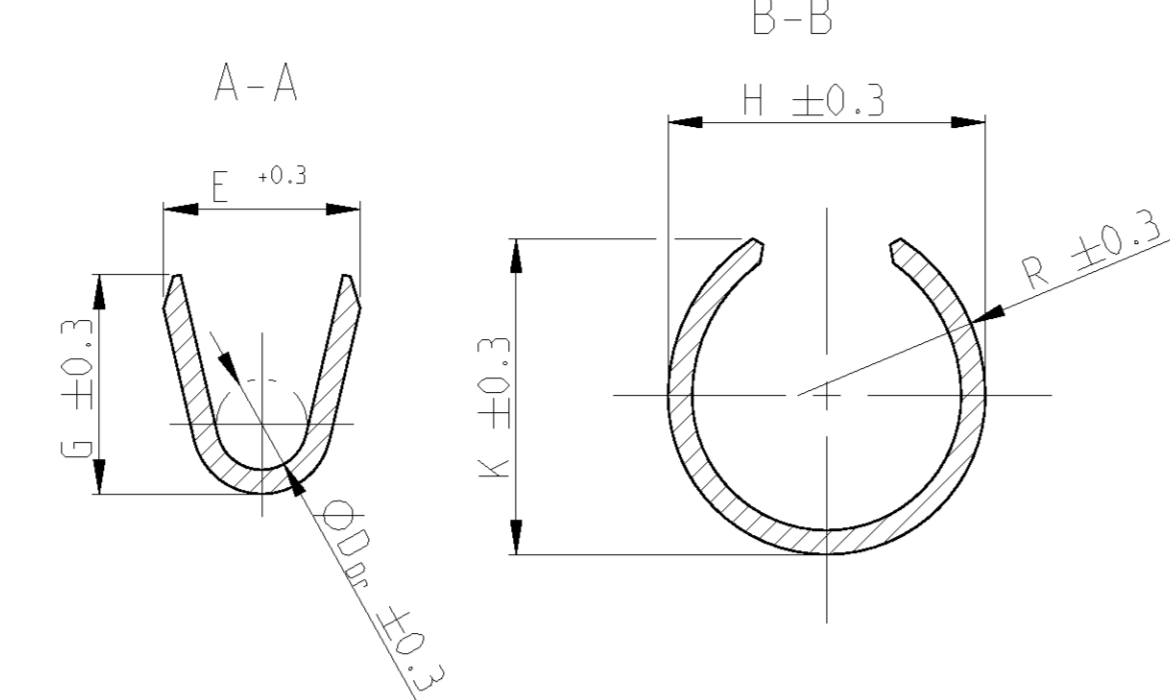
### STRIP FORM Bandware



### WIRE CRIMP Drahtcrimp

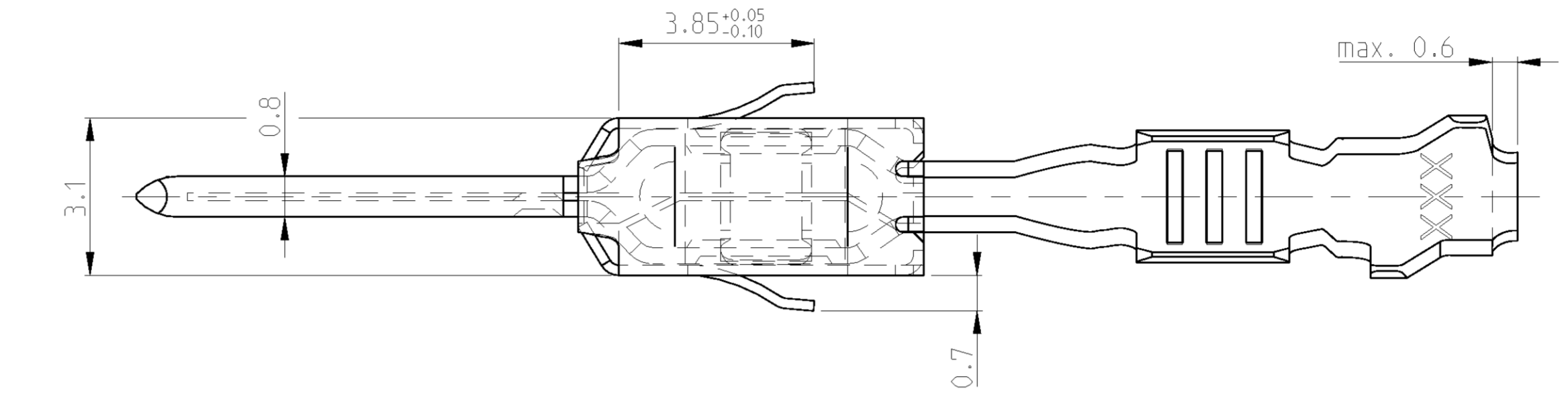
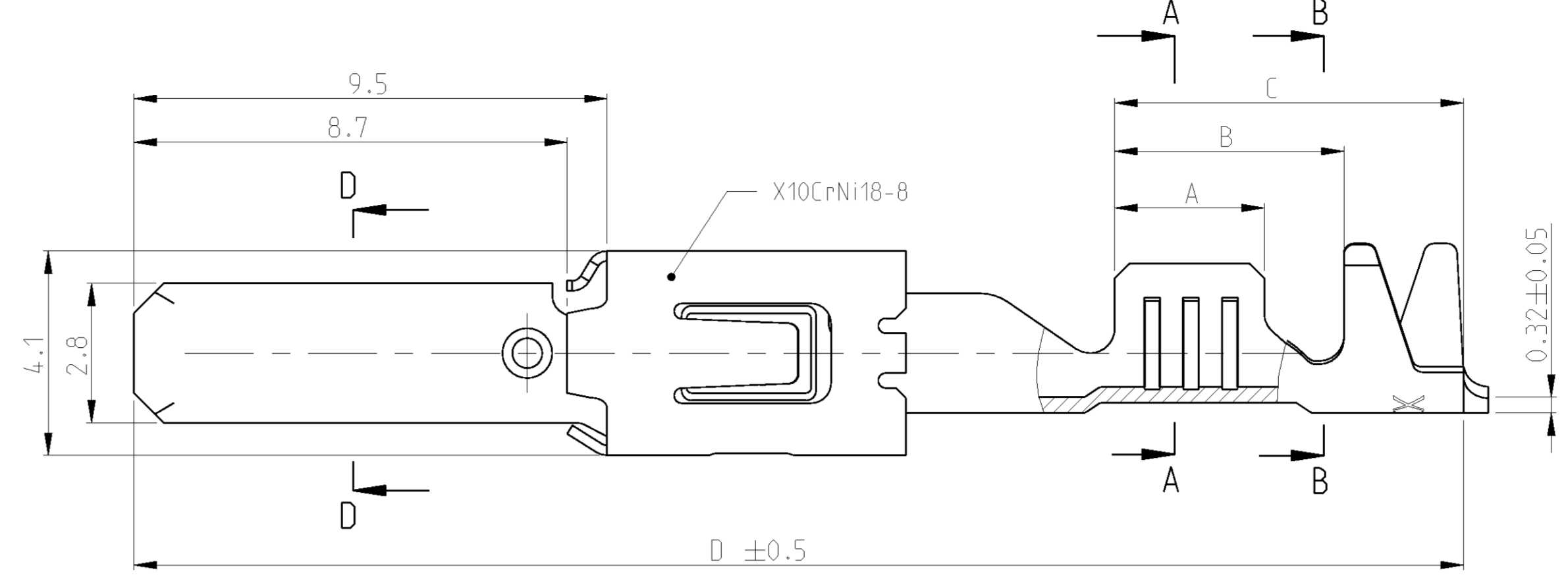


### LOOSE PIECE Einzelausführung



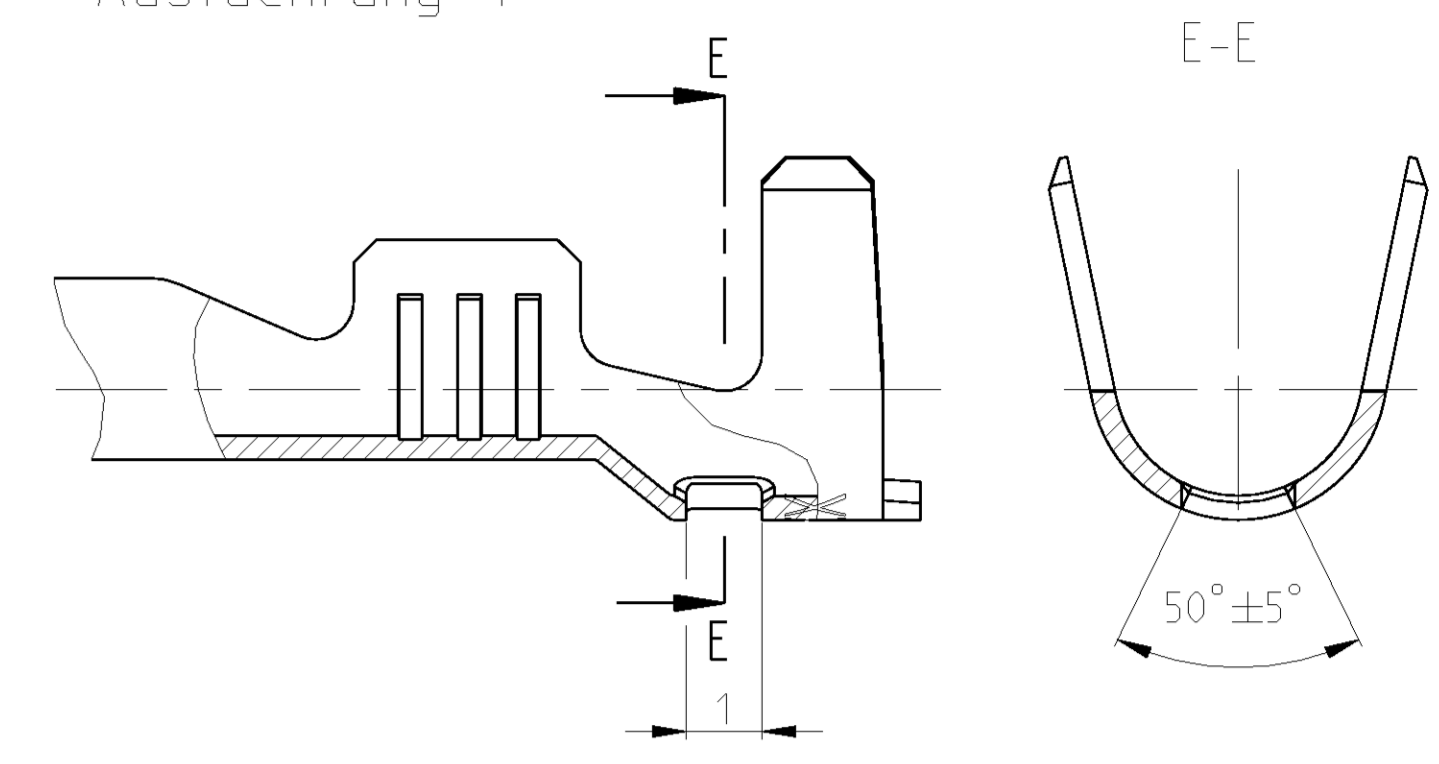
### FLR-/FLK-WIRE FLR-/FLK-Leitung

#### DESIGN 1 Ausführung 1

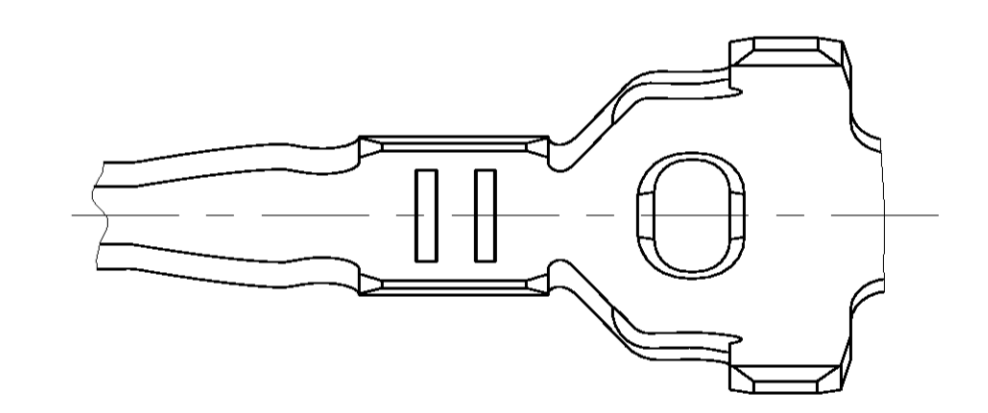
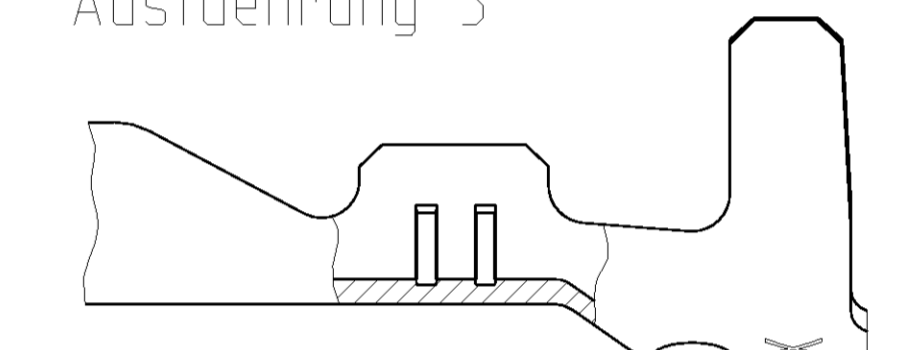


### SINGLE WIRE SEAL Einzeldichtungssystem

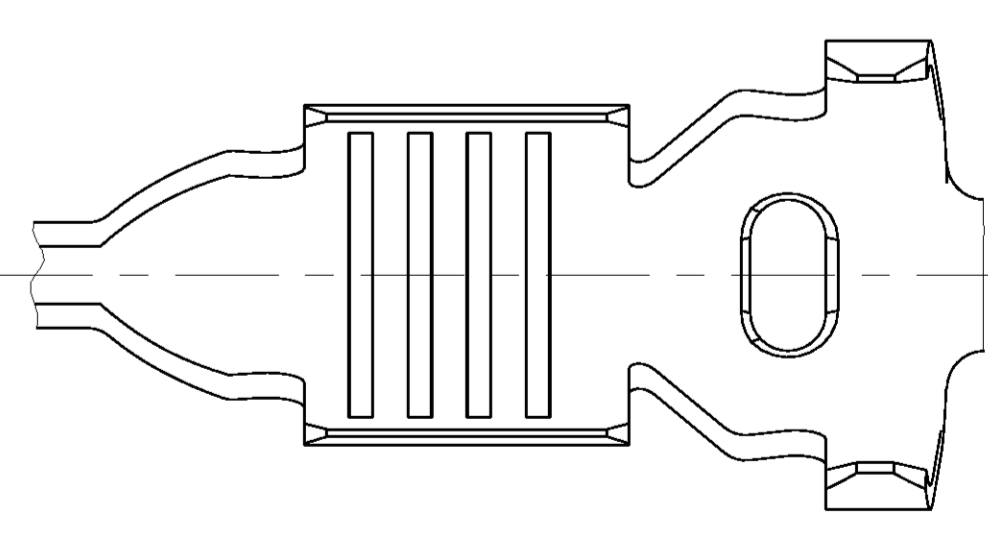
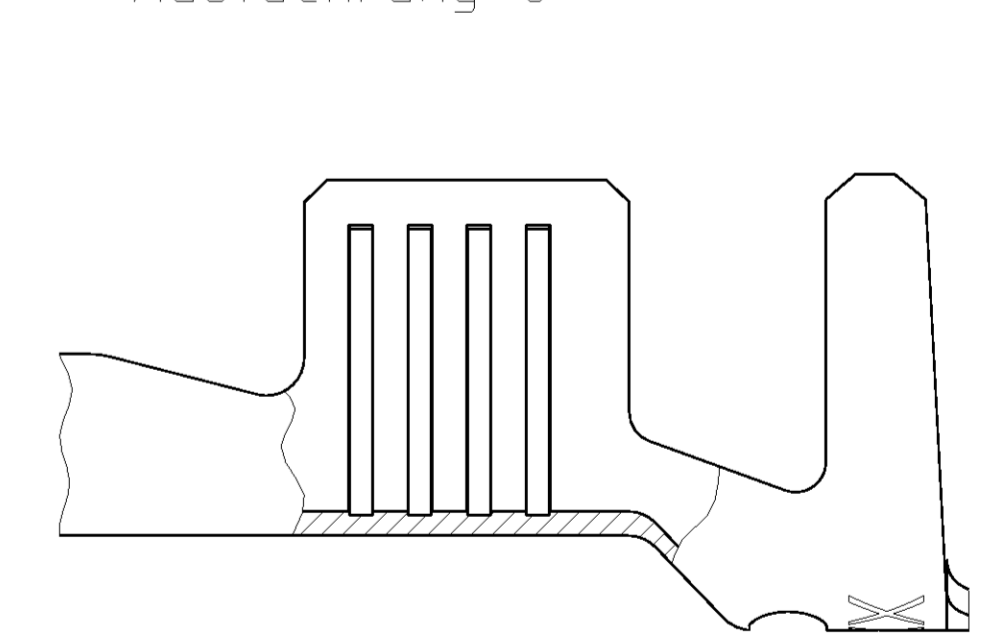
#### DESIGN 4 Ausführung 4



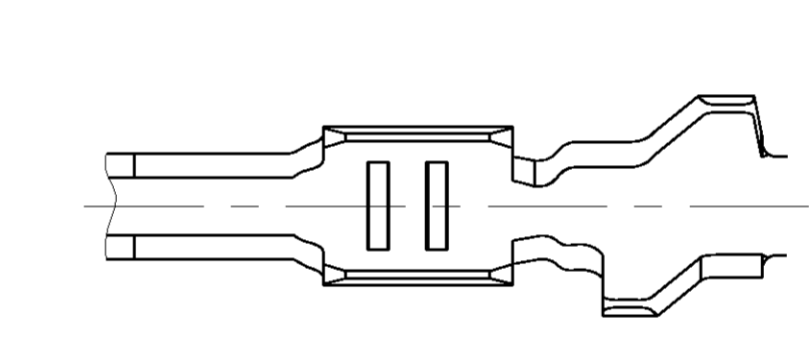
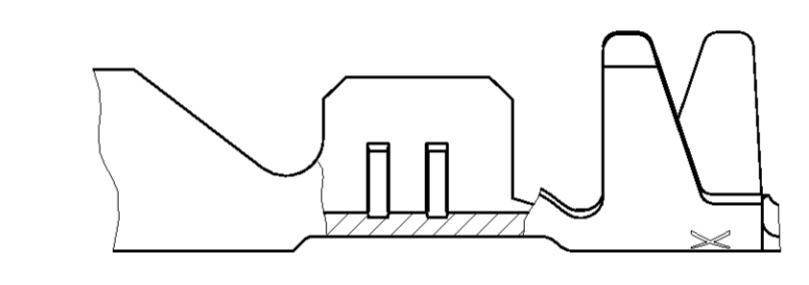
#### DESIGN 5 Ausführung 5



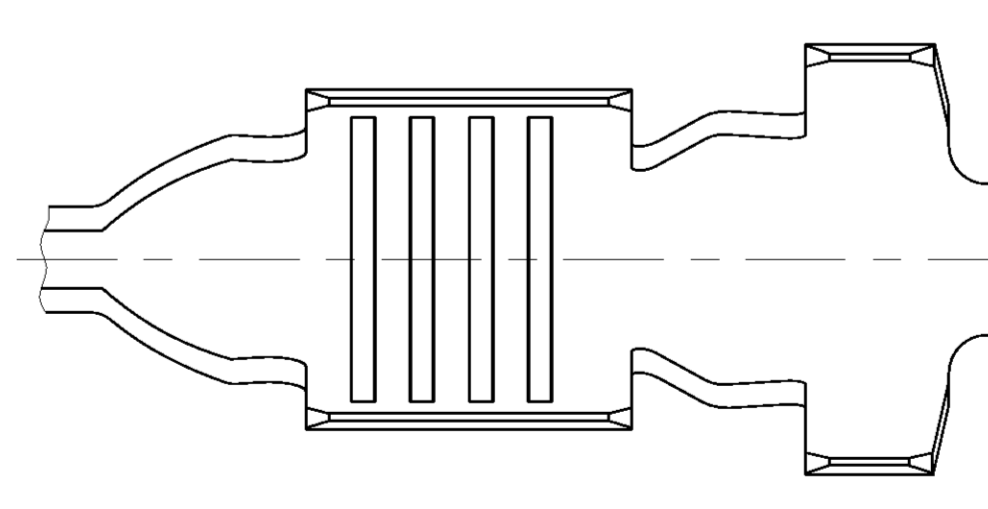
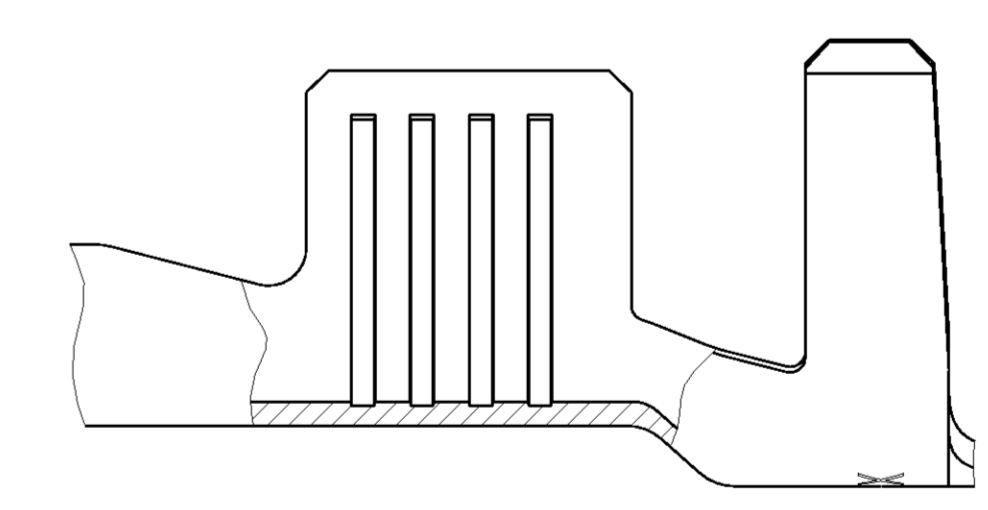
#### DESIGN 6 Ausführung 6



#### DESIGN 2 Ausführung 2



#### DESIGN 3 Ausführung 3



- NOTES  
Bemerkungen
- CONTACT AREA PRE SILVER MIN. 3µm  
CANTILEVER SPRING PLAIN  
Kontaktzone vorver Silber mit min. 3µm  
Ueberfederer blank
  - CONTACT BODY NI-PLATING MIN. 0.5µm; CONTACT AREA PRE-GOLD MIN. 0.6µm  
OVER NICKEL; CRIMP AREA PRE-TIN  
CANTILEVER SPRING PLAIN  
Kontaktkoerper vernickelt min. 0.5µm; Kontaktzone vorvergoldet min. 0.6µm ueber Nickel  
Crimpzone vorverzinnt; Ueberfederer blank
  - IN THIS AREA CRACK SHAPING AT THE SURFACE PERMISSIBLE  
In diesem Bereich Rissbildung in der Oberflaeche zulassig
  - PRE-TIN MIN. 1µm; CANTILEVER SPRING PLAIN  
vorverzinnt min. 1µm; Ueberfederer blank

- AWG 12 TXL 828905-1 OR / oder 282536-1  
AWG 12 GXL 638865-1
- ATTENTION! CONSTRUCTION OF THE CONTACT CAVITY IN THE AREA OF THE SINGLE WIRE SEAL IS Ø6.4<sup>+0.1</sup><sub>-0.05</sub>  
Achtung! Die Kammer ist im Bereich der Einzeldichtung auf Ø6.4<sup>+0.1</sup><sub>-0.05</sub> auszulagen
- PUNCHED WITH VOLATILIZING STAMPING-OIL  
Gestanz mit verfluechtigendem Stanzoeel

SINGLE WIRE SEAL / Einzeldichtungssystem	TE ORDER-NO. STRIPFORM Bandware	REV	DESIGN Ausfuhrung	MATERIAL Werkstoff	SURFACE Oberflaeche	DGB mm²	INSULATION Isolationsø	SEE / siehe SECTION A-A Schnitt A-A	SEE / siehe SECTION B-B Schnitt B-B	SEE / siehe WIRE CRIMP Drahtcrimp	SEE / siehe SECTION A-A Schnitt A-A	SEE / siehe SECTION B-B Schnitt B-B	INSULATION Isolationsø	WIRE CRIMP HEIGHT CH Drahtcrimp hoehoe CH	WIRE CRIMP Drahtcrimp Einzelausfuhrung	APPLICATION TOOL Anschlagwerkzeug	HAND TOOL Handzange	TE ORDER-NO. SINGLE WIRE SEAL Einzeldichtungssystem (KAMMERDIAMETER)	TE ORDER-NO. SEALING PLUG Blindstopfen
	1-1719504-2	A	1-1719503-2	4	CuSn4														
	1-1719504-1	A	1-1719503-1	4	CuSn0.20														
	3-968947-1	A	3-968966-1	6	CuSn0.20														
	2-968947-2	A	2-968966-2	6	CuFe														
	2-968947-1	A	2-968966-1	6	CuSn4														
	1-968947-2	A	1-968966-2	6	CuSn4														
	1-968947-1	A	1-968966-1	6	CuSn4														
	2-962916-3	E	2-963749-3	4	CuFe														
	2-962916-2	E	2-963749-2	4	CuFe														
	2-962916-1	E	2-963749-1	4	CuFe														
	1-962916-3	E	1-963749-3	4	CuSn4														
	1-962916-2	E	1-963749-2	4	CuSn4														
	1-962916-1	E	1-963749-1	4	CuSn4														
	2-962915-3	E	2-963748-3	4	CuFe														
	2-962915-2	E	2-963748-2	4	CuFe														
	2-962915-1	E	2-963748-1	4	CuSn4														
	6-962915-6	E	-	4	CuSn4														
	1-962915-3	E	1-963748-3	4	CuSn4														
	1-962915-2	E	1-963748-2	4	CuSn4														
	1-962915-1	E	1-963748-1	4	CuSn4														
	1-965982-3	A	1-965983-3	5	CuSn4														
	1-965982-1	A	1-965983-1	5	CuSn4														
	3-968946-1	A	3-968965-1	3	CuSn0.20														
	2-968946-2	A	2-968965-2	3	CuFe														
	2-968946-1	A	2-968965-1	3	CuSn4														
	1-968946-2	A	1-968965-2	3	CuSn4														
	1-968946-1	A	1-968965-1	3	CuSn4														
	2-962843-3	C	2-963747-3	1	CuFe														
	2-962843-2	C	2-963747-2	1	CuFe														
	2-962843-1	C	2-963747-1	1	CuSn4														
	1-962843-3	C	1-963747-3	1	CuSn4														
	1-962843-2	C	1-963747-2	1	CuSn4														
	1-962843-1	C	1-963747-1	1	CuSn4														
	2-962842-3	E	-	1	CuFe														
	2-962842-2	F	-	1	CuFe														
	2-962842-1	E	-	1	CuSn4														
	1-962842-3	E	-	1	CuSn4														
	1-962842-2	E	1-963746-2	1	CuSn4														
	1-962842-1	E	1-963746-1	1	CuSn4														
	2-962841-3	F	-	1	CuFe														
	2-962841-2	F	-	1	CuFe														
	2-962841-1	F	2-962841-1	1	CuSn4														
	1-962841-3	F	1-963745-3	1	CuSn4														
	1-962841-2	F	1-963745-2	1	CuSn4														
	1-962841-1	F	1-963745-1	1	CuSn4														
	2-963860-3	B	-	2	CuFe														
	2-963860-2	B	2-963861-2	2	CuFe														
	2-963860-1	B	2-963861-1	2	CuSn4														
	1-963860-3	B	1-963861-3	2	CuSn4														
	1-963860-2	B	1-963861-2	2	CuSn4														
	1-963860-1	B	1-963861-1	2	CuSn4														

TE ORDER-NO. STRIPFORM Bandware	TE ORDER-NO. LOOSE PIECE Einzelausfuhrung	DESIGN Ausfuhrung	MATERIAL Werkstoff	SURFACE Oberflaeche	DGB mm²	INSULATION Isolationsø	WIRE CRIMP HEIGHT CH Drahtcrimp hoehoe CH	WIRE CRIMP Drahtcrimp Einzelausfuhrung	APPLICATION TOOL Anschlagwerkzeug	HAND TOOL Handzange	TE ORDER-NO. SINGLE WIRE SEAL Einzeldichtungssystem (KAMMERDIAMETER)	TE ORDER-NO. SEALING PLUG Blindstopfen
							CRIMP DIMENSION mm Crimpabmessungen mm		EXTRACTION TOOL Ausdruckwerkzeug No. 968107-1			

THIS DRAWING IS A CONTROLLED DOCUMENT. DATE: 12 JUN 1999. DRAWN BY: J. Gerlach. CHECKED BY: M. Bleicher. APPROVED BY: [Signature]

STE TE Connectivity  
 PRODUCT GROUP DRAWING FOR TAB 2.8x0.8  
 Produktgruppenzeichnung fuer  
 Flachstecker 2.8x0.8

SCALE: 10:1



Компания «ЭлектроПласт» предлагает заключение долгосрочных отношений при поставках импортных электронных компонентов на взаимовыгодных условиях!

Наши преимущества:

- Оперативные поставки широкого спектра электронных компонентов отечественного и импортного производства напрямую от производителей и с крупнейших мировых складов;
- Поставка более 17-ти миллионов наименований электронных компонентов;
- Поставка сложных, дефицитных, либо снятых с производства позиций;
- Оперативные сроки поставки под заказ (от 5 рабочих дней);
- Экспресс доставка в любую точку России;
- Техническая поддержка проекта, помощь в подборе аналогов, поставка прототипов;
- Система менеджмента качества сертифицирована по Международному стандарту ISO 9001;
- Лицензия ФСБ на осуществление работ с использованием сведений, составляющих государственную тайну;
- Поставка специализированных компонентов (Xilinx, Altera, Analog Devices, Intersil, Interpoint, Microsemi, Aeroflex, Peregrine, Syfer, Eurofarad, Texas Instrument, Miteq, Cobham, E2V, MA-COM, Hittite, Mini-Circuits, General Dynamics и др.);

Помимо этого, одним из направлений компании «ЭлектроПласт» является направление «Источники питания». Мы предлагаем Вам помощь Конструкторского отдела:

- Подбор оптимального решения, техническое обоснование при выборе компонента;
- Подбор аналогов;
- Консультации по применению компонента;
- Поставка образцов и прототипов;
- Техническая поддержка проекта;
- Защита от снятия компонента с производства.



#### Как с нами связаться

**Телефон:** 8 (812) 309 58 32 (многоканальный)

**Факс:** 8 (812) 320-02-42

**Электронная почта:** [org@eplast1.ru](mailto:org@eplast1.ru)

**Адрес:** 198099, г. Санкт-Петербург, ул. Калинина, дом 2, корпус 4, литера А.