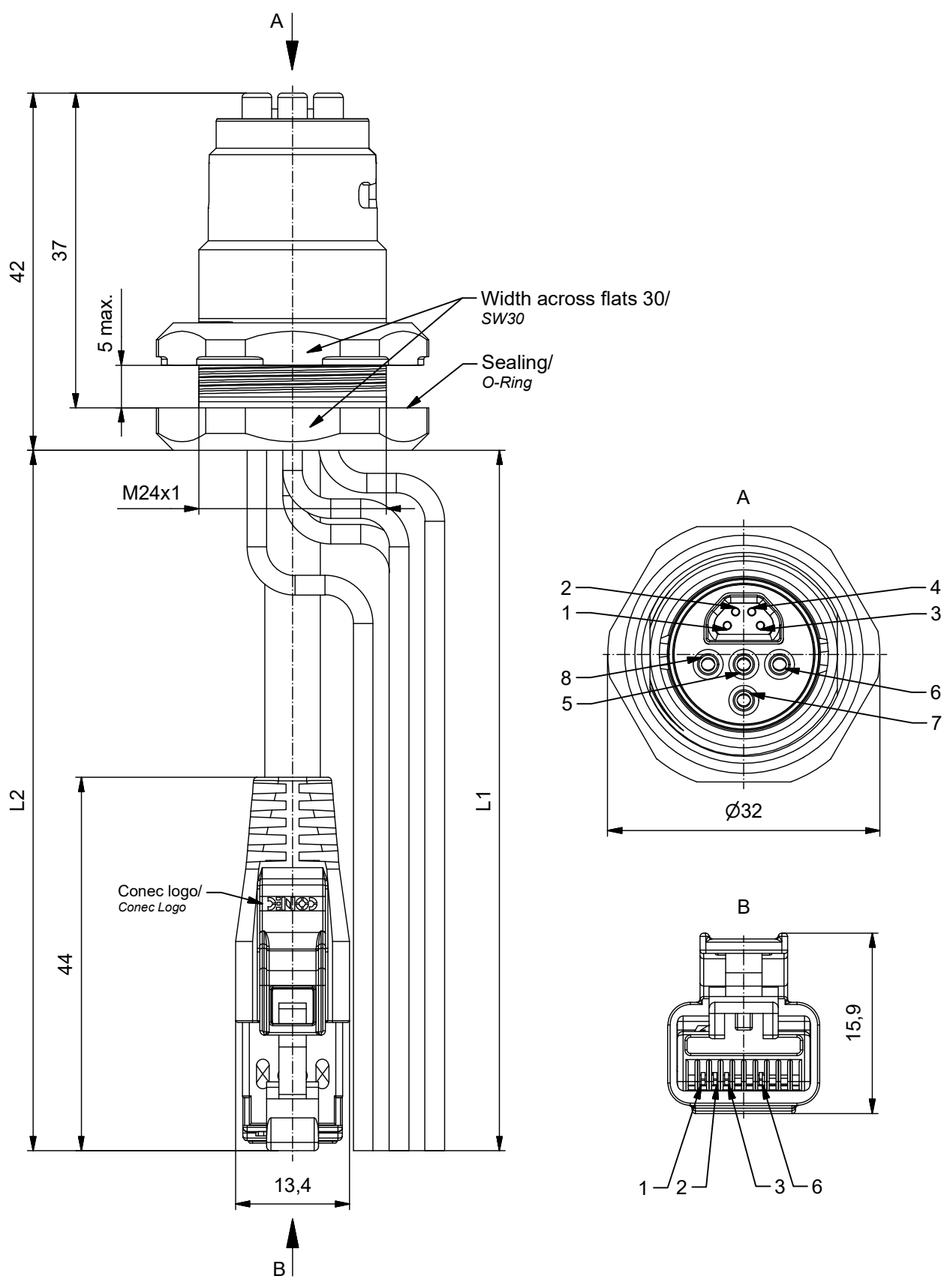


Technical specification: <i>Technische Daten:</i>	Data-element: <i>Daten-Element:</i>	Power-element: <i>Leistungs-Element:</i>
No. of contacts/ <i>Anzahl Kontakte:</i>	4	4
Rated Voltage/ <i>Bemessungsspannung:</i>	24 V DC	600 V AC/DC
Rated impulse voltage/ <i>Bemessungsstoßspannung:</i>	1 kV	6 kV
Current rating/ <i>Strombelastbarkeit:</i>	1,5 A / 40°C	14 A / 40°C
Contact resistance/ <i>Kontaktwiderstand:</i> IEC 60512	<10 mOhm	<5 mOhm
Insulation resistance/ <i>Isolationswiderstand:</i> IEC 60512	>100 MOhm	
Impedance/ <i>Impedanz:</i>	100 Ohm	
Transmission according to/ <i>Übertragung geprüft nach:</i>	IEC 11801 "Class D"	
Degree of protection/ <i>Schutzart:</i> IEC 60529	IP 67, in mated condition/ <i>im verschraubten Zustand</i>	
Pollution degree/ <i>Verschmutzungsgrad:</i> IEC 60664-1	3/2	
Temperatur range/ <i>Umgebungstemperatur:</i> static / <i>fest verlegt</i> flexible / <i>bewegt</i>	-30°C ... +70°C -10°C ... +60°C	
Mating cycles/ <i>Steckzyklen:</i> IEC 60512-9a	>=100	
Materials/ Flange/ <i>Werkstoffe/ Flansch:</i>		
Contact/ <i>Kontakt:</i>	Cu alloy, Ni b / Au 0,2 gal./ <i>Kupferlegierung, Ni b / Au 0,2 gal.</i>	
Contact carrier/ <i>Kontaktträger:</i>	PA, UL 94 V-0	
Sealing/ <i>Dichtung:</i>	HNBR	
Socket housing/ <i>Flanschgehäuse:</i>	CuZn, Ni	
Counter nut/ <i>Kontermutter:</i>	CuZn, Ni	
Sealing compound/ <i>Verguss:</i>	Polyurethane-resin, UL 94 V-0 <i>Polyurethan-Harz, UL 94 V-0</i>	
Materials/ RJ45/ <i>Werkstoffe:</i>		
Contact/ <i>Kontakt:</i>	CuZn, Ni / Au 0,3 gal.	
Contact carrier/ <i>Kontaktträger:</i>	PC, UL 94 V-0	
Shield/ <i>Schirm</i>	CuZn, Ni	
Moulding body/ <i>Umspritzung:</i>	TPU, UL 94 HB, black / <i>schwarz</i>	
Installation specification/ <i>Montagedaten:</i>	M24x1:	
Recommended torque/ <i>empfohlenes Drehmoment:</i>	4 Nm	
Conec Installation tool/ <i>Montagewerkzeug:</i>	Torque wrench/ <i>Drehmomentschlüssel:</i> 36-000200 Width across flats 30/ <i>Steckeinsatz SW30:</i> 36-000570	
Installation hole/ <i>Montagelöcher:</i>	see Fig.1 57K1A9999/ <i>siehe Abb.1 57K1A9999</i>	

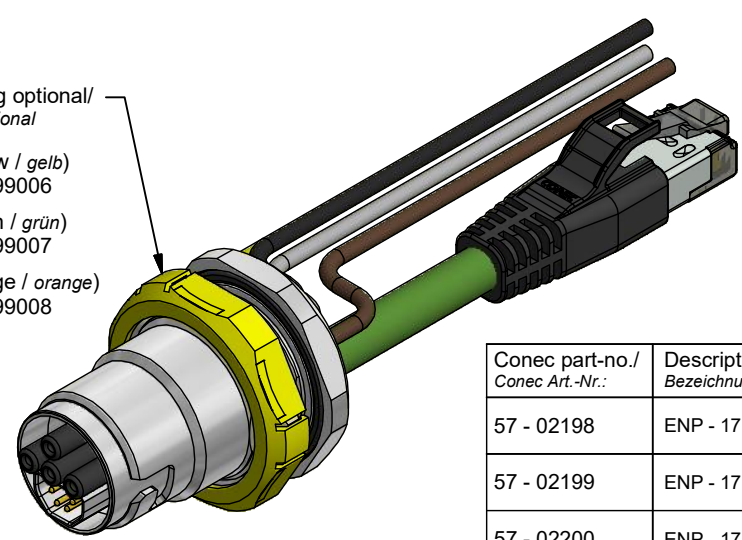


**Contact assignment /
Kontaktbelegung:**

1	yellow / gelb	AWG22	TX +	1
2	white / weiß	AWG22	RX +	3
3	blue / blau	AWG22	RX -	6
4	orange / orange	AWG22	TX -	2
shielding / Schirmung				
5	grey / grau	1,5 mm ²		
6	gn-ye / gn-ge	1,5 mm ²		
7	black / schwarz	1,5 mm ²		
8	brown / braun	1,5 mm ²		

Shortest possible length (L1+L2) is 0.1m/
Kürzest mögliche Länge (L1+L2) beträgt 0,1m

Color marking optional/
Farbhaube optional
Cod. 1 (yellow / gelb)
Art.-no. 57 - 99006
Cod. 2 (green / grün)
Art.-no. 57 - 99007
Cod. 3 (orange / orange)
Art.-no. 57 - 99008



Conec part-no./ Conec Art.-Nr.:	Description/ Bezeichnung:	Length L1/ Länge L1:	Length L2/ Länge L2:	Cable - wires/ Kabel - Litzen:	Type/ Typ:
57 - 02198	ENP - 17 - 1 - FSH1Pbu3PEDst4 - 45S - RS8.36 - 0,5 / 0,5 / G6 / 150 / 034	0,5m	0,5m	Cable / <i>Kabel:</i> PUR, (4xAWG22) 781-G63400	Contact site A/ <i>Kontakt Seite A:</i>
57 - 02199	ENP - 17 - 1 - FSH1Pbu3PEDst4 - 45S - RS8.36 - 1 / 1 / G6 / 150 / 034	1m	1m	Wires / <i>Litzen:</i> PPE, (4x1,5mm ²)	Female/ <i>Buchse</i> (power / <i>Power</i>) Male/ <i>Stift</i> (data / <i>Daten</i>)
57 - 02200	ENP - 17 - 1 - FSH1Pbu3PEDst4 - 45S - RS8.36 - 2 / 2 / G6 / 150 / 034	2m	2m		Contact site B/ <i>Kontakt Seite B:</i> RJ45 male/ <i>RJ45 Stecker</i>
57 - xxxxx	ENP - 17 - 1 - FSH1Pbu3PEDst4 - 45S - RS8.36 - ... / ... / G6 / 150 / 034	x	x		

tolerance of cable and wires/ <i>Kabel- und Litzentoleranz:</i>	L ≤ 5m: L + 50mm L > 5m: L ± 2%	dim. in mm	Receptacle B17, backmounting long, coding 1 <i>Flansch B17, Hinterwandmontage lang, Codierung 1</i>	
general tolerance/ <i>Allgemeintoleranz:</i>	0 ± 0,50mm 0,0 ± 0,25mm 0,00 ± 0,10mm < ± 1,5°		Date/ <i>Datum</i>	Name
Index: "b" 11.04.19 cbe Ä19-0039	scale/ <i>Maßstab:</i>	drawn/ <i>gez.</i>	22.11.16	Becker
Status: Freigegeben	1:1 (1:1; 2:1)	appd./ <i>gepr.</i>	22.11.16	Schramm
RoHS & REACH compliant/konform		dwg no / <i>Z.-nr.:</i>		57K1A1066
		DIN-		A3
				1 / 1



The reproduction, distribution and utilization of this document as well as the communication of its contents to others without express authorization is prohibited. Offenders will be held liable for the payment of damages. All rights reserved in the event of the grant of a patent, utility model or design. Alle Rechte vorbehalten. Nachdruck, Vervielfältigung und Verbreitung, auch auszugsweise, ist ohne schriftliche Genehmigung der Conec AG. Die Weitergabe oder die Nutzung dieses Dokuments, die Verbreitung oder die Kommunikation der Inhalte an Dritte ist ohne schriftliche Genehmigung der Conec AG. Conec AG, Industriestraße 1, 41300 Krefeld, Germany. Tel: +49 (0) 203 300-2000. Fax: +49 (0) 203 300-2001. E-Mail: info@conec.com



Компания «ЭлектроПласт» предлагает заключение долгосрочных отношений при поставках импортных электронных компонентов на взаимовыгодных условиях!

Наши преимущества:

- Оперативные поставки широкого спектра электронных компонентов отечественного и импортного производства напрямую от производителей и с крупнейших мировых складов;
- Поставка более 17-ти миллионов наименований электронных компонентов;
- Поставка сложных, дефицитных, либо снятых с производства позиций;
- Оперативные сроки поставки под заказ (от 5 рабочих дней);
- Экспресс доставка в любую точку России;
- Техническая поддержка проекта, помощь в подборе аналогов, поставка прототипов;
- Система менеджмента качества сертифицирована по Международному стандарту ISO 9001;
- Лицензия ФСБ на осуществление работ с использованием сведений, составляющих государственную тайну;
- Поставка специализированных компонентов (Xilinx, Altera, Analog Devices, Intersil, Interpoint, Microsemi, Aeroflex, Peregrine, Syfer, Eurofarad, Texas Instrument, Miteq, Cobham, E2V, MA-COM, Hittite, Mini-Circuits, General Dynamics и др.);

Помимо этого, одним из направлений компании «ЭлектроПласт» является направление «Источники питания». Мы предлагаем Вам помощь Конструкторского отдела:

- Подбор оптимального решения, техническое обоснование при выборе компонента;
- Подбор аналогов;
- Консультации по применению компонента;
- Поставка образцов и прототипов;
- Техническая поддержка проекта;
- Защита от снятия компонента с производства.



Как с нами связаться

Телефон: 8 (812) 309 58 32 (многоканальный)

Факс: 8 (812) 320-02-42

Электронная почта: org@eplast1.ru

Адрес: 198099, г. Санкт-Петербург, ул. Калинина, дом 2, корпус 4, литера А.